

Mateus César Santos de Oliveira

Filtros Reconfiguráveis em Tecnologia CMOS para Circuitos Receptores de RF Multi-Padrão

Alegrete, RS

Junho de 2017

Mateus Cesar Santos de Oliveira

Filtros Reconfiguráveis em Tecnologia CMOS para Circuitos Receptores de RF Multi-Padrão

Trabalho de Conclusão de Curso apresentado ao Curso de Graduação em Engenharia de Telecomunicações, Área de Concentração em Microeletrônica, da Universidade Federal do Pampa (Unipampa, RS), como requisito parcial para a obtenção do grau de **Bacharel em Engenharia de Telecomunicações**.

Universidade Federal do Pampa – Unipampa

Curso de Engenharia de Telecomunicações

Orientador: Prof. Me. Paulo César Comassetto de Aguirre

Alegrete, RS

Junho de 2017

Ficha catalográfica elaborada automaticamente com os dados fornecidos
pelo(a) autor(a) através do Módulo de Biblioteca do
Sistema GURI (Gestão Unificada de Recursos Institucionais) .

O48f Oliveira, Mateus Cesar Santos
Filtros Reconfiguráveis em Tecnologia CMOS para Circuitos
Receptores de RF Multi-Padrão / Mateus Cesar Santos Oliveira.
85 p.

Trabalho de Conclusão de Curso(Graduação)-- Universidade
Federal do Pampa, ENGENHARIA DE TELECOMUNICAÇÕES, 2017.
"Orientação: Paulo César Comassetto de Aguirre".

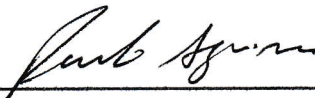
1. Filtros CMOS. 2. Circuitos Receptores de RF. 3.
Transdutores. 4. OTA. 5. Filtros Gm-C. I. Título.

Mateus Cesar Santos de Oliveira

Filtros Reconfiguráveis em Tecnologia CMOS para Circuitos Receptores de RF Multi-Padrão

Trabalho de Conclusão de Curso apresentado ao Curso de Graduação em Engenharia de Telecomunicações, Área de Concentração em Microeletrônica, da Universidade Federal do Pampa (Unipampa, RS), como requisito parcial para a obtenção do grau de **Bacharel em Engenharia de Telecomunicações**.

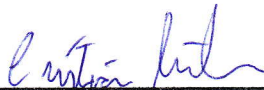
Trabalho aprovado. Alegrete, RS, 20 de junho de 2017:



Prof. Me. Paulo César Comassetto de Aguirre
Orientador



Prof. Dr. Alessandro Gonçalves Girardi
UNIPAMPA



Prof. Me. Cristian Müller
UNIPAMPA

Alegrete, RS
Junho de 2017

*Dedico este trabalho a minha família,
por ser a base de tudo em minha vida.*

Agradecimentos

Agradeço principalmente a família maravilhosa que tenho, em especial, minha mãe Marisa e meus irmãos, Bruna e Gabriel. Gostaria de agradecer por todo apoio que me deram incondicionalmente durante toda a minha vida e durante todos esses anos de graduação em que estive distante. Nenhuma palavra é suficientemente digna para descrever minha gratidão por vocês. Nada disso seria capaz se não fosse por vocês.

Agradeço a todos os meus amigos, que participaram direta ou indiretamente dessa parte da minha vida, me propiciaram momentos de descontração e me deram forças para seguir a diante. São muitos os amigos que me ajudaram, mas gostaria de agradecer especialmente ao Matheus Cortez, por ter dividido o mesmo teto que o meu por tanto tempo e, conseqüentemente, passamos muitos momentos lado a lado, também ao Deividi Longaretti, que se tornou um grande amigo ao longo da graduação e me ajudou em tudo o que eu precisava e, por fim, ao Wellington Freitas que, também esteve por perto em diversos momentos desse período.

Agradeço ao pessoal do GAMA, por terem compartilhado conhecimento, experiências e bons momentos comigo ao longo de todos esses anos dos quais participei do grupo.

Agradeço aos professores que fizeram parte dessa minha jornada, que se empenharam para me passar o conhecimento da melhor forma possível. Em especial, gostaria de agradecer aos professores Alessandro Girardi, Lucas Severo e Paulo Aguirre por me darem uma oportunidade, valorizarem o meu esforço e por me ajudarem sempre que precisei.

“We are all stardust.”
(Carl Sagan)

Resumo

Este trabalho apresenta o projeto de dois filtros Gm-C reconfiguráveis de banda base aplicados a circuitos receptores do tipo zero-IF multi-padrões desenvolvidos no processo CMOS 180 nm da TSCM. O primeiro filtro é composto por uma série de OTAs (Amplificadores Operacionais de Transcondutância) em paralelo que são ativados ou desativados através de dois bits utilizados para controlar a frequência de corte. Com esta configuração, quatro modos de operação são possíveis. As simulações pós-leiaute indicam que o filtro opera com larguras de banda de 2,54/5,11/7,68/10,29 MHz com consumo de energia entre 10,27 a 12,69 mW. Entretanto, o circuito apresentou baixa linearidade ($IIP3 < 4$ dBm) e a escalabilidade do consumo de energia foi comprometida pelo circuito de controle de modo comum (CMFB). Esse filtro digitalmente reconfigurável foi fabricado e medido. O segundo filtro foi desenvolvido com o intuito de explorar técnicas para a correção dos problemas do filtro anterior. Neste sentido, foi utilizado como base uma célula transcondutora com a aplicação de técnicas de linearização como a degeneração de fonte, o par pseudo-diferencial e o par diferencial duplo. Transistores operando na região linear foram utilizados como fonte de corrente de polarização para substituir os resistores de degeneração e, além disso, para permitir a flexibilidade da frequência de corte do filtro através do controle contínuo dado em função das tensões aplicadas no terminal de *gate*. As simulações em nível de esquemático indicaram que o filtro com reconfiguração contínua opera com frequências de corte na faixa de 2,5 a 10 MHz, consumindo de 5,83 a 9,04 mW. O aumento da linearidade foi alcançado: o mínimo valor de $IIP3$ apresentado foi de 4,72 dBm e o máximo de 17,2 dBm. Em contrapartida, o uso de um par diferencial duplo resultou no aumento do ruído gerado pelo próprio circuito. No entanto, os dois filtros projetados demonstraram um nível de performance similares a de trabalhos publicados recentemente na literatura. As frequências de corte dos projetos aqui apresentados são utilizadas em sistemas de comunicações móveis como o WCDMA, HSPA, LTE e WiMAX.

Palavras-chave: Circuitos receptores de rádio. Receptores Zero-IF. Filtros Reconfiguráveis. Filtros Gm-C. Transcondutores. Linearização de Amplificadores.

Abstract

This work presents the design of two reconfigurable Gm-C low-pass filters for multi-standard zero-IF receivers developed in a 180 nm CMOS process with 1.8 V power supply. The first one is composed by a series of parallel OTAs (Operational Transconductance Amplifiers) activated or deactivated by two control bits to achieve bandwidth flexibility. Four operation modes are possible with this arrange. Post-layout simulations indicate that the designed filter achieves cutoff frequencies of 2.54/5.11/7.68/10.29 MHz with power consumption between 10.27 to 12.29 mW. However, the circuit achieved low linearity ($IIP3 < 4$ dBm) and the power scalability was negatively affected due to the high power consumption of the common-mode control circuit (CMFB). This digitally reconfigurable filter was prototyped and measured. The second filter was designed aiming the improvement of linearity and reduction of power consumption. Thus, a transconductor was implemented as the basic cell using some linearization techniques: source degeneration, pseudo-differential pair and double differential pair. Triode-region transistors were employed as current sources to replace the degenerated resistors and to provide continuous control of cutoff frequencies by changing the voltage applied on its *gates*. Schematic simulations indicate that this continuous reconfigurable filter works with cutoff frequencies in the range of 2.5 to 10 MHz, consuming 5.83 to 9.04 mW. Linearity improvement was achieved: the minimum and maximum IIP3 was 4.72 dBm and 17.2 dBm, respectively. In the other hand, the use of a double differential pair resulted in the increase of filter's noise. Nevertheless, both designed filters presented a similar performance when compared to recent related works available in the literature. The designed filters can be applied in receivers of mobile communication systems like WCDMA, HSPA, LTE and WiMAX.

Key-words: Radio receivers. Zero-IF Receivers. Reconfigurable Filters. Gm-C Filters. Transconductors. Linearity in amplifiers.

Lista de ilustrações

Figura 1 – Diagrama de um filtro: um sistema com um conjunto pré-determinado de entradas e saídas.	25
Figura 2 – Ilustração dos tipos elementares de filtros seletores de frequência. . . .	27
Figura 3 – Esquema de classificação dos tipos de filtros analógicos e digitais. . . .	28
Figura 4 – Esquemático do (a) Integrador RC-Ativo e (b) Integrador Gm-C. . . .	30
Figura 5 – Representação da relação entre o Fator Q e a Seletividade.	31
Figura 6 – Gráfico da função de magnitude para filtros Butterworth de diferentes ordens.	32
Figura 7 – Gráfico da função de magnitude para filtros Chebyshev de diferentes ordens.	33
Figura 8 – Diagrama de blocos de um receptor zero-IF.	36
Figura 9 – Ilustração da faixa dinâmica.	38
Figura 10 – Ilustração do ponto de intersecção de terceira ordem (IP3) e da faixa dinâmica livre de espúrios (SFDR).	41
Figura 11 – Esquemático simplificado do filtro Gm-C reconfigurável de 4ª ordem. . .	44
Figura 12 – Arquitetura do OTA Reconfigurável.	46
Figura 13 – Esquemático do OTA com chaves.	47
Figura 14 – Circuito de realimentação de modo comum (CMFB).	48
Figura 15 – Circuito de polarização.	48
Figura 16 – Leiaute do OTA reconfigurável (139 x 100 μm).	49
Figura 17 – Simulação de Monte Carlo para a especificação de GBW para os quatro modos de operação.	50
Figura 18 – Leiaute do filtro Gm-C reconfigurável de 4ª ordem (1137 x 199 μm). . .	51
Figura 19 – Resposta em frequência da simulação pós-leiaute para o filtro reconfigurável de 4ª ordem.	52
Figura 20 – Densidade espectral de potência para a saída do filtro no teste de dois tons para o modo de operação de 10,29 MHz.	52
Figura 21 – IIP3 em banda passante para cada modo de operação.	53
Figura 22 – Microfotografia do chip.	54
Figura 23 – Configuração de testes para o filtro.	55
Figura 24 – Placa de testes para o filtro.	55
Figura 25 – Resposta em frequência da simulação com as cargas extras e da medição. .	56
Figura 26 – Transcondutor com degeneração de fonte: (a) fonte de corrente única e (b) fonte de corrente dupla.	60
Figura 27 – Transcondutor diferencial: (a) totalmente diferencial e (b) pseudo diferencial.	62

Figura 28 – Circuito de controle de modo comum com realimentação em avanço. . .	63
Figura 29 – Circuito pseudo-diferencial considerando (a) transistores de canal curto (b) transistores ideais com resistores para modelamento da redução de mobilidade.	64
Figura 30 – Par pseudo-diferencial duplo com resistores de degeneração.	65
Figura 31 – Circuito transcondutor adotado.	67
Figura 32 – Sistema de controle de modo comum.	68
Figura 33 – Esquemático simplificado do filtro Gm-C reconfigurável de 4 ^a ordem utilizando transcondutores.	69
Figura 34 – Simulação da resposta em frequência do filtro continuamente reconfigu- rável.	72
Figura 35 – PSD da saída do filtro para um teste de dois tons com $f_c = 10$ MHz. .	72
Figura 36 – IIP3 para diferentes frequências de corte dentro da banda de passagem.	73

Lista de tabelas

Tabela 1 – Características dos Principais Padrões de Comunicações Móveis.	37
Tabela 2 – Resultados da Simulação de Monte Carlo.	49
Tabela 3 – Resultados das Simulações Pós-leiaute do OTA Reconfigurável.	51
Tabela 4 – Performance do Filtro Reconfigurável.	53
Tabela 5 – Tabela de comparação entre os resultados de simulação e medição do filtro.	57
Tabela 6 – Parâmetros do Transcondutor Projetado.	70
Tabela 7 – Parâmetros do Circuito de Controle Tensão de Modo Comum.	70
Tabela 8 – Tensões de Polarização do Circuito Transcondutor.	70
Tabela 9 – Resultados das Simulações do Transcondutor.	71
Tabela 10 – Performance do Filtro com Reconfiguração Contínua.	74
Tabela 11 – Resultados da Simulação de Monte Carlo para a frequência de corte do filtro.	74
Tabela 12 – Comparação com Trabalhos Recentes - Filtros em CMOS para receptores Zero-IF.	79

Lista de abreviaturas e siglas

3G	Terceira Geração
3GPP	Third Generation Partnership Project
4G	Quarta Geração
Amp-Op	Amplificador Operacional
BW	Bandwidth (Largura de Banda)
CDMA	Code Division Multiple Access
CMOS	Complementary Metal-Oxide-Semiconductor
DS-SS	Direct Sequence Spread Spectrum
DVB-T/H	Digital Video Broadcasting - Terrestrial/Handheld
FDD	Frequency Division Duplex
gm	Transcondutância
GSM	Global System for Mobile Communications
HSPA	High Speed Packet Access
IF	Frequência Intermediária
LTE	Long Term Evolution
OFDMA	Orthogonal Frequency Division Multiple Access
OTA	Operational Transconductor Amplifier
Q	Fator de Qualidade
QAM	Quadrature Amplitude Modulation
QPSK	Quadrature Phase Shift Keying
SC-FDMA	Single Carrier - Frequency Division Multiple Access
SOFDMA	Scalable Orthogonal Frequency Division Multiple Access
TDD	Time Division Duplex
TSMC	Taiwan Semiconductor Manufacturing Company Limited

UMTS Universal Mobile Telecommunication System

WCDMA Wide-Band Code-Division Multiple Access

WiMAX Worldwide Interoperability for Microwave Access

Sumário

1	Introdução	23
1.1	Organização do Documento	24
2	Filtros	25
2.1	Função de Magnitude de um Filtro	26
2.2	Filtros Analógicos e Digitais	28
2.3	Filtros Passivos e Filtros Ativos	28
2.3.1	Filtros RC-Ativos	29
2.3.2	Filtros Gm-C	29
2.4	Fator de Qualidade e Seletividade	30
2.5	Funções de Aproximações de Filtros	31
2.5.1	Butterworth	31
2.5.2	Chebyshev	32
3	Filtros Aplicados a Receptores de RF do Tipo Zero-IF	35
3.1	Receptores Zero-IF	35
3.2	Padrões de Comunicação Sem-fio	35
3.3	Performance de Filtros em Circuitos Receptores	37
3.3.1	Ruído	38
3.3.2	Distorção Harmônica Total (THD)	39
3.3.3	Ponto de Intersecção de Terceira Ordem (IP3)	39
3.3.4	Faixa Dinâmica Livre de Espúrios (SFDR)	41
4	Filtro Gm-C Passa-Baixa de 4ª Ordem Digitalmente Reconfigurável	43
4.1	Arquitetura do Filtro	43
4.2	Implementação do Circuito	44
4.2.1	OTA Reconfigurável	45
4.2.1.1	Circuito de Realimentação de Modo Comum (CMFB)	46
4.2.1.2	Circuito de Polarização	47
4.2.2	Resultados da Simulação Pós-leiaute do OTA Reconfigurável	48
4.3	Resultados da Simulação Pós-Leiaute do Filtro	51
4.4	Resultados das Medições	54
4.5	Considerações Finais Sobre o Projeto	57
5	Filtro Gm-C Passa-Baixa de 4ª Ordem com Reconfiguração Contínua	59
5.1	Técnicas de Linearização	59
5.1.1	Degeneração de Fonte	60
5.1.2	Par Pseudo-Diferencial	61
5.1.3	Par Pseudo-Diferencial Duplo com Degeneração de Fonte	64
5.2	O Circuito Transcondutor	67

5.2.1	Transcondutor	67
5.2.2	Estabilidade de Modo Comum	68
5.3	Arquitetura do Filtro	69
5.4	Resultados das Simulações	70
5.4.1	Resultados do Transcondutor	70
5.4.2	Resultados do Filtro	71
5.5	Considerações Finais Sobre o Projeto	74
6	Discussões	77
7	Conclusões	81
7.1	Sugestões de Trabalhos Futuros	82
	Referências	83

1 Introdução

A crescente demanda por taxa de transmissão e portabilidade ocasionou um grande avanço nos sistemas de comunicação sem-fio. Vários padrões foram desenvolvidos ao longo da última década, com necessidades cada vez maiores de largura de banda, compatibilidade e redução do consumo de energia. A tecnologia CMOS caminhou no mesmo sentido: a diminuição das dimensões mínimas de um transistor permitiu a operação em frequências mais altas, diminuiu o consumo de energia e a área ocupada pelos circuitos eletrônicos integrados. Tais características são peças-chaves nos circuitos receptores, onde a alimentação é realizada, geralmente, por meio de baterias com limitações de armazenamento de carga. Para que um receptor atenda as necessidades de todos os padrões simultaneamente de forma eficiente, é fundamental o emprego de blocos analógicos reconfiguráveis (GIANNINI et al., 2007). O consumo de energia destes dispositivos deve ser proporcional ao nível de performance exigido por determinado padrão, ou seja, o desempenho de um bloco analógico pode, por exemplo, ser reduzido quando o dispositivo troca de um padrão mais robusto para um mais simples (ZHANG et al., 2014). Isso permite que o circuito de front-end de um receptor cumpra com as especificações de cada padrão com um menor consumo de energia, similar ao desempenho de um dispositivo de modo único desenvolvido especialmente para aquela aplicação.

A arquitetura de receptores zero-IF, também conhecidos como receptores de conversão direta, tem sido bastante empregada em receptores sem fio multi-padrão devido ao seu alto grau de integração e baixo consumo de energia (LO; HUNG; ISMAIL, 2009). Neste tipo de arquitetura, os sinais são convertidos diretamente para a banda base. Assim, o filtro passa-baixa de tempo contínuo é uma peça-chave nesse tipo de receptor (GHAMARI et al., 2015). Para evitar o uso de uma série de filtros seletores de canal, um para cada padrão, um filtro reconfigurável pode ser desenvolvido para suportar diversas larguras de banda, tornando-o compatível com diversos padrões de comunicação. Tal reconfiguração pode ser realizada tanto em nível de arquitetura ou em nível de circuito (GIANNINI et al., 2007).

Os filtros RC-Ativos são compostos por amplificadores operacionais, resistores e capacitores. Para anular os efeitos de pólos parasitas gerados pela compensação de frequência, o valor da frequência de ganho unitário do amplificador precisa ser muito maior do que o valor de frequência de corte, o que ocasiona um consumo excessivo de energia. Além disso, nesse tipo de filtro, não existe uma característica intrínseca que dê flexibilidade em frequência. É necessário utilizar um banco variável de capacitores ou resistores, resultando em circuitos de grande área (MORITZ; SUN; ZHU, 2011). Já os filtros Gm-C, são compostos por transcondutores e capacitores. Os integradores Gm-C

operam em laço aberto, assim, a frequência de ganho unitário da célula transcondutora pode ser levemente maior do que a frequência de corte do filtro. Geralmente, o parâmetro g_m é ajustável de acordo com as condições de polarizações, o que permite realizar o ajuste da frequência de corte do filtro de forma direta e, como a transcondutância é proporcional à corrente, ocorre, também, a escalabilidade do consumo de energia (GHAMARI et al., 2015).

Baseando-se nessas considerações, este documento apresenta o projeto de dois filtros Gm-C passa-baixa reconfiguráveis para receptores zero-IF com aplicação em sistemas de comunicações móveis. O primeiro filtro foi desenvolvido utilizando uma série de OTAs (amplificadores operacionais de transcondutância) em paralelo controlados por duas entradas digitais. A quantidade de OTAs ligados determina o valor de transcondutância de cada célula, que por sua vez controla a frequência de corte do filtro. O segundo filtro possui a mesma arquitetura, porém no lugar de OTAs foram utilizados transcondutores com a aplicação de algumas técnicas para aumentar a linearidade do circuito. Além disso, foi adotada outra estratégia para reconfiguração da frequência de corte desse segundo filtro, permitindo que a variação fosse feita de forma contínua através de tensões de controle.

1.1 Organização do Documento

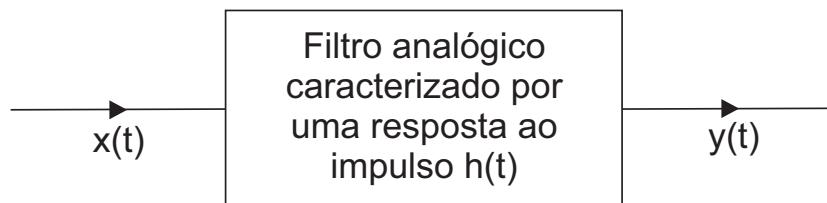
No Capítulo 2 é apresentada uma revisão bibliográfica geral sobre filtros, suas classificações, características e funções de magnitudes mais comuns. No Capítulo 3 é apresentada a topologia de receptores zero-IF, os padrões de comunicação que utilizam este tipo de receptor juntamente aos seus requisitos de performance e, em seguida, é feita uma revisão das métricas de performance de filtros em circuitos receptores. O Capítulo 4 mostra em detalhes o projeto do filtro Gm-C passa-baixa de quarta ordem com reconfiguração digital. São apresentados os resultados da simulação pós-leiaute e, parcialmente, as medições realizadas no protótipo fabricado. No Capítulo 5 são apresentadas algumas técnicas de linearização e as suas aplicações no projeto do filtro Gm-C passa-baixa com reconfiguração contínua. Na sequência, no Capítulo 6, são feitas as comparações e discussões entre os resultados dos dois filtro entre si e com trabalhos relacionados publicados recentemente. Finalmente, no Capítulo 7, são feitas as considerações finais sobre todo o trabalho e dadas algumas sugestões para trabalhos futuros.

2 Filtros

Filtro é um termo comum, utilizado para designar qualquer tipo de ferramenta que separa as partes indesejadas de um determinado conjunto original. Filtros elétricos podem ser vistos de forma similar. Um filtro analógico elétrico é um dispositivo que retira, ou atenua, determinadas faixas da composição espectral de um sinal contínuo no tempo. Nos sistemas de comunicações sem fio, o filtro pode ser utilizado no circuito receptor para separar a informação do ruído adicionado pelo canal, ou do ruído adicionado pelo próprio receptor (UHRMANN; KOLM; ZIMMERMANN, 2014).

Em termos mais abstratos, um filtro é um sistema caracterizado por um conjunto de pares de entrada-saída ou excitação-resposta, conforme ilustrado na Figura 1. O sinal $x(t)$ representa um sinal de entrada e o filtro é caracterizado por uma resposta ao impulso $h(t)$. O sinal $y(t)$ é dado por (2.1). Ao escrever (2.1), assume-se que o filtro analógico é linear, causal e invariante no tempo (LAM, 1979). A transformada de Laplace desta equação resulta em (2.2).

Figura 1 – Diagrama de um filtro: um sistema com um conjunto pré-determinado de entradas e saídas.



Fonte: Produzido pelo autor.

$$y(t) = \int_0^{\infty} h(t - \tau)x(\tau)d\tau. \quad (2.1)$$

$$Y(s) = H(s)X(s). \quad (2.2)$$

Assim, o filtro é caracterizado por $H(s)$, a função de transferência (ou a função de resposta em frequência quando $s = j\omega$) do filtro. Tanto $H(s)$ quanto $H(j\omega)$ são funções complexas, ou seja, possuem uma parte real e uma parte imaginária, conforme dado em (2.3)

$$H(j\omega) = Re[H(j\omega)] + Im[H(j\omega)] \quad (2.3)$$

Em representação polar, pode-se escrever que

$$H(j\omega) = |H(j\omega)|e^{j\angle H(j\omega)} \quad (2.4)$$

onde $|H(j\omega)|$ e $e^{j\angle H(j\omega)}$ representam a magnitude e fase de $H(j\omega)$, respectivamente, com

$$|H(j\omega)|^2 = \{Re[H(j\omega)]\}^2 + \{Im[H(j\omega)]\}^2 = H(j\omega)H(-j\omega) \quad (2.5)$$

e

$$\angle H(j\omega) = \tan^{-1} \frac{Im[H(j\omega)]}{Re[H(j\omega)]}. \quad (2.6)$$

2.1 Função de Magnitude de um Filtro

Um filtro deve ser projetado para aceitar determinada faixa de frequência (ω_{p1}, ω_{p2}) e rejeitar todas as outras frequências. Da equação (2.2) tem-se que

$$|Y(j\omega)| = |H(j\omega)||X(j\omega)| \quad (2.7)$$

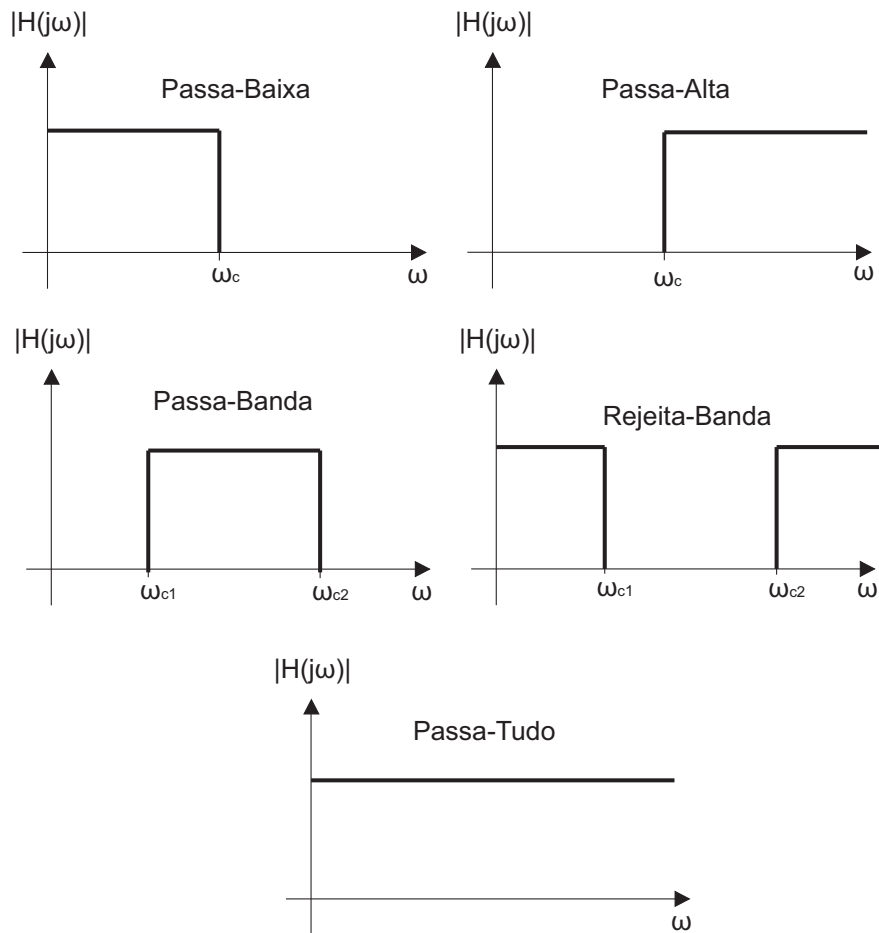
e

$$\angle Y(j\omega) = \angle H(j\omega) + \angle X(j\omega). \quad (2.8)$$

A partir de (2.7) tem-se que a magnitude do sinal de saída é o produto das magnitudes do sinal de entrada com a função de resposta em frequência do filtro. Isso significa que se o filtro tiver a função de magnitude $|H(j\omega)|$ igual a zero para determinada faixa de frequência, então o sinal de saída terá magnitude igual a zero para tal faixa de frequência. Considerando isso, o filtro pode ser especificado de acordo com as características de sua função de magnitude em função da frequência. Denomina-se *banda de passagem* a faixa de frequência onde o filtro não altera as características do sinal de entrada e *banda de rejeição* a faixa de frequência onde a função de magnitude do filtro é igual a zero (ou aproximadamente igual a zero) (LAM, 1979). Em filtros não ideais, existe uma *banda de transição*, ou seja, o intervalo de frequências entre as duas bandas citadas anteriormente. Deste modo, pode-se definir um filtro de acordo com a frequência de corte (ω_c) como sendo:

- *Filtro Passa-Baixa*: Um filtro que possui a banda de passagem de 0 até uma frequência ω_c e banda de rejeição de ω_c até o infinito.

Figura 2 – Ilustração dos tipos elementares de filtros seletores de frequência.



Fonte: Produzido pelo autor.

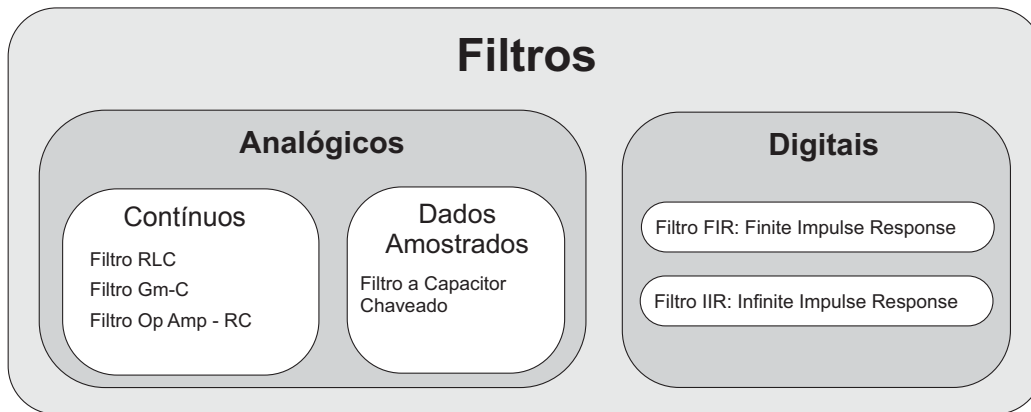
- *Filtro Passa-Alta:* Um filtro que possui a banda de rejeição de 0 até uma frequência ω_c e banda de passagem de ω_c até o infinito.
- *Filtro Passa-Banda:* Um filtro que possui a banda de passagem de uma frequência ω_{c1} até uma frequência ω_{c2} , onde $\omega_{c1} < \omega_{c2}$, e a banda de rejeição para qualquer $\omega < \omega_{c1}$ e $\omega > \omega_{c2}$.
- *Filtro Rejeita-Banda:* Um filtro que possui a banda de rejeição de uma frequência ω_{c1} até uma frequência ω_{c2} , onde $\omega_{c1} < \omega_{c2}$, e a banda de passagem para qualquer $\omega < \omega_{c1}$ e $\omega > \omega_{c2}$.
- *Filtro Passa-Tudo:* Um filtro cuja magnitude é igual a 1 para todas as frequências, ou seja, a banda de passagem está entre 0 e ∞ . Este tipo de filtro pode ser utilizado para realizar compensação de fase, por exemplo.

Esses cinco tipos elementares de filtros são ilustrados na [Figura 2](#).

2.2 Filtros Analógicos e Digitais

Os filtros eletrônicos podem ser distinguidos em analógicos e digitais, conforme denotado na [Figura 3](#) (UHRMANN; KOLM; ZIMMERMANN, 2014).

Figura 3 – Esquema de classificação dos tipos de filtros analógicos e digitais.



Fonte: Uhrmann, Kolm e Zimmermann (2014, p. 4)

Os filtros analógicos processam em tempo real sinais contínuos no tempo e os transformam de acordo com as suas funções de transferência, podendo ser agrupados em analógicos de tempo contínuo e amostrados. Os filtros contínuos são realizados através do uso de resistores (R), capacitores (C), indutores (L), e elementos ativos como amplificadores operacionais e células de transcondutância (Gm).

Os filtros a dados amostrados realizam a amostragem do sinal de entrada utilizando um estágio *Sample-and-Hold* na entrada antes de processar o sinal. O sinal de entrada é quantizado em passos discretos de tempo, porém o sinal permanece com amplitude analógica. Devido à amostragem do sinal, esses filtros são descontínuos no tempo. Entretanto, essa classe de filtro pertence ao domínio analógico (UHRMANN; KOLM; ZIMMERMANN, 2014). Um exemplo deste tipo é o filtro a capacitor chaveado.

Os filtros digitais ganharam grande importância com o avanço das tecnologias digitais. Atualmente, grande parte do processamento de sinais é realizado no domínio digital. Esses filtros podem ser realizados tanto em hardware como em software, além de apresentarem a possibilidade de alteração de suas características e operarem grande com precisão. Exemplos desse tipo de filtro são os filtros FIR, de resposta finita ao impulso, e os filtros IIR, de resposta infinita ao impulso.

2.3 Filtros Passivos e Filtros Ativos

Os filtros passivos são aqueles realizados apenas com elementos passivos, como resistores, indutores e capacitores. São, geralmente, usados apenas em frequências de

micro-ondas, onde os elementos ativos possuem limitações.

Já os filtros ativos empregam elementos como transistores, amplificadores operacionais e células de transcondutância. Os amplificadores operacionais permitem a construção de filtros de ótima qualidade devido à alta resistência de entrada e baixa impedância de saída, além de darem grande flexibilidade ao projeto (PERTENCE, 2003). Todos os filtros ativos integrados são baseados em circuitos onde os pólos e zeros da função de transferência são definidos por constantes RC (resistor-capacitor) ou Gm-C (transcondutância-capacitor), uma vez que indutores e outros componentes manipuladores de frequência não são vantajosos nas atuais tecnologias de CIs (GRAY et al., 2009). Diversas topologias têm sido usadas com diferentes méritos e *trade-offs* com relação ao ruído, linearidade, consumo de energia, área, largura de banda e taxa de reconfiguração. A maioria dos projetos são baseados em integradores RC-Ativos (Figura 4.a) ou em integradores Gm-C (Figura 4.b) (MORITZ; SUN; ZHU, 2011).

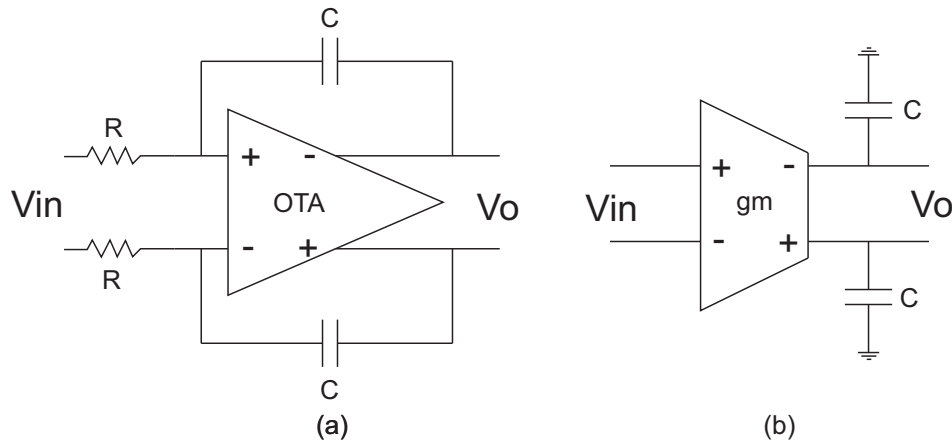
2.3.1 Filtros RC-Ativos

Os filtros RC-Ativos se baseiam em integradores compostos por amplificadores operacionais com alto ganho de malha aberta. Devido ao alto ganho, a função de transferência do integrador RC-Ativo é definida unicamente pelos componentes RC. Como resistores e capacitores podem ser produzidos com baixa dependência de tensão, o circuito possui, inerentemente, alta linearidade. Para atingir alto ganho, e para minimizar o efeito de pólos parasitas gerados pela compensação de frequência do Amp-Op, a frequência de ganho unitário deste precisa ser muito maior do que a frequência de corte do integrador, o que tende a levar a um alto consumo de energia (UHRMANN; KOLM; ZIMMERMANN, 2014). Assim, um importante objetivo no projeto de um filtro RC-Ativo de banda base é a redução do consumo de energia. Em filtros multi-padrões, a corrente de polarização é, geralmente, reduzida para operar com menores larguras de banda (MORITZ; SUN; ZHU, 2011)

2.3.2 Filtros Gm-C

Os integradores Gm-C operam em laço aberto. A função de transferência é controlada pelo parâmetro de transcondutância de um OTA (Amplificador Operacional de Transcondutância) ou de uma célula transcondutora. Na maioria dos transcondutores, o parâmetro gm é ajustável de acordo com as condições de polarização, resultando em uma capacidade intrínseca de reconfiguração. As topologias de integradores Gm-C permitem a síntese de filtros com todos os capacitores conectados ao terra, o que reduz os parasitas e a área total ocupada. Desde que um alto valor de frequência de ganho unitário não é exigido, a largura de banda do transcondutor não precisa exceder muito a frequência de corte do filtro, o que facilita o projeto e reduz o consumo de energia. Entretanto, ainda é necessário

Figura 4 – Esquemático do (a) Integrador RC-Ativo e (b) Integrador Gm-C.



Fonte: Moritz, Sun e Zhu (2011, p. 2)

minimizar o efeito de pólos parasitas e deve-se aplicar técnicas de linearização para se obter alta linearidade. De forma geral, pode-se afirmar que os filtros Gm-C apresentam menor consumo que os filtros RC-Ativos. Em contrapartida, existe uma dificuldade maior em atingir alta linearidade (UHRMANN; KOLM; ZIMMERMANN, 2014) (MORITZ; SUN; ZHU, 2011).

2.4 Fator de Qualidade e Seletividade

O fator de qualidade, denotado por Q é um parâmetro importante no projeto de filtros pois está diretamente relacionado com a sua seletividade. Em outras palavras, o *fator* Q diz se a banda de transição do filtro será acentuada ou se será mais suave. Ele pode ser definido da seguinte forma:

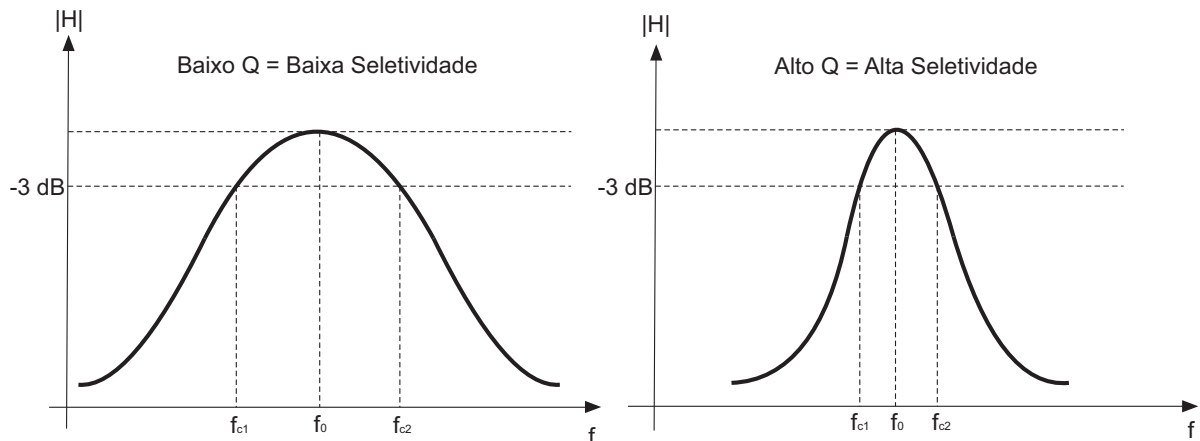
$$Q = \frac{f_0}{BW} \quad (2.9)$$

onde f_0 é a frequência central de operação e BW é a largura de banda, ou seja,

$$BW = f_{c2} - f_{c1} \quad (2.10)$$

As frequências f_{c1} e f_{c2} são as frequências onde a magnitude do filtro decai 3 dB, denominadas como *frequências de corte*. A Figura 5 ilustra o que foi dito acima (PERTENCE, 2003).

Figura 5 – Representação da relação entre o Fator Q e a Seletividade.



Fonte: [Pertence \(2003, p. 169\)](#)

2.5 Funções de Aproximações de Filtros

A realização de um filtro ideal é impossível. Assim, um filtro real precisa ser elaborado de acordo com determinados critérios. Tais critérios podem ser dados em termos de frequência, como largura da banda passante e largura da banda de transição, mas também podem ser dados em termos de consumo de energia e distorções, além de outros fatores. Logo, para elaborar a função de transferência de um filtro real, é preciso utilizar aproximações, respeitando os critérios de projeto pré-estabelecidos. A seguir, serão apresentadas as características básicas da função de Butterworth e a de Chebyshev, que são as funções com características mais relevantes para o desenvolvimento deste trabalho.

2.5.1 Butterworth

A função de magnitude do filtro, de acordo com a função de Butterworth, é dada por

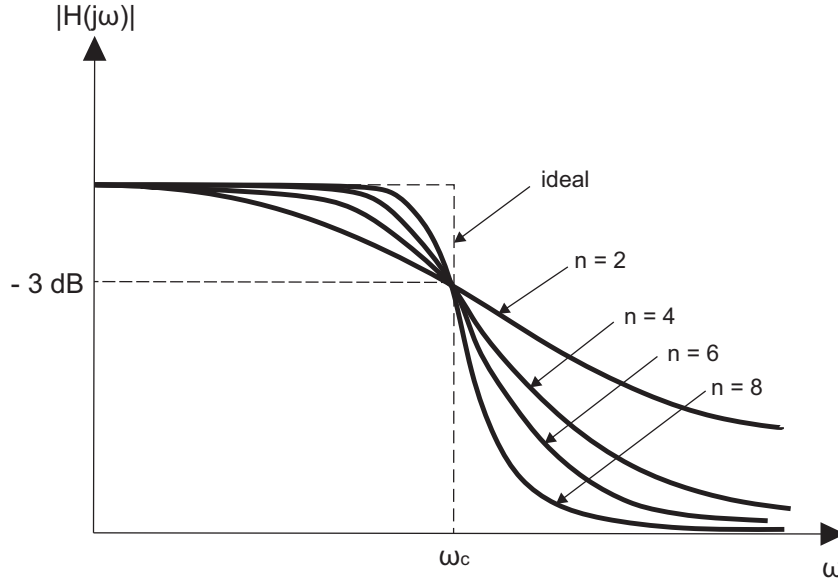
$$|H(j\omega)| = \frac{K_{PB}}{\sqrt{1 + (\omega/\omega_c)^{2n}}}, \quad n = 1, 2, \dots \quad (2.11)$$

onde K_{PB} é o ganho do filtro passa-baixa para baixas frequências, ω_c é a frequência de corte, e n é a ordem do filtro.

A ordem do filtro, matematicamente, é o número de pólos existentes na sua função de transferência, o que, fisicamente, equivale à quantidade de redes de atraso pertencentes à sua estrutura ([PERTENCE, 2003](#)). A [Figura 6](#) apresenta a função de magnitude em função da frequência para diferentes ordens. Note que na medida em que a ordem do filtro Butterworth aumenta, mais a curva de magnitude se aproxima do caso ideal. Outra

observação importante a ser feita, é que a resposta Butterworth não apresenta *ripple*, ou seja, não apresenta ondulações em nenhuma região.

Figura 6 – Gráfico da função de magnitude para filtros Butterworth de diferentes ordens.



Fonte: [Pertence \(2003, p. 170\)](#).

A taxa de atenuação (TA) deste tipo de filtro é dado por (2.12). Assim, para cada ordem n , o filtro Butterworth atenua 20 dB em relação ao ganho máximo dado por $20\log(K_{PB})$ [dB] ([PERTENCE, 2003](#)).

$$TA = -20n \log\left(\frac{\omega}{\omega_c}\right) \quad [dB]. \quad (2.12)$$

2.5.2 Chebyshev

O filtro do tipo Chebyshev apresenta uma transição mais acentuada do que em relação ao Butterworth, porém, apresenta *ripple* (ondulações) na banda passante.

A função do filtro Chebyshev é dada por

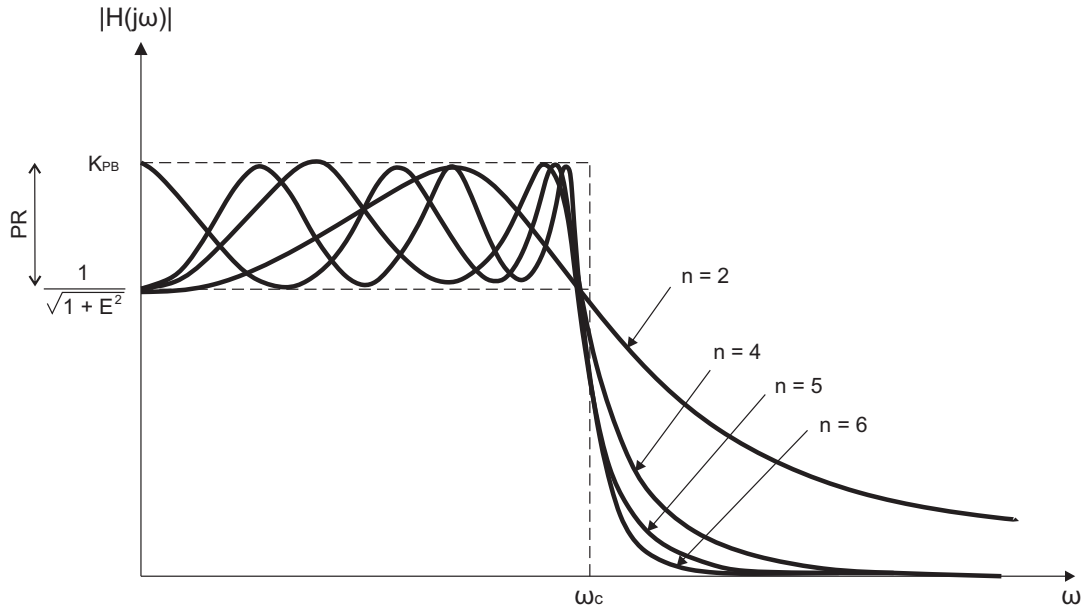
$$|H(j\omega)| = \frac{K_{PB}}{\sqrt{1 + E^2 C_n^2(\omega/\omega_c)}} \quad n = 1, 2, 3, \dots \quad e \quad 0 < E \leq 1 \quad (2.13)$$

onde K_{PB} é o ganho do filtro em baixas frequências, n é a ordem, E é um fator que determina a amplitude do *ripple* e C_n é o polinômio de Chebyshev, dado por

$$C_n = \cos(n \arccos \omega). \quad (2.14)$$

A [Figura 7](#) apresenta a resposta da função de magnitude de filtros Chebyshev de diferentes ordens.

Figura 7 – Gráfico da função de magnitude para filtros Chebyshev de diferentes ordens.



Fonte: [Pertence \(2003, p. 172\)](#).

A amplitude dos *ripples* (PR) está relacionada com o parâmetro E da seguinte forma:

$$PR_{dB} = 20 \log \sqrt{1 + E^2} \quad (2.15)$$

É importante salientar que quanto maior for a amplitude dos *ripples* maior será a atenuação obtida na faixa de atenuação.

Já a taxa de atenuação (TA) deste filtro em função da ordem pode ser calculada de acordo com (2.16). Na maioria dos casos (para $n \neq 1$), a taxa de atenuação será maior do que $20 \times n \text{ dB/década}$.

$$TA = -20 \log E - 6(n - 1) - 20n \log(\omega/\omega_c) \quad (2.16)$$

Portanto, o filtro de Chebyshev apresenta algumas vantagens e desvantagens em relação ao filtro de Butterworth. Logo, cabe ao projetista escolher o tipo que melhor corresponda às necessidades da aplicação. Geralmente, em circuitos receptores de rádio, os *ripples* do filtro Chebyshev são altamente indesejados, assim, a maioria dos projetistas optam por utilizar o filtro Butterworth ([LO; HUNG; ISMAIL, 2009](#)) ([OSKOOEI N. MASOUMI; SJOLAND, 2011](#)) ([GHAMARI et al., 2015](#)).

3 Filtros Aplicados a Receptores de RF do Tipo Zero-IF

Este capítulo tem como objetivo contextualizar a aplicação dos filtros que serão apresentados posteriormente neste trabalho. A Seção 3.1 traz uma breve revisão sobre a arquitetura de receptores do tipo zero-IF, que são amplamente utilizados em sistemas de comunicações modernos. Já a Seção 3.2 mostra os principais padrões de comunicação sem-fio e seus requisitos para o projeto dos filtros de banda base. Por último, a Seção 3.3 explica as métricas de performance dos filtros aplicados aos receptores de RF do tipo zero-IF.

3.1 Receptores Zero-IF

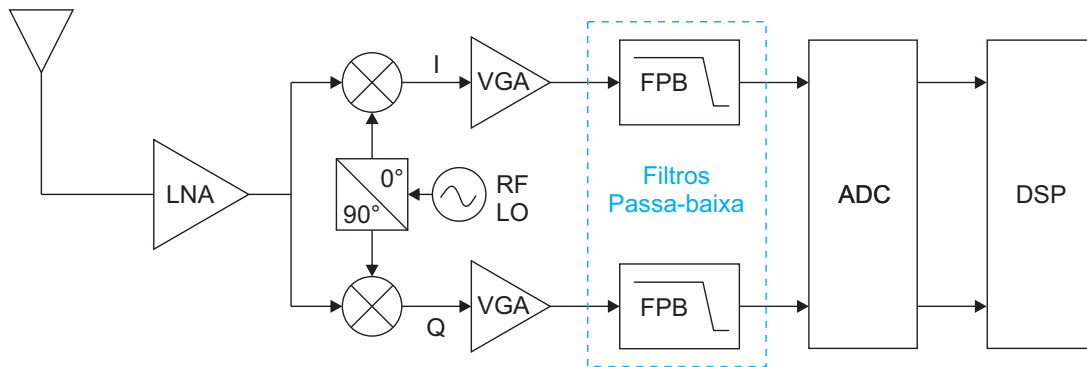
Os receptores do tipo zero-IF, também conhecidos como receptores de conversão direta, convertem a portadora do canal desejado diretamente para a frequência zero logo após o mixer (não são utilizadas frequências intermediárias). Como a “frequência intermediária” é movida para DC, a imagem é o próprio canal desejado. Conseqüentemente, os filtros de rejeição de imagem antes dos mixers não são necessários (PÄRSSINEN, 2001). O maior benefício deste tipo de arquitetura de receptor é a redução de custos, baixo consumo de energia, e integrabilidade. Estas características são altamente desejadas em sistemas de comunicação sem-fio, onde os receptores são alimentados por bateria. Com isso, a utilização dos receptores zero-IF se tornou cada vez mais comum com a evolução das comunicações móveis (PÄRSSINEN, 2001).

O diagrama de blocos de um receptor de conversão direta é dado pela Figura 8. Um oscilador local (LO) é utilizado para sincronizar a portadora do sinal desejado. Então, é realizada a seleção do sinal desejado através do mixer para a banda de interesse. Como sinais indesejados ainda estão presentes nos canais adjacentes à direita, o filtro passa-baixa é aplicado para removê-los. Para receptores multi-padrões seria necessário uma série de filtros, um para cada padrão, porém, isso resultaria em uma grande ocupação de área. Neste sentido, há uma grande motivação para o uso de filtros que permitem realizar a reconfiguração da frequência de corte (LO; HUNG, 2009).

3.2 Padrões de Comunicação Sem-fio

Nesta seção são apresentadas as especificações gerais de alguns dos padrões de comunicação sem-fio que utilizam receptores zero-IF e filtros em banda base antes de

Figura 8 – Diagrama de blocos de um receptor zero-IF.



Fonte: Pärssinen (2001, p. 82)

realizar a conversão de analógico para digital. Um bom exemplo disso, é o caso dos padrões de comunicações móveis atuais (3G e 4G), como o LTE, WiMAX e UMTS/WCDMA. Geralmente, um dispositivo receptor deve suportar todos os padrões simultaneamente, assim, o uso de blocos reconfiguráveis se torna altamente recomendado (GIANNINI et al., 2007). Além disso, o LTE e o WiMAX apresentam a possibilidade de utilização de diferentes larguras de banda para diferentes modulações. Quando a SNR (*Signal-to-Noise Ratio* - Relação Sinal-Ruído) do canal está baixa, o sistema pode usar uma modulação mais simples (QPSK) para reduzir a ocorrência de erros. Por outro lado, quando a SNR do canal está boa, o sistema pode aumentar a ordem da modulação (16-QAM, 64-QAM) para aumentar a taxa de transmissão (WANG et al., 2006) (NOHRBORG, 2008).

O WCDMA é um sistema de terceira geração desenvolvido pela 3GPP (3rd Generation Partnership Project) com o intuito de ser o sucessor do GSM. Utiliza como base o DS-SS CDMA (Direct Sequence Spread Spectrum CDMA) e foi projetado para operações FDD e TDD. O sistema utiliza largura de banda de 5 MHz, suportando mais de 100 ligações de voz simultâneas e oferece taxas de transmissão de 384 a 2048 kbps (WESOLOWSHI, 2004).

O HSPA (High-Speed Packet Access) é um termo utilizado para se referir a combinação de duas evoluções do UMTS-WCDMA, o HSDPA (High-Speed Downlink Packet Access) e o HSUPA (High-Speed Uplink Packet Access). No HSDPA, um novo canal de transporte no downlink é capaz de oferecer taxas de até 14,4 Mbps. Aplicações práticas oferecem taxas de 500 kbps até 2 Mbps (WESOLOWSHI, 2004).

Atualmente, existem duas tecnologias de quarta geração. Uma é o WiMAX (Worldwide Interoperability for Microwave Access) e a outra é o LTE (Long Term Evolution). O WiMAX é um sistema definido pelo padrão IEEE 802.16, enquanto que o LTE é uma tecnologia definida pelo 3GPP. Ambas as tecnologias são tecnicamente muito semelhantes no modo em que transmitem sinais e em taxa de transmissão. A interface aérea

dos sistemas LTE, bem como do WiMAX, é baseada em OFDM (Orthogonal Frequency Division Multiplexing), que possibilita alcançar alta velocidade na transmissão de dados aliado a uma implementação de baixo custo. Conforme citado anteriormente, esses padrões podem operar com diferentes larguras de banda de acordo com a modulação utilizada. Oferecem taxas de transmissão de até 100 Mbps (NOHRBORG, 2008) (WANG et al., 2006).

A Tabela 1 mostra as principais características dos sistemas citados acima.

Tabela 1 – Características dos Principais Padrões de Comunicações Móveis.

Parâmetro	WCMDA	HSPA	LTE	WiMAX
Largura de Banda	5 MHz	5 MHz	1,4, 4, 5, 10, 15 e 20 MHz	1,25, 5, 10 e 20 MHz
Acesso Downlink	CDMA	CDMA	OFDMA	SOFDMA
Modulação	DS-SS:QPSK	QPSK, 16QAM e 64QAM	QPSK, 16QAM e 64QAM	QPSK, 16QAM e 64QAM
Acesso Uplink	CDMA	CDMA	SC-FDMA	SC-FDMA
Duplexação	FDD	FDD	FDD e TDD	TDD
Bit Rate Máxima	2048 kbps	14,4 Mbps	100 Mbps	70 Mbps

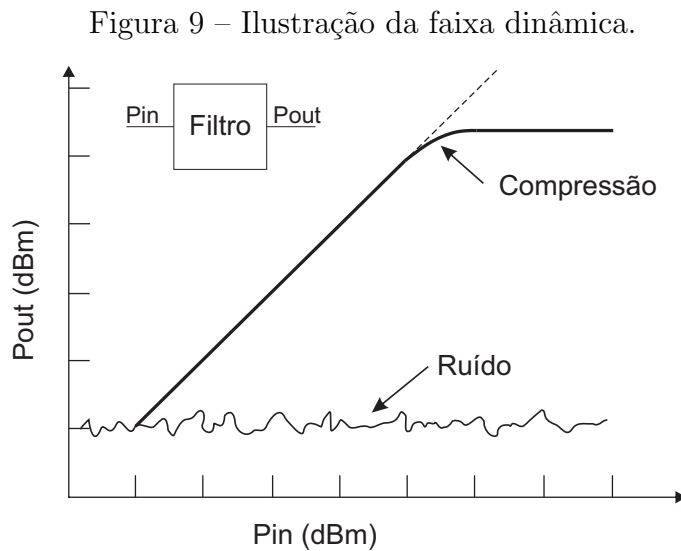
Fonte: Autor.

Além dos sistemas de comunicações móveis, outros sistemas utilizam receptores zero-IF, quando aplicados a dispositivos móveis. O sistema de transmissão digital de televisão europeu, o DVB-T/H, opera com largura de banda de 3 e 4 MHz (AMIOT et al., 2007). A sua evolução, o DVB-T2, utiliza um canal de 8 MHz (SLIMANI; ROBERT; ZOELLNER, 2012).

3.3 Performance de Filtros em Circuitos Receptores

Nesta seção, serão abordados alguns fatores que limitam a performance de filtros em circuitos receptores. As métricas de performance mais comuns são: a ordem da função de transferência, o consumo de energia, a linearidade e o ruído. Em filtros ativos, a ordem da função de transferência, geralmente, está relacionada com o consumo de energia devido a quantidade de elementos ativos (integradores) utilizados. A linearidade determina qual a amplitude máxima do sinal que pode ser aplicado na entrada sem que ocorra a saturação da saída, enquanto o ruído limita a amplitude mínima do sinal (LO; HUNG,

2009) (EFTHIVOULIDIS; TOTH; TSIVIDIS, 1998). Deste modo, a razão entre o máximo e o mínimo sinal de entrada é conhecida como “faixa dinâmica”, sendo determinada no limite superior pela linearidade e no inferior pelo ruído, conforme é ilustrado na Figura 9 (POZAR, 2011).



Fonte: Pozar (2011, p. 497).

3.3.1 Ruído

O ruído gerado internamente por um dispositivo é geralmente causado pelo movimento aleatório de cargas. Tais movimentos podem ter diferentes causas, o que leva a algumas classificações de ruído (POZAR, 2011):

- *Ruído térmico*: É o tipo mais comum de ruído. É causado pelas vibrações térmicas dos elétrons quando um dispositivo está a uma temperatura acima de 0 K.
- *Ruído flicker*: Ocorre principalmente devido à impurezas dos meios de condução de sinal. Também é conhecido como ruído $1/f$, por ser inversamente proporcional à frequência.
- *Ruído shot*: Ocorre devido à vibrações aleatórias dos portadores de carga em dispositivos de estado sólido.
- *Ruído de Plasma*: É causado pelo movimento aleatório das cargas em um gás ionizado, como o plasma e a ionosfera.
- *Ruído quântico*: É resultado da natureza quantizada dos portadores de carga e fótons. É irrelevante na maioria das aplicações.

Em circuitos integrados, os dois primeiros tipos de ruído são os mais significantes, sendo que, para frequências mais baixas o ruído flicker predomina e, para frequências mais altas (> 1 MHz) o ruído térmico apresenta maior relevância (LO; HUNG, 2009). A análise de ruído deve ser feita especialmente para cada dispositivo, uma vez que cada topologia terá um comportamento único.

3.3.2 Distorção Harmônica Total (THD)

Em um sistema linear e invariante ao tempo, o sinal de saída será linearmente relacionado com o sinal de entrada. O sinal de saída terá a mesma frequência, porém a fase e amplitude podem ser diferentes. Se um sinal de entrada em uma dada frequência é aplicada a um sistema não linear e invariante ao tempo, o sinal de saída pode incluir componentes harmônicas adicionais. A distorção harmônica total (THD) é definida como a relação da soma das potências das componentes harmônicas adicionais (2, 3, 4, ...) pela potência da componente fundamental do sinal, conforme em (3.1).

$$THD = 10 \log \left(\frac{V_{h2}^2 + V_{h3}^2 + \dots}{V_f^2} \right) \quad (3.1)$$

O termo V_f se refere à componente de frequência fundamental e V_{hi} a amplitude das i -ésimas componentes harmônicas. A THD também é comumente dada em valores percentuais.

Em um circuito diferencial, a harmônica de terceira ordem limitará a performance de linearidade, assim, os outros termos podem ser negligenciados (LO; HUNG, 2009). A relação do termo fundamental pela distorção de terceira ordem é definido como dado em (3.2), onde A é a amplitude do sinal de entrada.

$$HD3 = \left(\frac{V_3}{4V_f} \right) A^2 \quad (3.2)$$

3.3.3 Ponto de Intersecção de Terceira Ordem (IP3)

Uma métrica mais usual para a linearidade é o IP3 (Ponto de Intersecção de Terceira Ordem), pois considera também os efeitos de intermodulação. Para medi-lo, deve ser realizado o teste de dois tons, isto é, aplica-se um sinal de entrada ($v_{in}(t)$) composto dois tons de mesma amplitude (A), porém com frequências diferentes (ω_1 e ω_2):

$$v_{in}(t) = A_1 \cos(\omega_1 t) + A_2 \cos(\omega_2 t) \quad (3.3)$$

Considerando um dispositivo não linear, após a expansão por série de Taylor obtém-se que a saída é dada por

$$\begin{aligned}
v_o(t) &\approx V_f[A_1 \cos(\omega_1 t) + A_2 \cos(\omega_2 t)] + V_3[A_1 \cos(\omega_1 t) + A_2 \cos(\omega_2 t)]^3 \\
&= \left(V_f A_1 + \frac{3}{4} V_3 A_1^3 + \frac{3}{2} V_3 A_1 A_2^2\right) \cos(\omega_1 t) \\
&+ \left(V_f A_2 + \frac{3}{4} V_3 A_2^3 + \frac{3}{2} V_3 A_2 A_1^2\right) \cos(\omega_2 t) \\
&+ \frac{3V_3 A_2 A_1^2}{4} [\cos(2\omega_1 t + \omega_2 t) + \cos(2\omega_1 t - \omega_2 t)] \\
&+ \frac{3V_3 A_1 A_2^2}{4} [\cos(2\omega_2 t + \omega_1 t) + \cos(2\omega_2 t - \omega_1 t)] \\
&+ \frac{V_3}{4} (A_1^3 + A_2^3) [\cos(3\omega_2 t) + \cos(3\omega_1 t)]
\end{aligned} \tag{3.4}$$

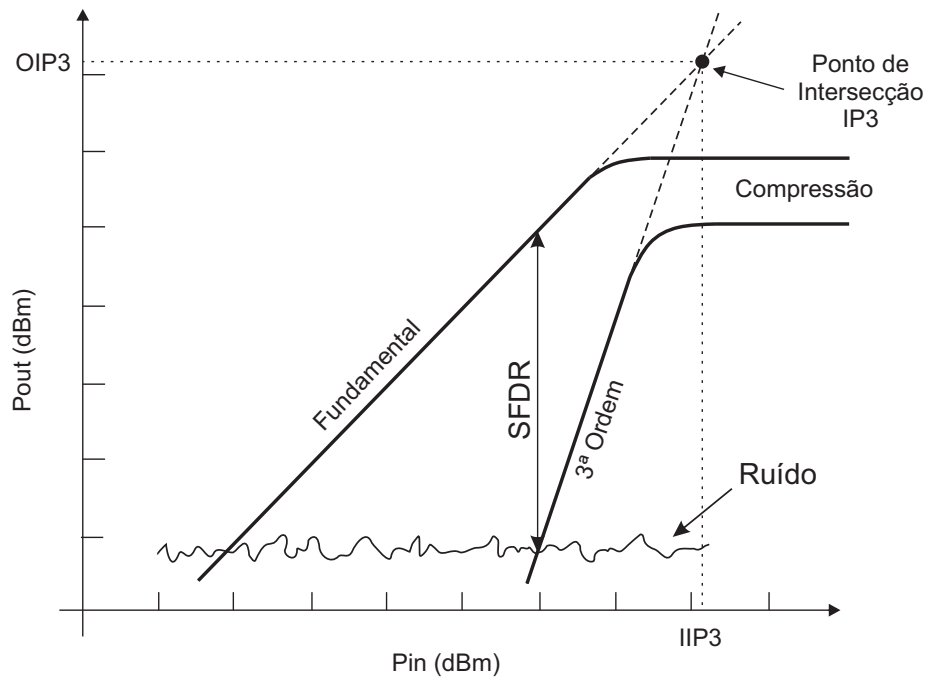
Considerando que $A_1 = A_2 = A$, tem-se que

$$\begin{aligned}
v_o(t) &\approx \left(V_f A + \frac{3}{4} V_3 A^3 + \frac{3}{2} V_3 A^3\right) \cos(\omega_1 t) \\
&+ \left(V_f A + \frac{3}{4} V_3 A^3 + \frac{3}{2} V_3 A^3\right) \cos(\omega_2 t) \\
&+ \frac{3V_3 A^3}{4} [\cos(2\omega_1 t + \omega_2 t) + \cos(2\omega_1 t - \omega_2 t)] \\
&+ \frac{3V_3 A^3}{4} [\cos(2\omega_2 t + \omega_1 t) + \cos(2\omega_2 t - \omega_1 t)] \\
&+ \frac{V_3 A^3}{2} [\cos(3\omega_2 t) + \cos(3\omega_1 t)].
\end{aligned} \tag{3.5}$$

A primeira e a segunda linha de (3.5) se referem às componentes fundamentais. A terceira e a quarta linha mostram a distorção em uma frequência de três vezes da fundamental e duas novas componentes próximas às frequências de entrada. Assim, os termos de distorção podem aparecer próximos às frequências de entrada se as frequências dos dois tons de entrada são próximas uma da outra (especialmente os termos de distorção com frequência de $2\omega_1 - \omega_2$ e $2\omega_2 - \omega_1$). Estes sinais resultantes são chamados de intermodulação de terceira ordem (IM3). Se negligenciarmos o termo cúbico de distorção da primeira e da segunda linha da equação 3.5, tem-se que a amplitude do termo fundamental é proporcional à amplitude do sinal de entrada. Para a terceira e quarta linha, a amplitude dos termos resultantes de intermodulação é uma função cúbica. Desta forma, a amplitude dos termos de intermodulação crescem três vezes mais do que os termos fundamentais, em escala logarítmica (POZAR, 2011). Fazendo a extrapolação dos pontos, encontra-se o ponto de intersecção de terceira ordem (IP3), conforme ilustrado pela Figura 10.

A coordenada horizontal do ponto é chamado de “IP3 de entrada” (IIP3) e representa a amplitude do sinal de entrada em que a harmônica de terceira ordem é igual aos termos

Figura 10 – Ilustração do ponto de intersecção de terceira ordem (IP3) e da faixa dinâmica livre de espúrios (SFDR).



Fonte: Pozar (2011, p. 515).

fundamentais. Analogamente, a coordenada vertical é chamada de “IP3 de saída” (OIP3). Na prática, um valor de alto IIP3 significa que o dispositivo pode operar com altos valores de amplitude do sinal de entrada. Deste modo, o IP3 é comumente utilizado para mensurar a linearidade de um filtro.

3.3.4 Faixa Dinâmica Livre de Espúrios (SFDR)

A faixa dinâmica livre de espúrios (SFDR) é definida como a máxima amplitude do sinal de saída na qual a amplitude do produto de intermodulação de terceira ordem é igual ao ruído do dispositivo. Essa situação está indicada na Figura 10. O SFDR pode ser calculado de acordo com (3.6), onde P_N é a potência do ruído (POZAR, 2011).

$$\text{SFDR} = \left(\frac{\text{IIP3}}{P_N} \right)^{2/3} \quad (3.6)$$

4 Filtro Gm-C Passa-Baixa de 4ª Ordem Digitalmente Reconfigurável

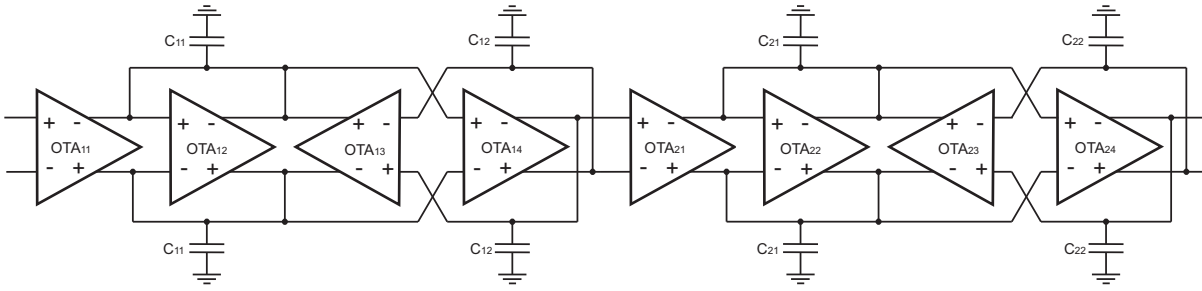
Este capítulo apresenta o projeto completo de um filtro Gm-C do tipo passa-baixa de 4ª ordem digitalmente reconfigurável baseado em um OTA controlado por chaves. A Seção 4.1 apresenta a arquitetura do filtro e as motivações de sua escolha. A Seção 4.2 mostra como o filtro foi implementado, detalhando o funcionamento dos blocos elementares juntamente aos seus respectivos projetos e análises de desempenho. Os resultados de simulação pós-leiaute são apresentados na Seção 4.3 e, na Seção 4.4 é apresentada a caracterização parcial do filtro fabricado. Por fim, na Seção 4.5 são feitas as considerações finais.

4.1 Arquitetura do Filtro

No projeto de filtros passa-baixa ativos integrados, dois tipos de arquiteturas são comumente empregadas: Gm-C (CHAMLA et al., 2005) ou ativo-RC (GIANNINI et al., 2007). Para realizar a frequência de corte de um filtro ativo-RC é necessário mudar o valor dos componentes passivos (resistores e capacitores) com o objetivo de alterar a função de transferência do filtro. Isto pode ser feito através do uso de bancos de capacitores e resistores digitalmente controlados. Entretanto, resistores integrados são muito sensíveis às variações de processo (o valor absoluto de um resistor integrado pode variar até 20%), impactando em um desvio da frequência de corte. Além disso, o ganho de tensão DC e o produto ganho-faixa (*GBW*) dos amplificadores operacionais em filtros ativo-RC deve satisfazer as especificações para a frequência de corte mais alta. Por outro lado, o ajuste da frequência de corte de um filtro Gm-C pode ser feito através de bancos de capacitores ou através da transcondutância. Este tipo de filtro é menos sensível ao descasamento dos componentes e a escalabilidade do consumo de energia pode ser realizada através da reconfiguração da transcondutância. Ademais, os filtros Gm-C têm grande potencial para operar em frequências mais elevadas, uma vez que o *GBW* dos amplificadores de transcondutância necessitam ser levemente maior do que a maior frequência de corte do filtro (GHAMARI et al., 2015). Assim, devido às características dos filtros Gm-C, estes apresentam maior eficiência de energia quando comparados aos ativos-RC. Deste modo, eles são mais adequados para suprir as exigências de receptores de baixa potência.

Neste trabalho, a topologia de um filtro Gm-C de 4ª ordem é empregado para realizar um filtro passa-baixa reconfigurável por meio do controle da transcondutância dos amplificadores operacionais de transcondutância (OTA). A ordem do filtro foi escolhida de

Figura 11 – Esquemático simplificado do filtro Gm-C reconfigurável de 4ª ordem.



Fonte: Hori N. Matsuno e Hida (2014).

acordo com as exigências disponíveis na literatura para receptores de rádio multi-modo (SAARI; LINDFORS, 2012). O esquemático do filtro é apresentado na Figura 11 (HORI N. MATSUNO; HIDA, 2014). A função de transferência do filtro é dividida em dois termos, relativos aos dois filtros biquadráticos (filtros de segunda ordem) que o compõe, conforme apresentado em (4.1).

$$F(s) = \frac{gm_{11}.gm_{14}/(C_{11}.C_{12})}{s^2 + \frac{gm_{12}}{C_{11}}s + \frac{gm_{13}.gm_{14}}{C_{11}.C_{12}}} \times \frac{gm_{21}.gm_{24}/(C_{21}.C_{22})}{s^2 + \frac{gm_{22}}{C_{21}}s + \frac{gm_{23}.gm_{24}}{C_{21}.C_{22}}} \quad (4.1)$$

A frequência de corte (f_c) é controlada pela transcondutância gm_{i3} e gm_{i4} do OTA_{*i*3} e OTA_{*i*4}, respectivamente, conforme apresentado em (4.2), na qual o termo i se refere ao índice do filtro biquadrático. Já o fator Q de cada filtro biquadrático é definido de acordo com (4.3).

$$f_{c_i} = \frac{1}{2\pi} \sqrt{\frac{gm_{i3}.gm_{i4}}{C_{i1}.C_{i2}}} \quad (4.2)$$

$$Q_i = \sqrt{\frac{C_{i1}.gm_{i3}.gm_{i4}}{C_{i2}.gm_{i2}^2}} \quad (4.3)$$

Todos os capacitores do filtro possuem capacitância de 12,58 pF. Além disso, para reduzir a complexidade de projeto, foi projetado apenas um OTA reconfigurável e replicado. Assim, cada filtro biquadrático no filtro possui o mesmo fator Q, cujo valor é igual a 1, fornecendo uma resposta em frequência similar à função de Butterworth.

4.2 Implementação do Circuito

O presente filtro Gm-C de 4ª ordem reconfigurável foi projetado em processo CMOS 180 nm da TSMC com alimentação de 1,8 V empregando apenas transistores padrões e

capacitores MiM (*Metal-insulator-Metal*). A estratégia de reconfiguração é baseada em amplificadores operacionais de transcondutância (OTA) reconfiguráveis, sendo que os capacitores do filtro são mantidos com valores fixos, ou seja, não foi utilizado um banco de capacitores.

4.2.1 OTA Reconfigurável

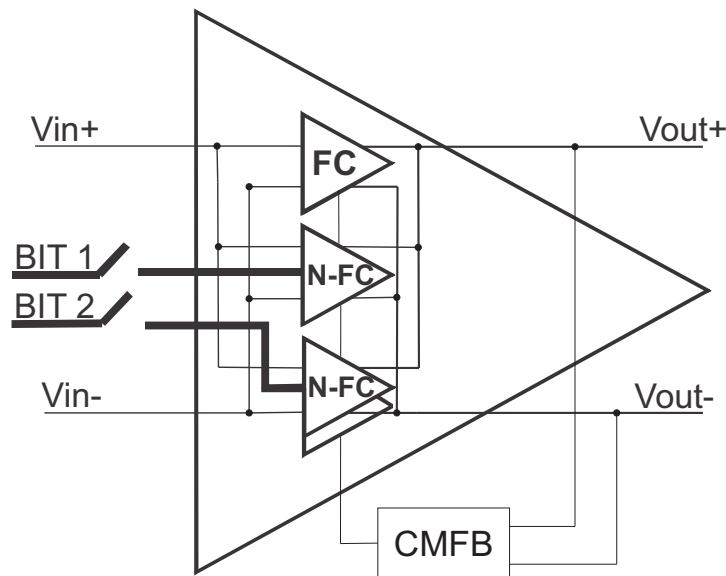
Os amplificadores operacionais de transcondutância (OTAs) reconfiguráveis são blocos fundamentais para a banda base de circuitos receptores de rádio multi-padrão, tais como filtros analógicos integrados e conversores analógico-digitais (ADCs). Além disso, estes OTAs devem suprir a flexibilidade e eficiência energia demandadas pelos receptores (ATAC et al., 2012).

A arquitetura do OTA reconfigurável utilizada neste projeto é apresentada na [Figura 12](#) (GIANNINI et al., 2007). Este OTA é composto por um conjunto de amplificadores unitários que podem ser conectados em paralelo de acordo com um controle digital. Um amplificador principal permanece sempre ativo, enquanto os outros são ativados ou desativados de acordo com o controle digital, com a finalidade de modificar a transcondutância total do OTA reconfigurável. Todos os amplificadores controlados são idênticos. Assim, ao adicionar N amplificadores em paralelo, a transcondutância g_{m0} é multiplicada N vezes, enquanto o ganho DC permanece constante. Esta estratégia de reconfiguração é baseada na relação entre o GBW e a transcondutância, denotada por (4.4), onde C_L representa a capacitância de carga. Deste modo, pode-se alterar o produto ganho-faixa (GBW) do OTA com o consumo de energia como contrapartida.

$$GBW = \frac{Ng_{m0}}{2\pi C_L} \quad (4.4)$$

Quatro amplificadores unitários foram empregados no OTA reconfigurável projetado. O primeiro deles, é o amplificador principal, o qual permanece sempre ligado. Trata-se de um amplificador *folded cascode* (FC) totalmente diferencial. Optou-se por utilizar esta topologia devido às suas características como alto ganho DC, larga faixa de entrada de modo comum (ICMR) e auto compensação (RAZAVI, 2001). Os outros amplificadores foram projetados utilizando a mesma topologia, porém as chaves foram adicionadas para realizar o controle digital, isto é, para ligá-los ou desligá-los e, assim, foram denominados como “N-FC” neste trabalho, cujo esquemático é mostrado na [Figura 13](#). As chaves foram construídas com transistores padrão com dimensões mínimas da tecnologia na configuração *porta de passagem* ou *transmission gate*, do inglês. Quando os amplificadores estão desligados, todas as chaves estão abertas e as tensões de polarização V_{bp1} , V_{bp2} , V_{bn1} , V_{bn2} e V_{CMFB} são isoladas eletricamente do circuito. Os gates $NMOS$ são aterrados e os gates $PMOS$ são conectados ao VDD (GIANNINI et al., 2007). Neste estado, o consumo de

Figura 12 – Arquitetura do OTA Reconfigurável.



Fonte: Produzido pelo autor.

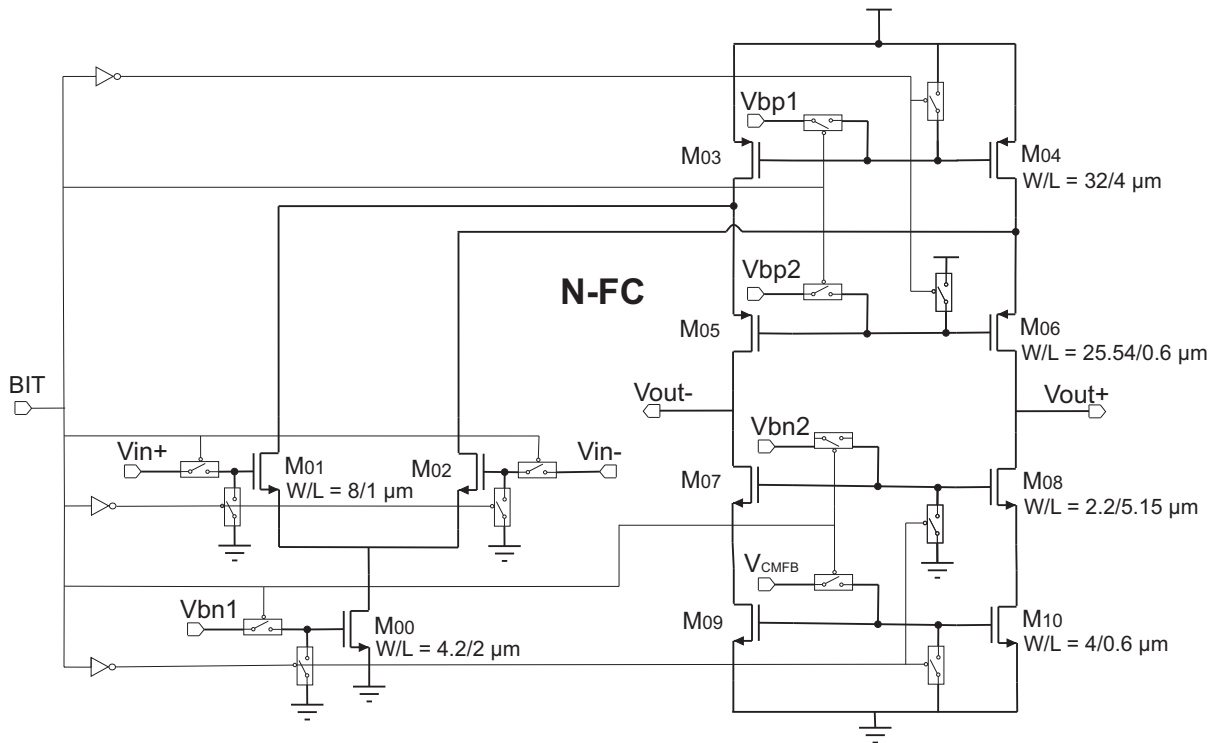
energia estático é minimizado, uma vez que o amplificador unitário N não está operando. Quando os amplificadores são ligados, todas as fontes de alimentação são conectadas e as entradas são ligadas aos nós V_{in+} e V_{in-} .

Dois bits de controle foram empregados com o objetivo de criar quatro possibilidades de operação de associadas às seguintes palavras digitais: “00”, “01”, “10” e “11”. O primeiro bit controla o segundo amplificador unitário (o primeiro permanece sempre ativo). O segundo bit controla o terceiro e o quarto amplificador simultaneamente. A configuração “00” representa o modo mínimo de operação, ou seja, quando apenas o primeiro amplificador está ativo. Esta configuração fornece a menor transcondutância e, por consequência, o menor valor de GBW e o menor consumo de energia. Por outro lado, a configuração “11” fornece a maior transcondutância e, por consequência, o maior GBW e o maior consumo de energia, uma vez que todos os amplificadores estão ativos.

4.2.1.1 Circuito de Realimentação de Modo Comum (CMFB)

O circuito de realimentação de modo comum (CMFB - *Common-mode feedback*) empregado no OTA reconfigurável é um CMFB diferencial de diferenças com o par de transistores PMOS (DEHGHANI, 2013), conforme mostrado na Figura 14. Esta topologia emprega apenas transistores CMOS, eliminando o uso de componentes passivos, com a finalidade de reduzir a área. Apenas um CMFB é utilizado para todos os amplificadores,

Figura 13 – Esquemático do OTA com chaves.



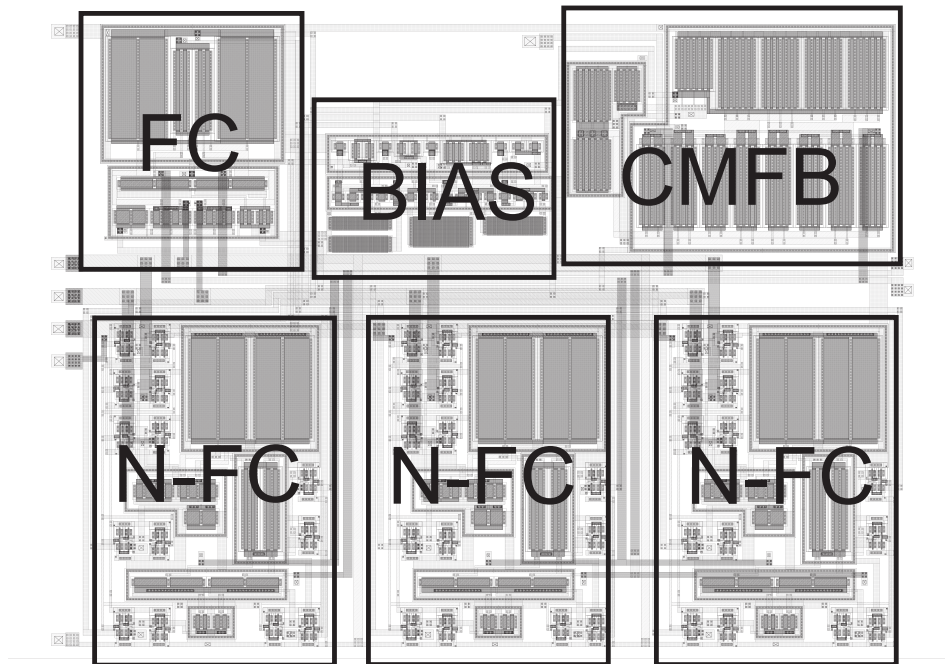
Fonte: Produzido pelo autor.

uma vez que eles estão conectados em paralelos, reduzindo assim, a área e o consumo de energia. Note que o transistor M_{18} está conectado como diodo, possibilitando um alto ganho de modo comum na saída e aumentando a estabilidade do circuito.

4.2.1.2 Circuito de Polarização

A Figura 15 mostra o circuito de referência *beta-multiplier* (BAKER, 2010) utilizado para gerar todas as tensões de polarização - V_{bn1} , V_{bn2} , V_{bp1} e V_{bp2} - nos N-FCs, e V_{bp0} no CMFB. Para cada tensão de polarização, uma célula foi projetada, mudando as dimensões dos transistores (W/L) e o valor do resistor para atingir o valor de tensão desejado.

Neste circuito, o resistor drena uma corrente através do transistor M_{20} , o qual está conectado como um diodo, forçando a mesma corrente no dreno do transistor M_{19} . Como resultado, tem-se a mesma corrente no espelho de corrente NMOS composto pelos transistores M_{21} e M_{22} . Como o valor de corrente é conhecido, pode-se encontrar facilmente as tensões de *gate* através da relação β obtida pela manipulação da equação do moledo quadrático para a corrente de transistores MOS.

Figura 16 – Leiaute do OTA reconfigurável (139 x 100 μm).

Fonte: Produzido pelo autor.

Os resultados obtidos para GBW, ganho de tensão DC (A_v) e margem de fase (PM) estão sumarizados na [Tabela 2](#). Pode-se observar que os valores médios (μ) dos três parâmetros são muito similares aos valores nominais para todos os modos de operação. Além disso, através dos valores de desvio padrão obtidos (σ), é possível afirmar que o circuito desenvolvido está estável em relação às variações de processo, uma vez que os parâmetros variam apenas em uma estreita faixa de valores.

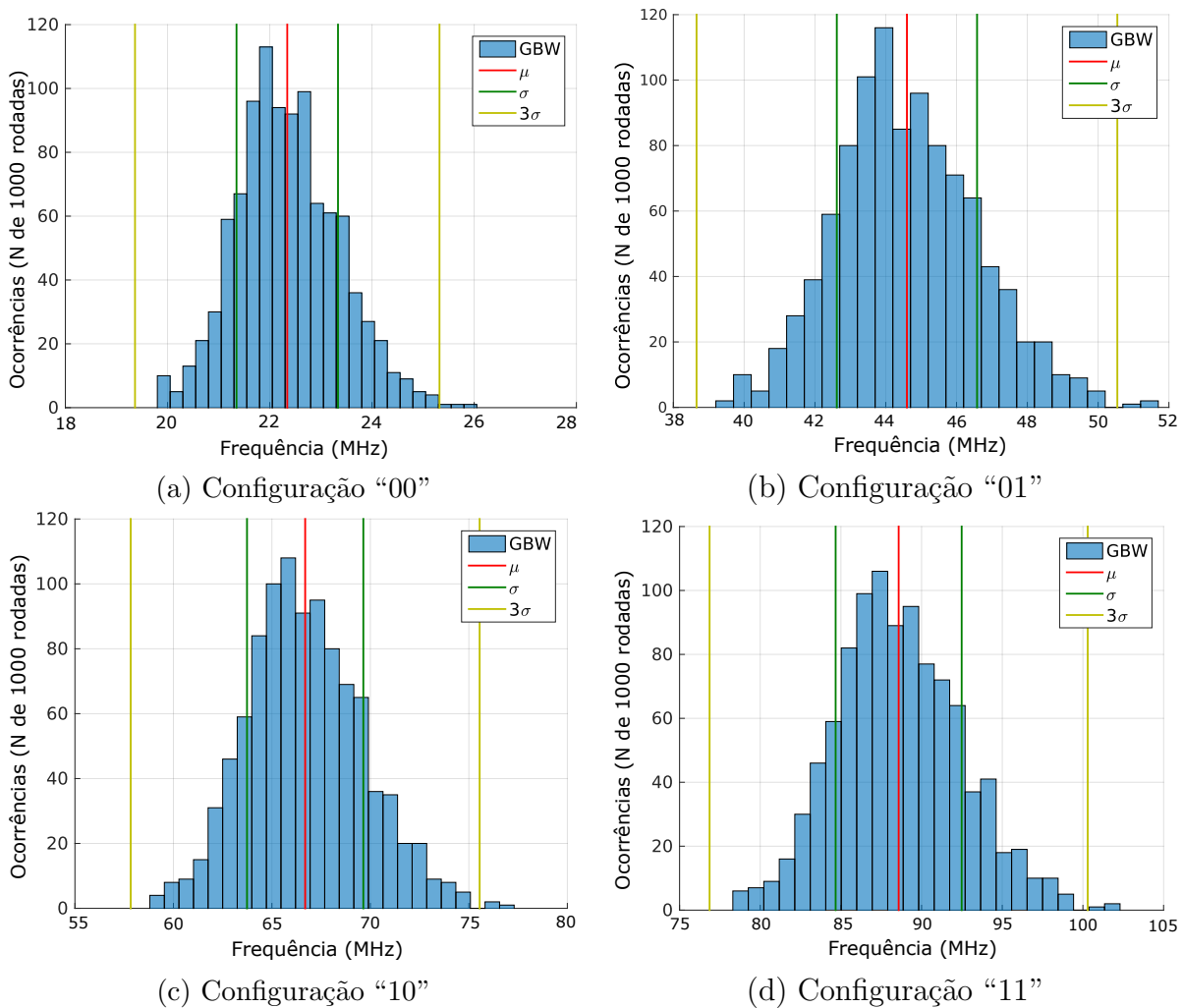
Tabela 2 – Resultados da Simulação de Monte Carlo.

Bits de controle	A_v (dB)		PM ($^\circ$)		GBW (MHz)	
	μ	σ	μ	σ	μ	σ
00	68,69	3,52	85,3	0,13	22,34	0,99
01	68,44	3,37	79,55	0,33	44,59	1,98
10	68,29	3,28	74,19	0,48	66,69	2,95
11	68,2	3,23	69,29	0,65	88,58	3,9

Fonte: Autor.

O OTA reconfigurável atingiu valores de 22,07/44,04/65,85/87,46 MHz com consumo de energia de 1,28/1,39/1,51/1,62 mW para um carga de 1 pF conectada em cada uma de suas saídas, enquanto a transcondutância para cada modo de operação é de 192,77/385,54/578,31/771,08 μS . Individualmente, cada célula *folded cascode* consome 109,15 μW , enquanto 1,017 mW and 149,19 μW são as potências para o bloco CMFB e o

Figura 17 – Simulação de Monte Carlo para a especificação de GBW para os quatro modos de operação.



Fonte: Produzido pelo autor.

circuito de polarização, respectivamente. O ganho de tensão DC está próximo de 69 dB e varia menos do que 2 dB para todos os modos de operação.

Pode-se notar que a margem de fase decai com o acréscimo das células OTA em paralelo. Para manter o circuito estável, foi necessário aumentar a margem de fase do amplificador unitário. Por consequência, houve o acréscimo do consumo de energia das células, o que impactou no consumo de energia total do OTA reconfigurável. Além disso, as células “N-FC” se comportam como uma carga capacitiva na saída do amplificador, reduzindo o GBW.

A excursão de saída (OS - Output Swing) obtida foi de aproximadamente 0,75 V para todos os modos de operação, o que é algo muito importante para filtros analógicos de tempo contínuo. Entretanto, o valor de *slew-rate* (SR) é afetado para cada modo, uma vez que está relacionado ao GBW. O menor valor de SR foi de 15,78 V/ μ s para a configuração

“00” e o maior valor de SR foi de $37,22 \text{ V}\mu\text{s}$ para a configuração “11”. A estimativa completa de performance do OTA reconfigurável está sumarizada na [Tabela 3](#).

Tabela 3 – Resultados das Simulações Pós-leiaute do OTA Reconfigurável.

Bits de controle	00	01	10	11
OTAs	1	2	3	4
Av0 (dB)	69,18	69,96	68,85	68,75
PM	85,28	79,51	74,14	69,28
GBW (MHz)	22,07	44,04	65,85	87,46
gm (μS)	192,77	385,54	578,31	771,08
PWR (mW)	1,28	1,39	1,51	1,62
OS (V)	1,50	1,53	1,54	1,54
SR ($\text{V}/\mu\text{s}$)	15,78	26,16	32,79	37,22

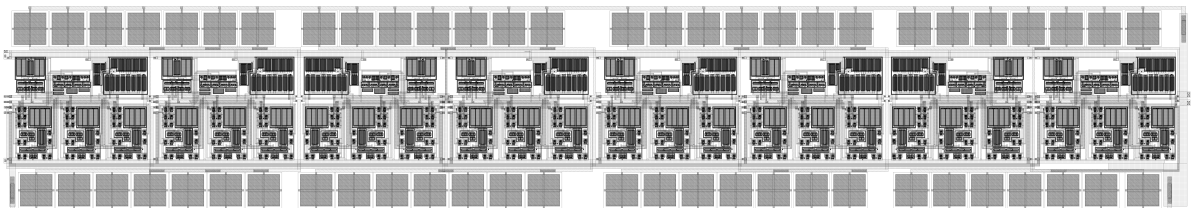
Fonte: Autor.

4.3 Resultados da Simulação Pós-Leiaute do Filtro

Nesta seção, são apresentados os resultados das simulações pós-leiaute do filtro Gm-C passa-baixa reconfigurável. O leiaute do circuito é apresentado na [Figura 18](#), cuja área ocupada é de $0,23 \text{ mm}^2$. Durante as simulações, foram utilizadas duas cargas capacitivas de 1 pF conectadas a cada nó de saída (inversor e não-inversor).

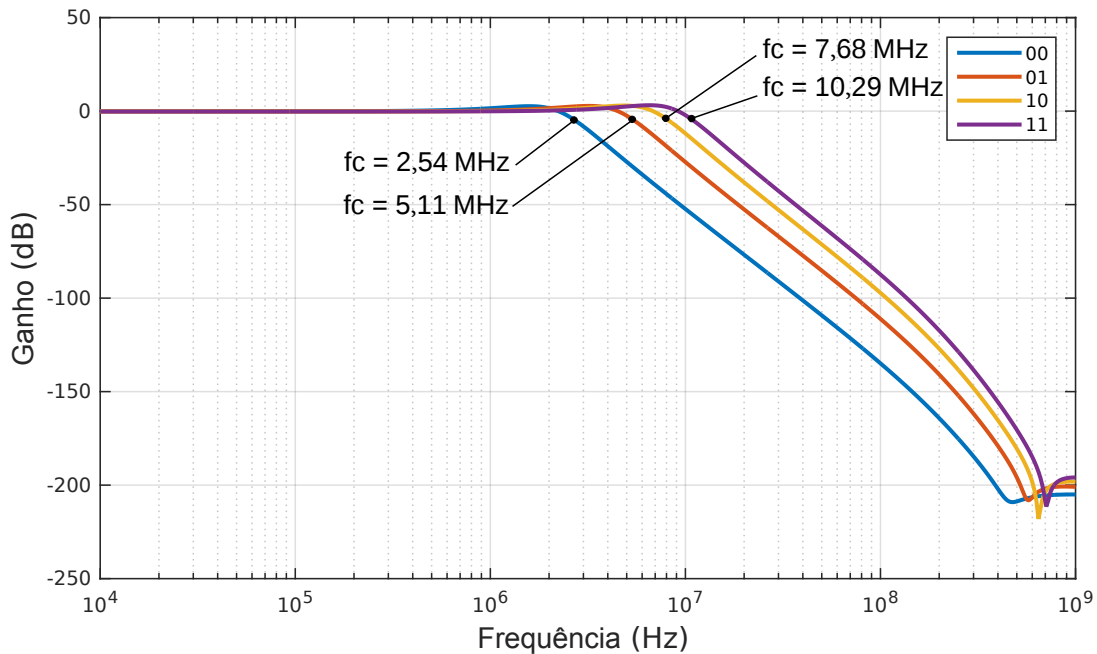
A resposta de frequência do filtro é apresentado na [Figura 19](#). O ganho DC do filtro é 0 dB na banda passante com um pequeno pico próximo da frequência de corte devido ao fator Q escolhido ($Q = 1$). As frequências de corte obtidas, controladas através da transcondutância dos OTA, foram de: $2,55/5,11/7,68/10,29 \text{ MHz}$ e o consumo de energia total do filtro, respectivamente, foi de $10,27/11,18/12,06/12,96 \text{ mW}$. Com estas frequências de corte, o filtro pode ser aplicado a circuitos receptores de padrões como WCDMA, HSPA, LTE e Wi-Fi (IEEE 802.11). Entretanto, o CMFB projetado apresentou um alto consumo

Figura 18 – Leiaute do filtro Gm-C reconfigurável de 4ª ordem ($1137 \times 199 \mu\text{m}$).



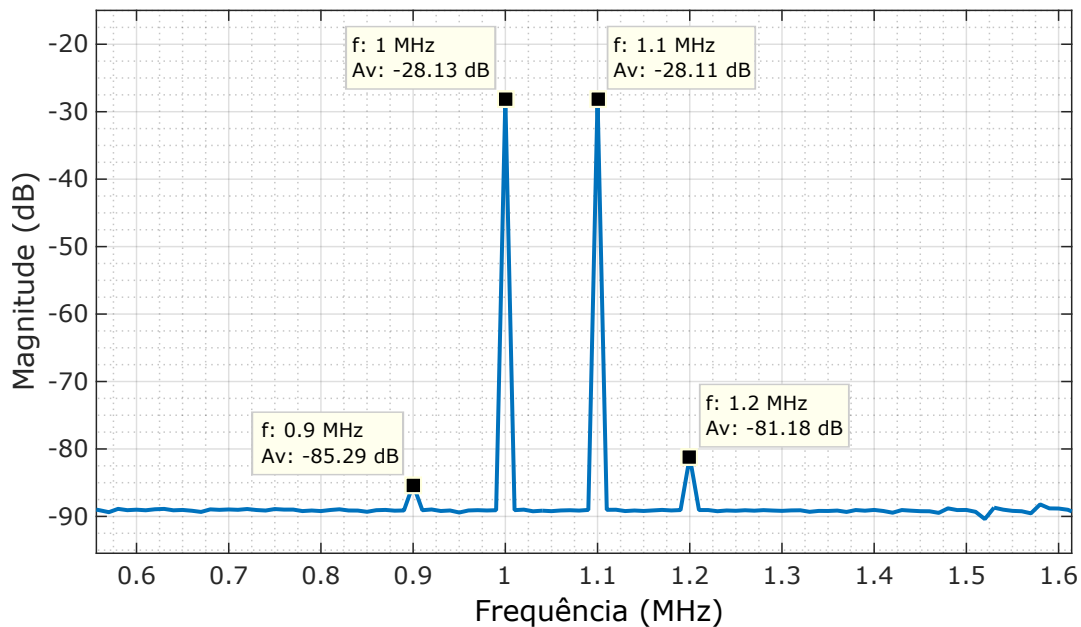
Fonte: Produzido pelo autor.

Figura 19 – Resposta em frequência da simulação pós-leiaute para o filtro reconfigurável de 4ª ordem.



Fonte: Produzido pelo autor.

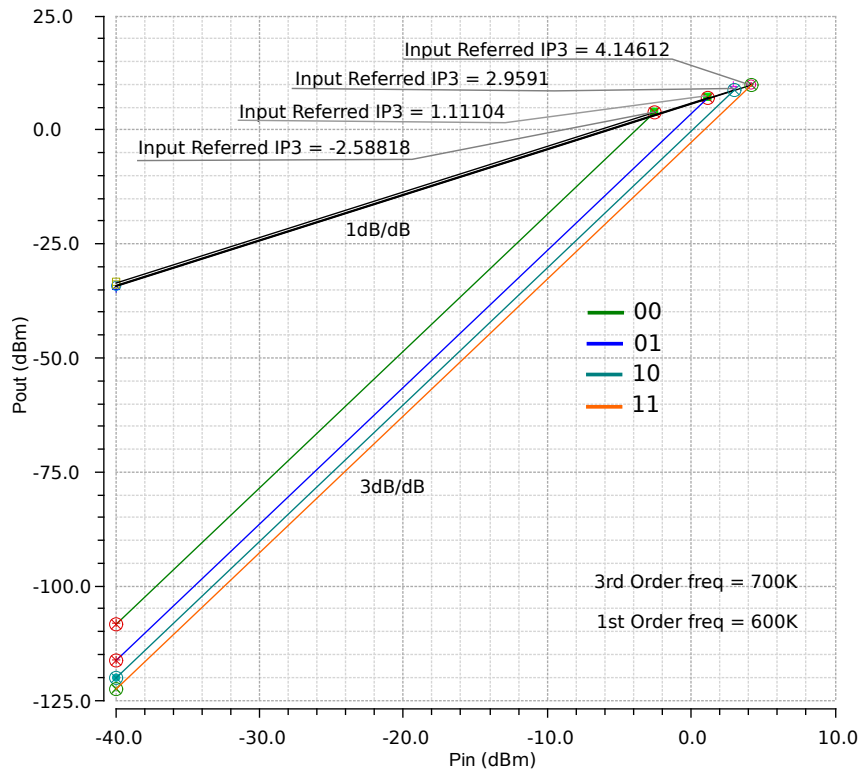
Figura 20 – Densidade espectral de potência para a saída do filtro no teste de dois tons para o modo de operação de 10,29 MHz.



Fonte: Produzido pelo autor.

de energia para manter o laço de realimentação estável em todos os modos de operação e, por isso, a flexibilidade do consumo de energia não é linear em relação às frequências de corte.

Figura 21 – IIP3 em banda passante para cada modo de operação.



Fonte: Produzido pelo autor.

A linearidade em banda passante do filtro projetado foi avaliada através do teste de dois tons. A Figura 20 apresenta a densidade espectral de potência na saída do filtro para dois sinais de entrada com amplitude diferencial de pico de 40 mV e frequências de 1,0 e 1,1 MHz. A amplitude da distorção devido à intermodulação de terceira ordem (IM3) é de aproximadamente -81 dB.

Tabela 4 – Performance do Filtro Reconfigurável.

Tecnologia	180 nm CMOS			
Alimentação	1,8 V			
Tipo do Filtro	Biquad (Q=1)			
Ordem	4			
Área de silício	0,23 mm ²			
Freq. de corte (MHz)	2,55	5,11	7,68	10,29
IIP3 (dBm)	-2,59	1,11	2,96	4,14
Ruído (nV/ \sqrt{Hz})	58,1	42,66	34,88	27,88
PWR (mW)	10,27	11,18	12,06	12,96
FoM (fJ)	7,30	2,371	1,2829	0,774

Fonte: Autor.

Os pontos de interceptação de terceira ordem (IIP3) do filtro, considerando a extração dos parâmetros do leiaute, foi avaliada para cada modo de operação de acordo com (LO; HUNG; ISMAIL, 2009). Como o OTA reconfigurável empregado no filtro apresenta alta impedância de saída, a análise do IIP3 foi realizada aplicando um sinal de potência na entrada do filtro e medindo um sinal de tensão na saída, ao invés de um sinal de potência. Entretanto, para fins de comparação, a tensão de entrada e o IIP3 são expressos como sinais de potência relacionados a cargas de 50Ω .

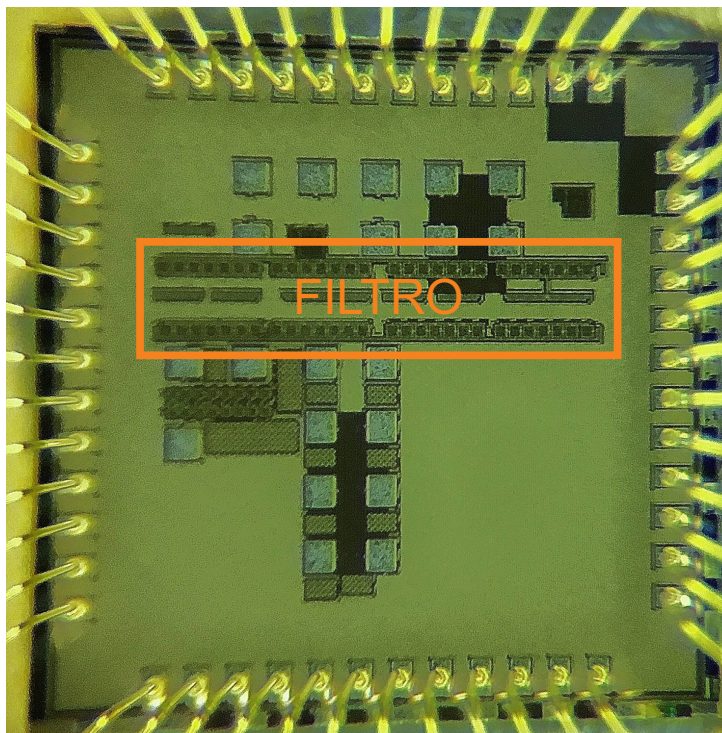
A Figura 21 exibe a potência de entrada versus a saída IM3 do filtro para cada modo de operação. Dois tons de frequências de 0,5 e 0,6 MHz com potência inicial de -40 dBm foram aplicados na entrada do filtro. Os valores de IIP3 foram estimados através da extrapolação das retas de potência na saída. O maior IIP3 foi de 4,14 dBm, o qual foi obtido para o modo de operação com frequência de corte em 10,29 MHz.

A Tabela 4 sumariza a performance do filtro. O cálculo da figura de mérito (FoM) é detalhado no Capítulo 6.

4.4 Resultados das Medições

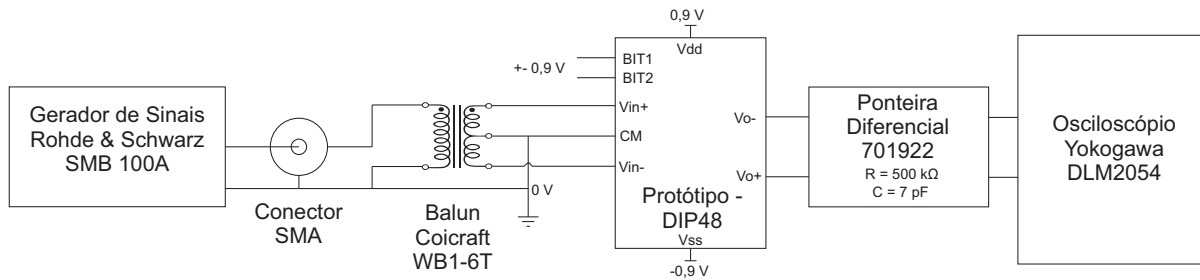
O filtro Gm-C apresentado nesse capítulo foi fabricado no processo CMOS 180 nm da TSMC com alimentação de 1,8 V. Suas medições foram realizadas parcialmente até

Figura 22 – Microfotografia do chip.



Fonte: Produzido pelo autor.

Figura 23 – Configuração de testes para o filtro.



Fonte: Produzido pelo autor.

o momento da finalização deste texto. A Figura 22 apresenta a microfotografia do chip fabricado com dimensões totais de $1450 \times 1450 \mu\text{m}$. O filtro ocupa uma área de $1137 \times 199 \mu\text{m}$ ($0,23 \text{ mm}^2$) e as outras áreas possuem circuitos digitais e analógicos desenvolvidos por pesquisadores do Grupo de Arquitetura de Computadores e Microeletrônica (GAMA) da Universidade Federal do Pampa - Campus Alegrete. O chip recebeu o encapsulamento DIP (Dual In-Line Package) de 48 pinos, sendo 9 utilizados pelo filtro: VDD, VSS, CM, BIT1, BIT2, INP, INN, OUTP e OUTN.

Figura 24 – Placa de testes para o filtro.



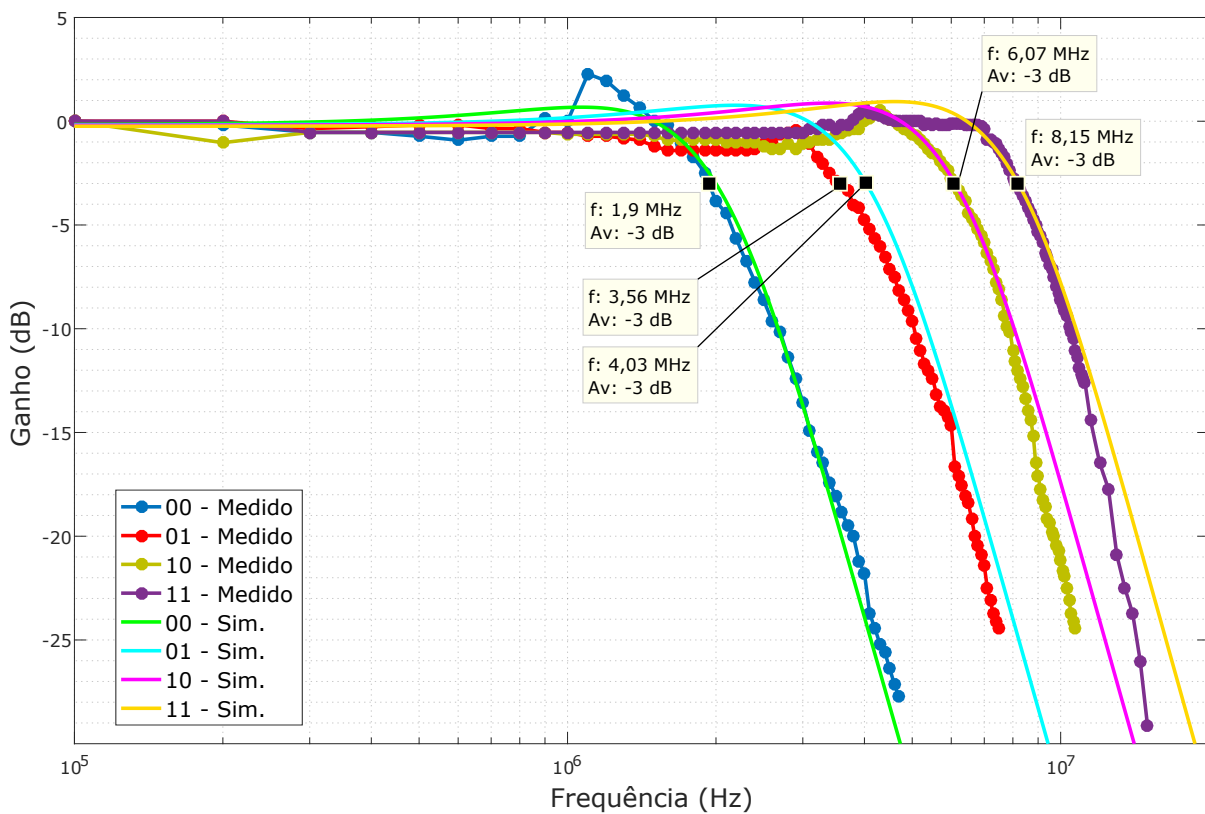
Fonte: Produzido pelo autor.

Para as medições do filtro, foi utilizado o diagrama de testes ilustrado na Figura 23. O circuito foi alimentado com $\pm 0,9 \text{ V}$ e com tensão de modo comum em 0 V . Os bits de controle de banda recebem $1,8$ ou 0 V em relação ao VSS. Como o filtro é totalmente diferencial, foram necessários elementos para realizar a conversão de sinais simples para sinais diferenciais, e vice-versa. Na entrada, foi utilizado o transformador WB1-6T da Coilcraft, Inc., que apresenta atenuação de menos de 1 dB na faixa de $100 \text{ kHz} - 90 \text{ MHz}$. Na saída, foi utilizada a ponteira diferencial 701922 do osciloscópio DLM2054 da Yokogawa Electric Corporation. A ponteira possui resistência de entrada de $500 \text{ k}\Omega$ e capacitância

de entrada de 7 pF. A Figura 24 exibe a placa produzida para a realização dos testes.

Como não foi integrado um buffer na saída do filtro para casamento de impedâncias, as cargas da ponteira podem influenciar os resultados de medição. Para estudar esta influência, foi realizada uma simulação com carga de 10 pF (7 pF da ponteira mais 3 pF estimados para os pads e para a PCB) em paralelo com 500 k Ω . É válido lembrar que, durante as simulações anteriores, foi considerada uma carga de apenas 1 pF para cada nó de saída. A Figura 25 apresenta o resultado desta simulação com as cargas extras juntamente à leitura experimental da resposta em frequência do protótipo. Para realizar a leitura da resposta em frequência do protótipo, foi aplicado um sinal com amplitude de 100 mV na entrada do transformador em um passo de 100 kHz anotando a amplitude do sinal de saída apresentado pelo osciloscópio.

Figura 25 – Resposta em frequência da simulação com as cargas extras e da medição.



Fonte: Produzido pelo autor.

Pode-se observar na Figura 25 que o comportamento obtido através das medições foi muito semelhante ao que foi previsto através da simulação considerando as cargas extras. De modo geral, houve um decréscimo na frequência de corte do filtro para todos os modos de operação quando comparado com simulação pós-leiaute apresentado na Figura 19. Este comportamento pode ser compreendido quando visto na Figura 11 que uma carga de saída estará paralela ao capacitor C_{22} . De acordo com a relação dada em (4.2), quanto maior for

o valor da capacitância de C_{22} , menor será a frequência de corte. Além disso, de acordo com (4.3), o fator de qualidade também deve diminuir. Entretanto, o fator de qualidade do protótipo apresentou um comportamento inesperado, isto é, houve um pico em determinada região para alguns modos de operação. Suspeita-se que este comportamento está associado a uma variação dos resistores integrados utilizados para o circuito de polarização. Além disso, ruídos externos limitaram a medida do sinal de saída na banda de rejeição do filtro.

A Tabela 5 mostra a comparação dos resultados da simulação pós-leiaute apresentada na seção 4.3, da simulação incluindo as cargas extras e da medição para os valores de frequência de corte e potência.

Tabela 5 – Tabela de comparação entre os resultados de simulação e medição do filtro.

Modo	Simulado		Simulado com cargas extras		Medido	
	f_c (MHz)	PWR (mW)	f_c (MHz)	PWR (mW)	f_c (MHz)	PWR (mW)
00	2,55	10,27	2,00	10,27	1,90	9,90
01	5,11	11,18	4,03	11,18	3,56	11,52
10	7,68	12,06	6,01	12,06	6,07	12,83
11	10,29	12,96	8,21	12,96	8,15	13,10

Fonte: Autor.

4.5 Considerações Finais Sobre o Projeto

Neste capítulo, foi apresentado o projeto completo e simulações pós-leiaute de um filtro Gm-C passa-baixa de 4^a ordem reconfigurável em processo CMOS 180 nm com alimentação de 1,8 V. Quatro modos de operação forneceram diferentes frequências de corte para receptores de rádio multi-padrão. A flexibilidade em frequência foi obtida através de OTAs digitalmente reconfiguráveis, possibilitando a escalabilidade em potência. Entretanto o resultado final foi comprometido pelo consumo excessivo do CMFB e pela baixa linearidade dos OTAs. As medidas do protótipo fabricado indicaram que o filtro operou conforme o esperado, ainda que com uma pequena redução na frequência de corte dos quatro modos devido ao aumento da carga ocorrido com a inserção da ponteira utilizada durante os testes.

5 Filtro Gm-C Passa-Baixa de 4ª Ordem com Reconfiguração Contínua

No capítulo anterior, foi apresentado o projeto de um filtro Gm-C passa-baixa com reconfiguração digital. Foi visto que algumas características como o alto consumo do circuito de controle de modo comum (CMFB) e baixa linearidade dos OTAs, afetaram negativamente o seu desempenho final, ou seja, o valor de figura de mérito (FoM) foi comprometido. Para reduzir o consumo do CMFB poderia ser utilizada uma técnica de compensação de fase, tornando o laço de realimentação estável ao manipular os pólos com um resistor, por exemplo, ao invés de controlá-los apenas com a corrente do circuito. Outra opção, seria utilizar outro circuito. Entretanto, a baixa linearidade dos OTA continuaria sendo limitante, isto é, não existe como melhorá-la uma vez que isto é uma característica intrínseca da topologia utilizada.

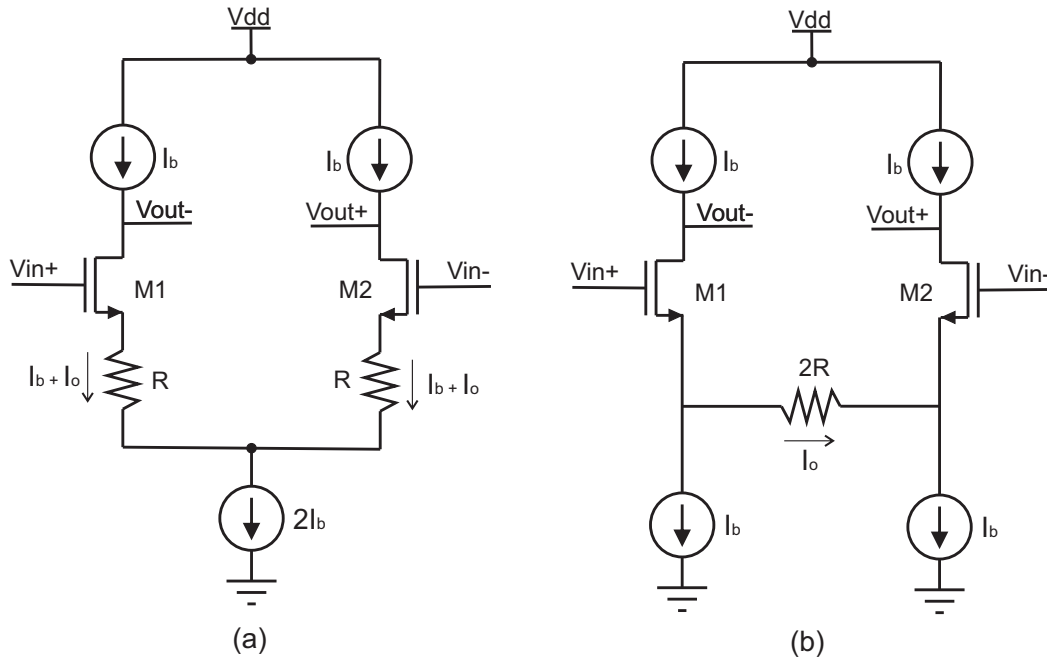
Uma prática muito comum para atingir maior linearidade é a utilização de células transcondutoras com degeneração de fonte (HORI et al., 2003). Além disso, ao utilizar transistores na região linear para a degeneração de fonte, é possível reconfigurar continuamente a transcondutância do circuito, o que pode ser aproveitado para a reconfiguração do filtro (LO; HUNG, 2009).

Portanto, o objetivo deste capítulo é demonstrar como a utilização de células transcondutoras, com a aplicação de técnicas de linearização, podem melhorar a performance de filtros Gm-C. Para isso, um novo filtro passa-baixa de 4ª ordem foi projetado com a utilização de transcondutores. Foi utilizada a mesma arquitetura e o mesmo processo de fabricação do filtro apresentado no capítulo anterior para que uma comparação justa seja feita. O capítulo está organizado da seguinte forma: na Seção 5.1 são apresentadas técnicas utilizadas para aumentar a linearidade de circuitos transcondutores. A Seção 5.2 introduz o circuito transcondutor adotado para a concepção do filtro. Em seguida, a Seção 5.3 mostra como foi feita a implementação do filtro e detalhes de projeto, seguido pela Seção 5.4, na qual os resultados são exibidos. Por fim, na Seção 5.5 são feitas as últimas considerações sobre o projeto.

5.1 Técnicas de Linearização

A principal função do transcondutor é converter uma entrada de tensão em corrente de saída com um fator de transformação linear. É um dispositivo ativo usado para substituir dispositivos passivos, que ocupam muita área e consomem muita energia, ao custo da inserção de não-linearidades. Tais não-linearidades limitam a faixa de entrada linear,

Figura 26 – Transcondutor com degeneração de fonte: (a) fonte de corrente única e (b) fonte de corrente dupla.



Fonte: [Lo e Hung \(2009, p. 6\)](#).

impedância de saída, relação sinal-ruído e largura de banda ([LO; HUNG, 2009](#)). A seguir, serão apresentadas algumas técnicas comumente utilizadas para aumentar a linearização em circuitos transcondutores.

5.1.1 Degeneração de Fonte

A [Figura 26](#) apresenta a implementação da técnica de degeneração de fonte em um transcondutor, passando de uma única fonte de corrente para duas fontes de correntes. A corrente de saída destes circuitos é dada por (5.1), onde $v_{id} = V_{i+} - V_{i-}$, $V_{DS(1,2)(sat)} = V_{GS(M1,M2)} - V_{th}$, $K_{1,2} = \mu C_{ox}(W/L)_{1,2}$ e $N = g_{m(1,2)}R$ são os fatores de degeneração de fonte. A transcondutância é dada por (5.2) e a distorção harmônica é dada por (5.3). A partir das equações, pode-se perceber que a transcondutância é reduzida por $1 + N$ e a distorção harmônica é reduzida pelo quadrado do mesmo fator. Assim, fica claro que N deve ser um valor grande para que a linearidade seja aumentada ([LO; HUNG, 2009](#)).

$$i_o = v_{id} \left(\frac{\sqrt{2K_{(1,2)}I_b}}{1 + N} \right) \sqrt{1 - \left(\frac{v_{id}}{2(1 + N)V_{DS(1,2)(sat)}} \right)^2} \quad (5.1)$$

$$G_m = \frac{1}{R} \left(\frac{N}{1 + N} \right) \quad (5.2)$$

$$HD_3 = \frac{1}{32} \left(\frac{v_{id}}{(1+N)(V_{DS(1,2)(sat)})} \right)^2 \quad (5.3)$$

Apesar de ambos os circuitos apresentarem a mesma relação de conversão de tensão para corrente, eles possuem diferentes propriedades. No circuito da [Figura 26.a](#), o resistor causa uma queda de tensão e, então, a faixa de tensão de modo comum é reduzida. No circuito da [Figura 26.b](#), o ruído da fonte de corrente irá aparecer na saída, e essa fonte irá dominar a performance de ruído. O descasamento das fontes de corrente também deverão afetar o *offset* de saída.

Geralmente, quando se trata da tecnologia CMOS, os resistores são substituídos por MOSFETs operando na região linear. O modelo clássico de equação para um transistor NMOS na região linear é dado por (5.4) ([RAZAVI, 2001](#)). A letra a representa um parâmetro referente ao processo.

$$I_D = \mu_n C_{ox} \left(\frac{W}{L} \right) \left[(V_{GS} - V_{th}) V_{DS} - a \frac{V_{DS}^2}{2} \right] \quad (5.4)$$

A região linear é mantida se a tensão V_{DS} for menor que V_{GS} . Se esta equação fosse exata, então seria obtido um circuito perfeitamente linear. Entretanto, esta equação negligencia termos de ordens maiores para tecnologias com canais mais curtos, e alguns termos não-lineares podem ocorrer e diminuir a performance do circuito.

Se uma tensão V_{DS} baixa é usada, pode-se simplificar (5.4) eliminando o termo de segunda ordem. Assim, a corrente de dreno é linear com relação à tensão V_{DS} aplicada. Desta forma, obtém-se que a resistência de pequenos sinais é dada por

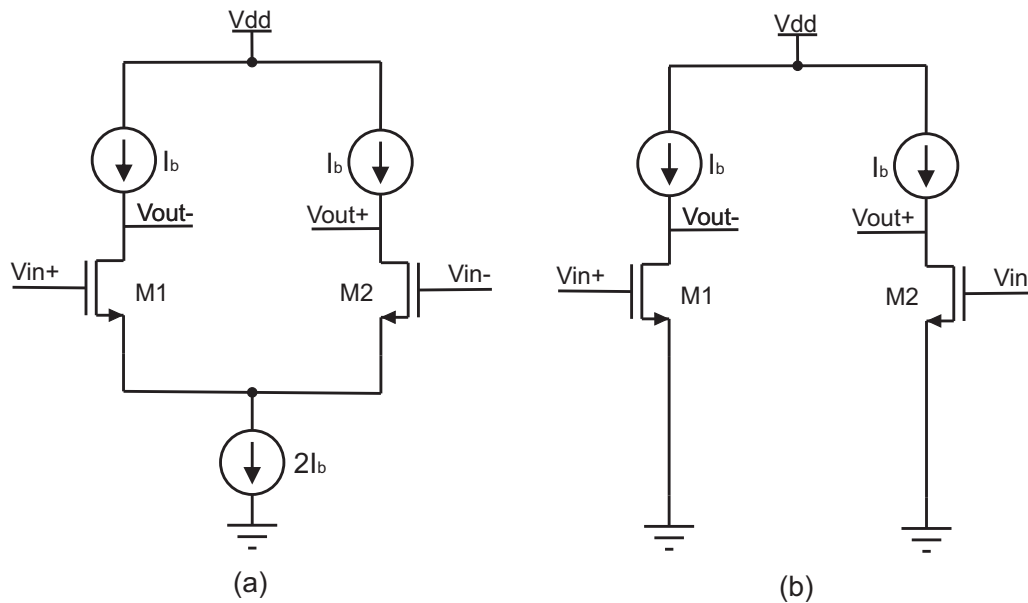
$$r_{DS} = \frac{1}{\mu_n C_{ox} \frac{W}{L} (V_{GS} - V_{th})}. \quad (5.5)$$

Como a resistência é dependente da tensão V_{GS} , pode-se ajustar a corrente de polarização para variar a transcondutância do circuito de forma contínua. A desvantagem do resistor MOS é a sensibilidade à tensão de entrada de modo comum. Se o valor da tensão de entrada de modo comum for alterado, a resistência também sofrerá alterações devido a alteração da tensão sobre o terminal *source* dos transistores $M1$ e $M2$ ([LO; HUNG, 2009](#)).

5.1.2 Par Pseudo-Diferencial

Nos transdutores totalmente diferenciais a rejeição do sinal de modo comum é obtida através da alta impedância de saída da fonte de corrente de polarização. O transcondutor não possui nós internos que geram pólos parasitas. O ruído da fonte de corrente aparece como a componente de modo comum. A distorção harmônica de terceira

Figura 27 – Transcondutor diferencial: (a) totalmente diferencial e (b) pseudo diferencial.



Fonte: Lo e Hung (2009, p. 10).

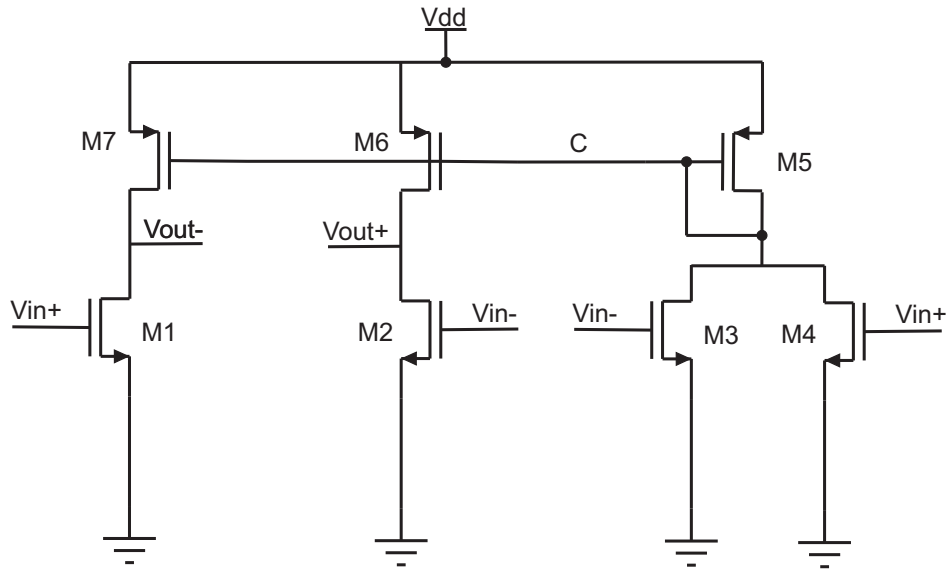
ordem pode ser expressa como em (5.6), onde V_{OV} é tensão de *overdrive* nos transistores de entrada $M1$ e $M2$, de acordo com a Figura 27.a. Desta forma, a linearidade pode ser melhorada aumentando a tensão de *overdrive* dos transistores de entrada.

$$HD_3 = \frac{V_i^2}{32(V_{OV} - V_{th})^2} \quad (5.6)$$

O transcondutor pseudo-diferencial (Figura 27.b) pode ser usado com baixas tensões de alimentação, uma vez que não possui queda de tensão sobre a fonte de corrente de polarização, assim, uma maior excursão do sinal de entrada é possível. Entretanto, são produzidos termos extras de distorção, mesmo em uma estrutura perfeitamente balanceada, devido ao produto do sinal diferencial com o de modo comum. Além disso, a transcondutância do sinal de modo comum é igual ao sinal diferencial de entrada, e isso exige que o controle de tensão do modo comum seja feita com alta precisão. Portanto, um circuito adicional para o controle pode ser necessário.

O circuito da Figura 28 foi apresentado em (REZZI; BASCHIROTTO; CASTELLO, 1995). Trata-se de um circuito de controle de modo comum do tipo *feedforward*. O seu princípio é converter a entrada de modo comum utilizando outro caminho para o sinal, e então, o cancelamento do modo comum de entrada é realizado através do espelho de corrente, composto por M_5 , M_6 e M_7 . Nessa configuração, os transistores $M3$ e $M4$ possuem as mesmas dimensões que os transistores $M1$ e $M2$ para detectar o sinal de entrada de modo comum. Em seguida, a corrente fluindo pelo transistor $M5$ é espelhada para cancelar o sinal de modo comum gerado pelos transistores $M1$ e $M2$. O ganho de

Figura 28 – Circuito de controle de modo comum com realimentação em avanço.



Fonte: Lo e Hung (2009, p. 11).

modo comum é dado por (5.7), onde C_c é a capacitância parasita do nó C . Em baixas frequências, o ganho de modo comum é aproximadamente 1. Em altas frequências, o ganho de modo comum é maior do que zero, porque o polo de espelhamento criado pelo nó C está aterrado. O maior ponto negativo deste esquema é a larga capacitância de entrada, uma vez que outro par diferencial é utilizado.

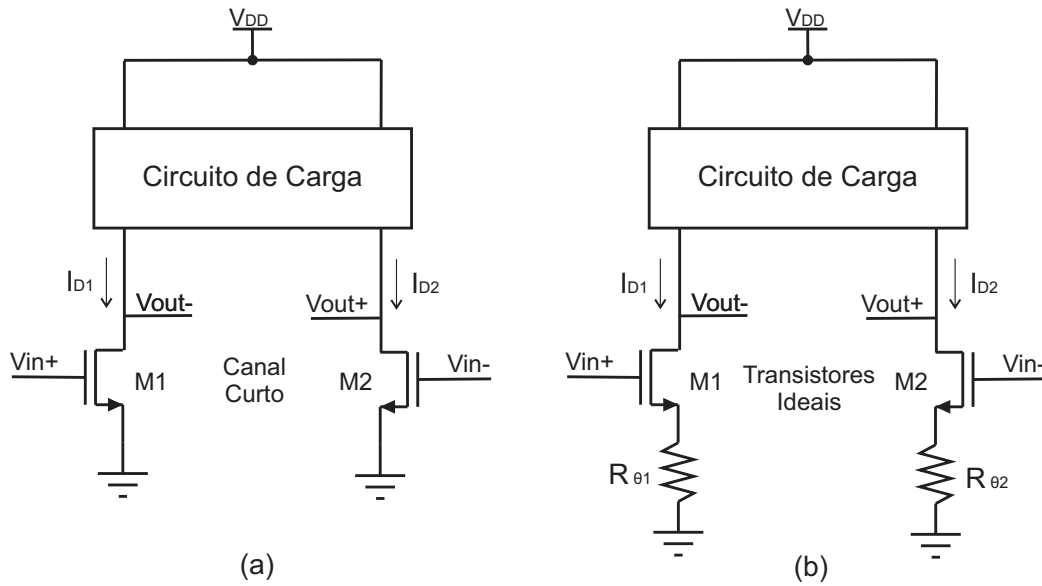
$$A_{CM} = \frac{g_{m(1,2)}(g_{o(1,2)} + g_{o(6,7)} + sC_c)}{(g_{m(6,7)} + g_{o(1,2)} + g_{o(6,7)} + sC_c)(g_{o(1,2)} + g_{o(6,7)})} \quad (5.7)$$

O transcondutor pseudo-diferencial pode ser visto como a combinação de dois transdutores paralelos com uma saída única. Para a equação ideal quadrática sobre a região de saturação, a corrente de saída é perfeitamente linear com respeito à tensão de entrada. Entretanto, o efeito de canal curto deve degradar a linearidade, assim, a distorção de terceira harmônica pode ser calculada de acordo com (5.8), onde θ é o coeficiente de redução de mobilidade e V_{OV} é tensão de *overdrive* dos transistores $M1$ e $M2$ mostrados na Figura 27 (LO; HUNG, 2009).

$$HD_3 = \frac{V_i^2}{8V_{OV}[1 + \theta(V_{OV} - V_{th})]^2[2 + \theta(V_{OV} - V_{th})]} \quad (5.8)$$

Portanto, a linearidade também pode ser melhorada aumentando a tensão de *overdrive* dos transistores de entrada. Para o transcondutor pseudo-diferencial, pode-se mudar a transcondutância ajustando a tensão de entrada de modo comum. No entanto, a linearidade também será alterada (LO; HUNG, 2009).

Figura 29 – Circuito pseudo-diferencial considerando (a) transistores de canal curto (b) transistores ideais com resistores para modelamento da redução de mobilidade.



Fonte: Lo e Hung (2009, p. 16).

5.1.3 Par Pseudo-Diferencial Duplo com Degeneração de Fonte

As técnicas de linearização apresentadas acima exploram o modelo quadrático ideal dos transistores MOS sobre a região de saturação. Entretanto, o modelo quadrático não é muito preciso quando se trata de transistores de pequenas dimensões devido aos efeitos de segunda ordem como a redução da mobilidade e velocidade de saturação. Neste sentido, para um transcondutor atingir altas velocidades com alta linearidade, pode-se utilizar dois pares de transistores de entrada com fontes degeneradas e com os terminais de dreno cruzados, conforme introduzido por (LO; HUNG, 2008).

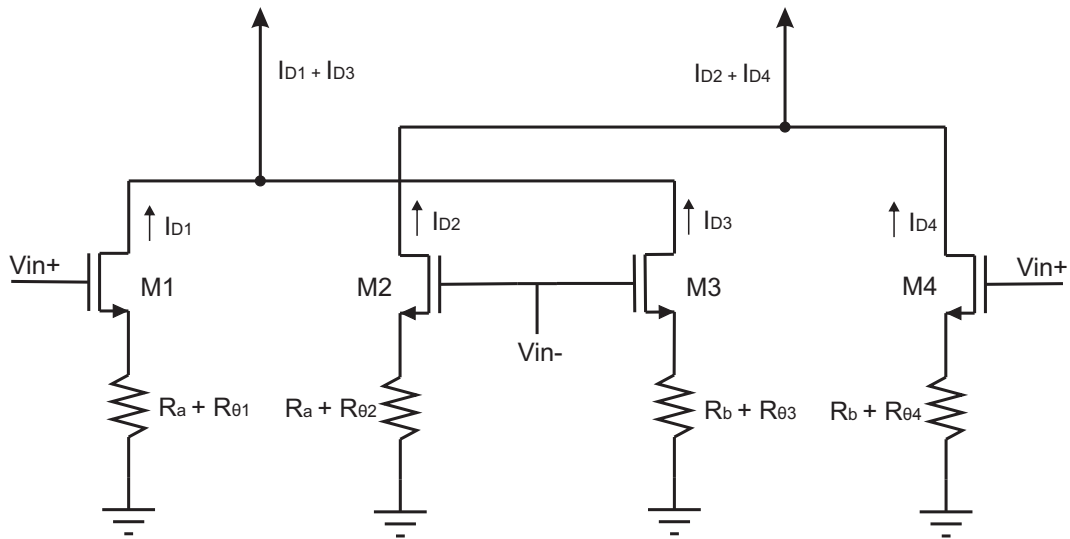
O transistor MOS na região de saturação, segundo o modelo quadrático para canais longos, apresenta o seguinte comportamento, dado por

$$I_{D,long} = \frac{1}{2}K(V_{GS} - V_{th})^2. \quad (5.9)$$

Conforme a largura de canal do transistor é reduzida, efeitos de segunda ordem começam a aparecer devido aos campos elétricos transversos e longitudinais. Assim, termos adicionais devem ser acrescentados em (5.9) para modelar o comportamento de transistores de escala nanométrica, conforme dado por (5.10), onde θ representa o coeficiente de redução de mobilidade de carga.

$$I_{D,long} = \frac{K(V_{GS} - V_{th})^2}{2[1 + \theta(V_{GS} - V_{th})]} \quad (5.10)$$

Figura 30 – Par pseudo-diferencial duplo com resistores de degeneração.



Fonte: Lo e Hung (2009, p. 16).

A Figura 29.a mostra o circuito pseudo-diferencial com transistores de canal curto. Já a Figura 29.b mostra o mesmo circuito, porém considerando transistores ideais e os resistores $R_{\theta 1}$ e $R_{\theta 2}$ para modelagem do efeito da redução da mobilidade de carga, onde $R_{\theta i} = \theta/K$. Desta forma, quanto maior for o valor de θ , menor será a linearidade do circuito.

Neste sentido, a utilização de um par diferencial duplo reduz o efeito da redução de mobilidade de carga (LO; HUNG, 2008), conforme ilustrado pela Figura 30. São utilizados os resistores R_a e R_b para a degeneração e, com eles, são embutidos as resistências de $R_{\theta 1}$ e $R_{\theta 2}$ para fins de simplificação.

Considerando que os transistores $M1$, $M2$, $M3$ e $M4$ operam sobre a região de saturação e que os sinais de entrada V_{in+} e V_{in-} são os sinais diferenciais de entrada, dados por

$$V_{in+} = V_{CM} + \frac{V_{id}}{2} \quad (5.11)$$

e

$$V_{in-} = V_{CM} - \frac{V_{id}}{2} \quad (5.12)$$

onde V_{CM} é a tensão de modo comum de entrada e V_{id} é o sinal de entrada. Então, a corrente de saída de cada transistor é dada por

$$I_{D1} = \frac{K_1(V_{in+} - V_{th})^2}{2[1 + K_1(R_a + R_{\theta 1})(V_{in+} - V_{th})]} \quad (5.13)$$

$$I_{D2} = \frac{K_2(V_{in-} - V_{th})^2}{2[1 + K_2(R_a + R_{\theta 2})(V_{in-} - V_{th})]} \quad (5.14)$$

$$I_{D3} = \frac{K_3(V_{in-} - V_{th})^2}{2[1 + K_3(R_b + R_{\theta 3})(V_{in-} - V_{th})]} \quad (5.15)$$

$$I_{D4} = \frac{K_4(V_{in+} - V_{th})^2}{2[1 + K_4(R_b + R_{\theta 4})(V_{in+} - V_{th})]} \quad (5.16)$$

sendo que $K_1 = K_2$, $K_3 = K_4$, $R_{\theta 1} = R_{\theta 2}$ e $R_{\theta 3} = R_{\theta 4}$. Assim, sobre casamento ideal entre os transistores, a corrente diferencial de saída deve ser uma função dos sinais de entrada, como dado em 5.17.

$$\begin{aligned} I_O &= (I_{D1} + I_{D3}) - (I_{D2} + I_{D4}) = f(V_{id}) \\ &= (a_{1,(1,2)} - a_{1,(3,4)})V_{id} + (a_{3,(1,2)} - a_{3,(3,4)})V_{id}^3 + \dots \end{aligned} \quad (5.17)$$

O termo $a_{j,i}$ representa a j-ésima componente harmônica gerada pelo i-ésimo transistor. Apesar dos resistores conectados à fonte de um par pseudo-diferencial único degradar a performance de linearidade, a componente de terceira ordem pode ser cancelada dimensionando corretamente os pares pseudo-diferenciais em conjunto através da expansão por série de Taylor. Para isso

$$a_{3,(1,2)} - a_{3,(3,4)} = 0 \quad (5.18)$$

Essa equação pode ser obtida fazendo

$$\frac{(W_{1,2}/L_{1,2})^2(R_a + R_{\theta(1,2)})}{[2 + (R_a + R_{\theta(1,2)})g_{m(1,2)}]^4} = \frac{(W_{3,4}/L_{3,4})^2(R_b + R_{\theta(3,4)})}{[2 + (R_b + R_{\theta(3,4)})g_{m(3,4)}]^4} \quad (5.19)$$

onde W_i , L_i e g_{mi} são o comprimento, largura e transcondutância do i-ésimo transistor respectivamente, e $R_{\theta i}$ é a resistência equivalente de canal curto.

Por fim, a transcondutância total do circuito da [Figura 30](#) é dada por

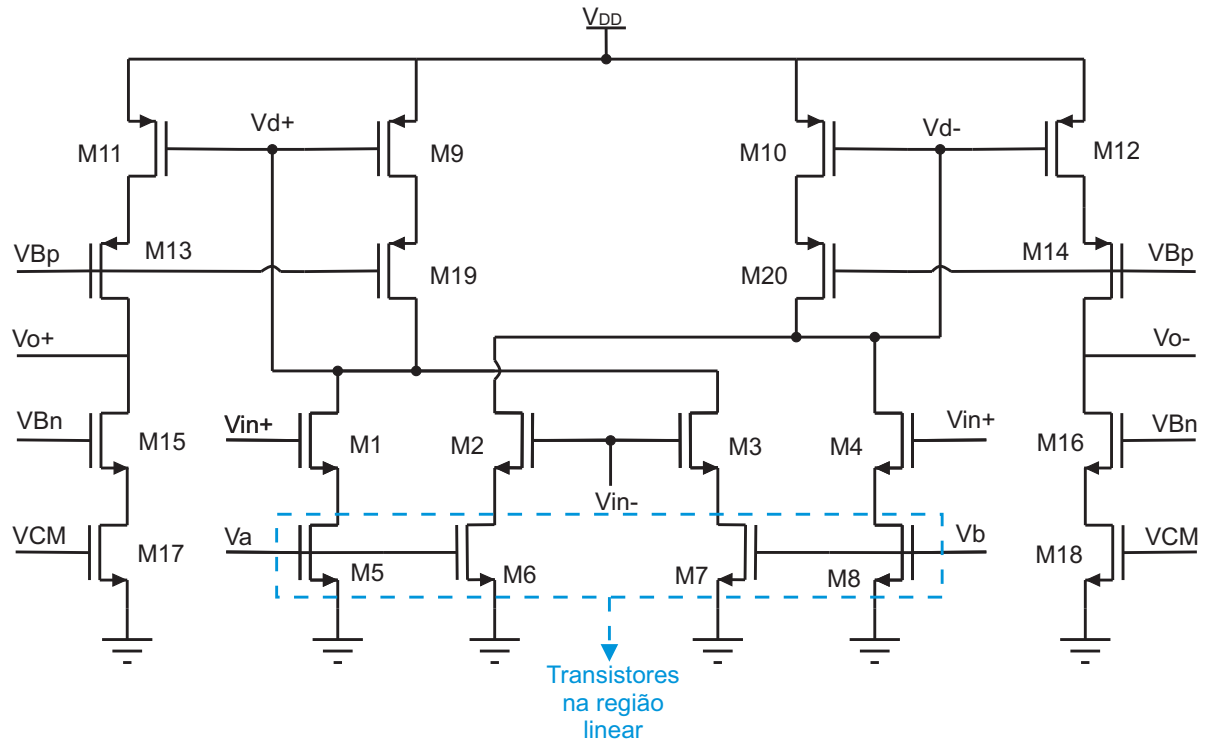
$$G_{m,total} = \frac{g_{m(1,2)}[2 + (R_a + R_{\theta(1,2)})g_{m(1,2)}]}{2[1 + (R_a + R_{\theta(1,2)})g_{m(1,2)}]^2} - \frac{g_{m(3,4)}[2 + (R_b + R_{\theta(3,4)})g_{m(3,4)}]}{2[1 + (R_b + R_{\theta(3,4)})g_{m(3,4)}]^2}. \quad (5.20)$$

A transcondutância total diminui devido ao uso do par diferencial duplo e resistores para degeneração de fonte. Isso implica em uma maior linearidade ao custo de um maior consumo de energia (LO; HUNG, 2009).

5.2 O Circuito Transcondutor

5.2.1 Transcondutor

Figura 31 – Circuito transcondutor adotado.



Fonte: Lo e Hung (2009, p. 21).

Para a concepção do filtro desenvolvido neste capítulo, foi adotado o circuito transcondutor mostrado na Figura 31. Este circuito foi proposto por (LO; HUNG, 2008) e utiliza as técnicas de linearização descritas na Seção 5.1. São utilizados transistores na região linear ($M5 - M8$) para substituir os resistores de degeneração, permitindo a reconfiguração contínua de transcondutância, dado que

$$R_a^{-1} = K_{5,6}(V_a - V_{th}) \quad (5.21)$$

e

$$R_b^{-1} = K_{7,8}(V_b - V_{th}). \quad (5.22)$$

Assim, a reconfiguração pode ser realizada continuamente variando as tensões de controle V_a e V_b . A linearidade pode ser mantida escolhendo corretamente as dimensões dos transistores de degeneração e as tensões de controle. No entanto, esta variação está limitada à região de operação linear dos transistores.

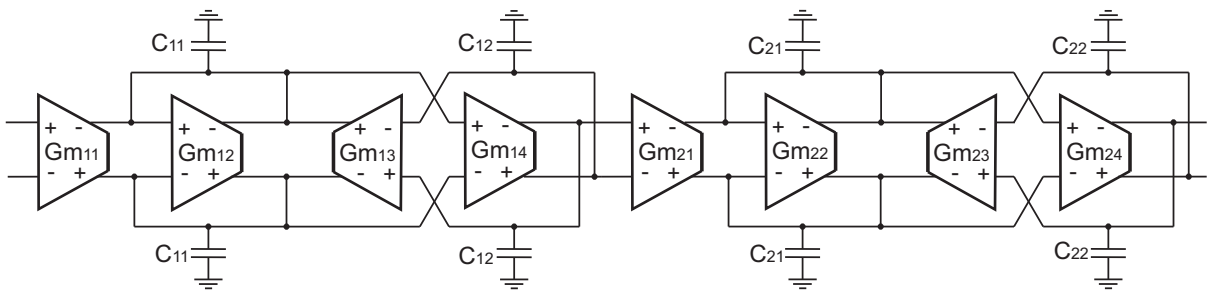
Além disso, a linearidade pode ser mantida por meio de todo o sistema de controle de modo comum.

5.3 Arquitetura do Filtro

A arquitetura do filtro apresentado neste capítulo é a mesma do filtro do capítulo anterior (4.1), com exceção ao uso de transcondutores no lugar de OTAs, conforme é mostrado na Figura 33. Trata-se de um filtro Gm-C passa-baixa de quarta ordem composto por duas células biquadráticas, cuja função de transferência é dada por

$$F(s) = \frac{gm_{11} \cdot gm_{14} / (C_{11} \cdot C_{12})}{s^2 + \frac{gm_{12}}{C_{11}}s + \frac{gm_{13} \cdot gm_{14}}{C_{11} \cdot C_{12}}} \times \frac{gm_{21} \cdot gm_{24} / (C_{21} \cdot C_{22})}{s^2 + \frac{gm_{22}}{C_{21}}s + \frac{gm_{23} \cdot gm_{24}}{C_{21} \cdot C_{22}}}. \quad (5.23)$$

Figura 33 – Esquemático simplificado do filtro Gm-C reconfigurável de 4ª ordem utilizando transcondutores.



Fonte: Hori N. Matsuno e Hida (2014).

A frequência de corte e o fator de qualidade de cada célula biquadrática são dados por (5.24) e (5.25), respectivamente. Destaca-se que, a frequência de corte é controlada pelas transcondutâncias gm_{i3} e gm_{i4} . Já o fator de qualidade também está inversamente relacionado com o parâmetro gm_{i2} . O índice i indica a célula biquadrática.

$$f_{c_i} = \frac{1}{2\pi} \sqrt{\frac{gm_{i3} \cdot gm_{i4}}{C_{i1} \cdot C_{i2}}} \quad (5.24)$$

$$Q_i = \sqrt{\frac{C_{i1} \cdot gm_{i3} \cdot gm_{i4}}{C_{i2} \cdot gm_{i2}^2}} \quad (5.25)$$

Para a simplificação de projeto, foi desenvolvido apenas um transcondutor. Deste modo, todas as transcondutâncias gm_{ij} terão os mesmos valores, variando continuamente de acordo com as tensões de controle V_a e V_b . Por consequência, o fator de qualidade também sofrerá variações, uma vez que as capacitâncias são fixas. Entretanto, os valores foram ajustados para se atingir uma resposta semelhante à da função de Butterworth.

5.4 Resultados das Simulações

Esta seção apresenta os resultados de simulação em nível de esquemático do filtro projetado com reconfiguração contínua baseado em transcondutores. O projeto foi desenvolvido utilizando o processo CMOS 180 nm da TSMC com alimentação de 1,8 V, empregando apenas transistores padrões e capacitores MiM (metal-insulator-metal).

5.4.1 Resultados do Transcondutor

O dimensionamento dos circuitos teve como objetivo atingir uma alta linearidade ao final do desenvolvimento do filtro, considerando a mesma faixa de operação (2,5 a 10 MHz). Para isso, o ponto crítico de projeto foi a escolha das dimensões dos transistores do par diferencial duplo e dos transistores sobre a região linear, além das tensões de controle V_a e V_b . Foi utilizado o procedimento descrito em (LO; HUNG, 2008) para este processo. As Tabelas 6, 7 e 8 exibem as dimensões dos transistores e tensões escolhidas.

Tabela 6 – Parâmetros do Transcondutor Projetado.

Parâmetro	Valor	Unidade	Fingers
W/L_{M1}	7,1/4,0	$\mu\text{m}/\mu\text{m}$	2
W/L_{M3}	2,0/9,0	$\mu\text{m}/\mu\text{m}$	2
W/L_{M5}	2,7/0,8	$\mu\text{m}/\mu\text{m}$	2
W/L_{M7}	6,0/0,8	$\mu\text{m}/\mu\text{m}$	1
W/L_{M9}	20,0/1,0	$\mu\text{m}/\mu\text{m}$	2
W/L_{M13}	16,0/1,5	$\mu\text{m}/\mu\text{m}$	2
W/L_{M15}	30,0/1,0	$\mu\text{m}/\mu\text{m}$	2
W/L_{M17}	35,0/0,8	$\mu\text{m}/\mu\text{m}$	2

Fonte: Autor.

Tabela 7 – Parâmetros do Circuito de Controle Tensão de Modo Comum.

Parâmetro	Valor	Unidade	Fingers
W/L_{MF1}	10,0/2,0	$\mu\text{m}/\mu\text{m}$	2
W/L_{MF5}	10,0/2,0	$\mu\text{m}/\mu\text{m}$	2
W/L_{MF7}	4,0/1,0	$\mu\text{m}/\mu\text{m}$	2
W/L_{MF8}	30,0/0,8	$\mu\text{m}/\mu\text{m}$	2
W/L_{MF9}	10,0/1,0	$\mu\text{m}/\mu\text{m}$	2
W/L_{MF13}	10,5/1,0	$\mu\text{m}/\mu\text{m}$	2
W/L_{MF12}	30,0/1,0	$\mu\text{m}/\mu\text{m}$	2
W/L_{M14}	10,0/1,0	$\mu\text{m}/\mu\text{m}$	2

Fonte: Autor.

Tabela 8 – Tensões de Polarização do Circuito Transcondutor.

Tensão	Valor	Unidade
V_{Bn}	0,80	V
V_{Bp}	0,70	V
V_{Bi}	0,60	V
V_{ref}	0,90	V
V_a	0,77-1,50	V
V_b	0,55-1,20	V

Fonte: Autor.

Através desta configuração, o circuito transcondutor apresentou valores de transcondutância na faixa de 20,5 a 82 μS . A variação da transcondutância é feita de forma contínua através do ajuste das tensões de controle. Para V_a , a faixa de tensão utilizada foi de 0,77 a 1,5 V, sendo que quanto maior o seu valor, maior é o valor de gm obtido. Já para V_b , foi utilizada a faixa de 0,55 a 1,2 V, sendo que quanto maior o seu valor, menor é a transcondutância obtida. Esta relação é dada pela combinação das correntes sobre o par diferencial duplo, conforme abordado na Seção 5.1.3. Com estes valores de transcondutância, o circuito atingiu valores de GBW de 11,2 a 35,8 MHz, com o consumo mínimo de 0,73 mW e máximo de 1,13 mW. O ganho de tensão em baixas frequências foi de aproximadamente 59 dB, com uma pequena redução para as combinações com GBW mais alto. Já a margem de fase mais alta obtida foi de 80,19° e mínima de 65,13° para a combinação com o valor de transcondutância mais elevado. Por fim, o valor de *Slew Rate* se manteve entre 9,36 a 20,2 V/ μs . A Tabela 9 resume os resultados obtidos através da simulação.

Tabela 9 – Resultados das Simulações do Transcondutor.

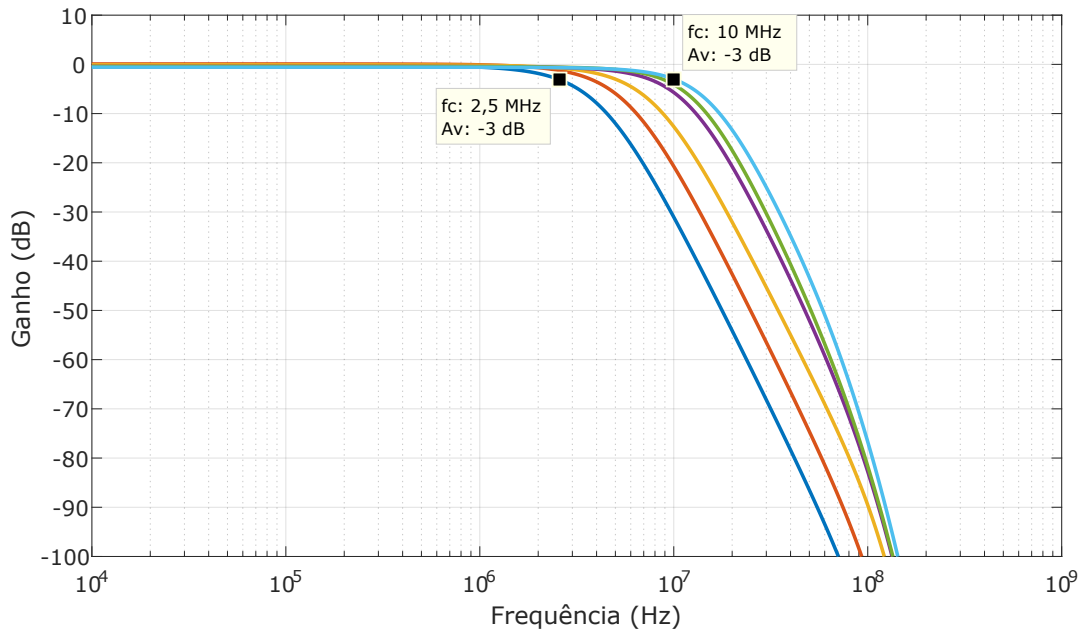
Va/Vb (V)	0,77/1,2	0,9/0,6	1,15/0,6	1,5/0,55
Av0 (dB)	59,34	59,94	55,03	53,13
PM (°)	80,19	75,52	70,27	65,34
GBW (MHz)	11,2	21,35	29,41	35,83
SR (V/ μs)	9,36	14,1	17,11	20,2
gm (μS)	20,5	41	60,15	82
PWR (mW)	0,73	0,82	1,05	1,13

Fonte: Autor.

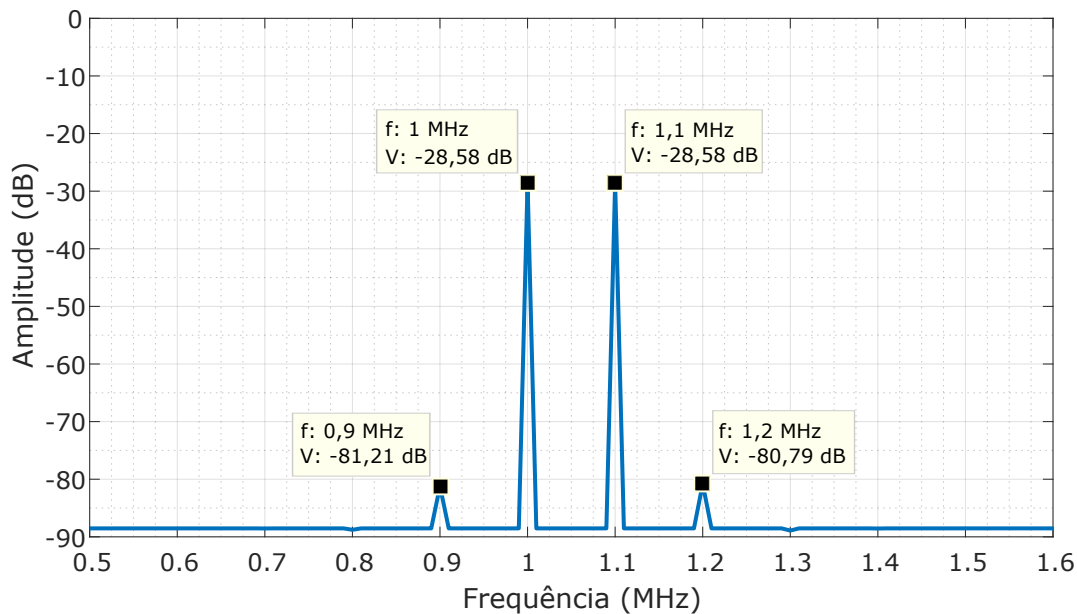
5.4.2 Resultados do Filtro

Esta seção apresenta os resultados de simulação do filtro Gm-C passa-baixa de 4ª ordem continuamente reconfigurável apresentado na Figura 33. O filtro é composto por uma única célula transcondutora replicada, a qual foi apresentada na seção anterior, e também, por capacitores, cujos valores são: $C_{11} = 0,2$ pF, $C_{12} = 4,5$ pF, $C_{21} = 0,6$ pF e $C_{22} = 5,37$ pF. Para a carga de testes, foi utilizado um capacitor de 1 pF para cada terminal de saída (inversor e não-inversor). A resposta em frequência do filtro é apresentada na Figura 34. Note que, esta relação de transcondutâncias e capacitâncias resultou em uma resposta similar à da função de Butterworth ($Q = 0,707$), com uma pequena variação dependendo da frequência de corte. O ganho DC é de aproximadamente 0 dB para todos os modos de operação na banda de passagem. O filtro foi projetado para operar com frequências de corte na faixa de 2,5 a 10 MHz. Este controle é feito de forma contínua de acordo com combinação dos valores de tensão V_a e V_b sobre os transistores

Figura 34 – Simulação da resposta em frequência do filtro continuamente reconfigurável.



Fonte: Produzido pelo autor.

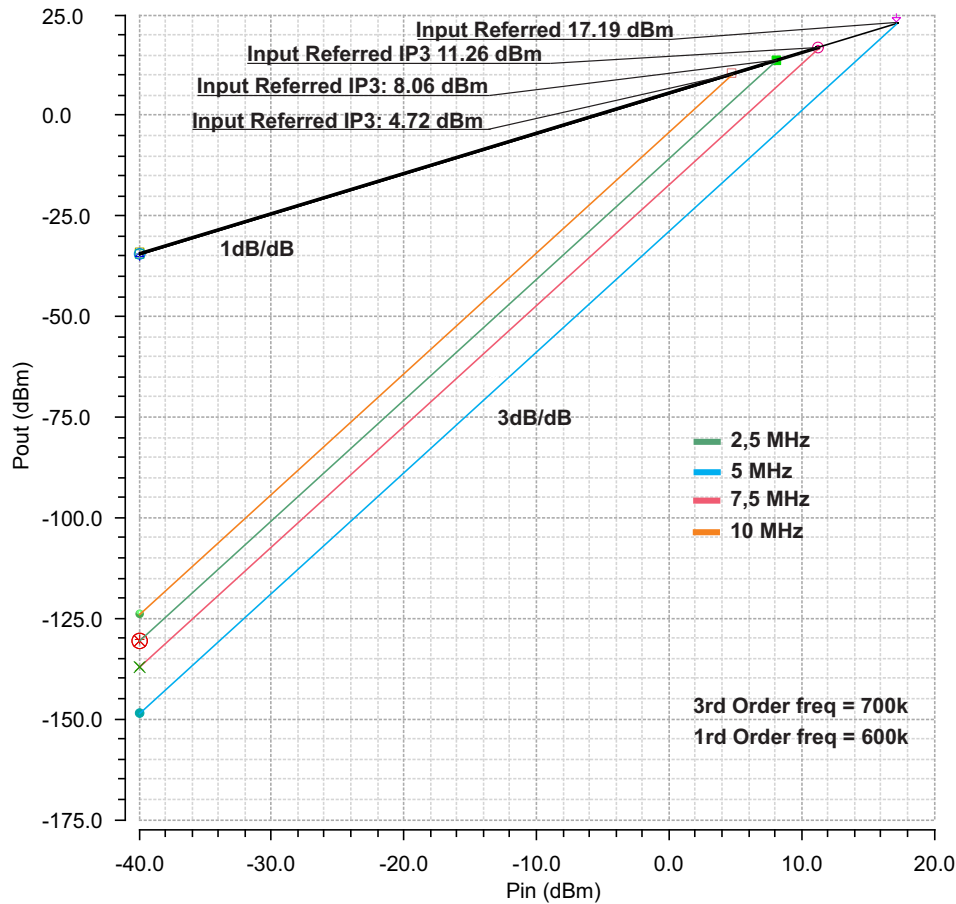
Figura 35 – PSD da saída do filtro para um teste de dois tons com $f_c = 10$ MHz.

Fonte: Produzido pelo autor.

operando na região linear. Desta forma, o filtro pode ser aplicado para sistema WCDMA, HSPA, DVB (T, H e T2) e parcialmente para o LTE e WiMAX. O consumo de energia total varia de 5,83 a 9,04 mW proporcionalmente à frequência de corte escolhida.

A linearidade dentro da banda de passagem foi analisada através do teste de dois. A Figura 35 apresenta a densidade espectral de saída do filtro para dois sinais de entrada de 1

Figura 36 – IIP3 para diferentes frequências de corte dentro da banda de passagem.



Fonte: Produzido pelo autor.

MHz e 1,1 MHz, ambos com amplitude de 40 mV (-28 dBV). A amplitude da componente de modulação de terceira ordem (IM3) resultante foi de $87 \mu\text{V}$ (-81,21 dB) para o filtro com $f_c = 10$ MHz. O mínimo valor de IM3 obtido foi de -88 dB, com $f_c = 5$ MHz. O incremento de IM3 ocorre devido ao comportamento assimétrico dos dois pares diferenciais em altas frequências.

A Figura 36 apresenta a potência de entrada versus a potência de IM3 para diferentes valores de f_c . Dois tons foram aplicados na entrada do filtro, um com frequência de 0,5 MHz e outro de 0,6 MHz. A potência de entrada foi acrescida e as amplitudes da primeira e terceira harmônica foram analisadas. Através da extrapolação dos pontos, os valores de IIP3 foram obtidos para diferentes modos de operação. O valor máximo de IIP3 de 17,2 dBm foi obtido em $f_c = 5$ MHz e, o mínimo de 4,72 dBm em $f_c = 10$ MHz.

Devido à utilização de um par diferencial duplo no transcondutor, os valores de ruído obtidos foram relativamente altos. O maior valor foi de $217 \text{ nV}/\sqrt{\text{Hz}}$ para a operação mínima e o maior valor de $71 \text{ nV}/\sqrt{\text{Hz}}$ para a operação com maior frequência de corte.

A Tabela 10 sumariza os resultados obtidos para o filtro Gm-C passa-baixa de 4ª

ordem de reconfiguração contínua. A figura de mérito (FoM) é discutida no Capítulo 6 para realizar comparações qualitativas entre os dois filtros projetados e com outros trabalhos similares.

Tabela 10 – Performance do Filtro com Reconfiguração Contínua.

Tecnologia	180 nm CMOS			
Alimentação	1,8 V			
Tipo do Filtro	Butterworth			
Ordem	4			
Freq. de corte (MHz)	2,5	5	7,5	10
IIP3 (dBm)	8,06	17,2	11,26	4,72
Ruído ($\text{nV}/\sqrt{\text{Hz}}$)	217	116	86	71
PWR (mW)	5,83	6,59	8,42	9,04
FoM (fJ)	4,07	0,49	0,71	1,87

Fonte: Autor.

Por fim, foi avaliada a variabilidade do filtro projetado através da simulação de Monte Carlo considerando 1000 rodadas. Os resultados para a frequência de corte são apresentados na Tabela 11. Nota-se que a média (μ) sofreu uma variação máxima de 0,16 MHz, ocorrida para o caso onde $f_c = 10$ MHz, enquanto os valores de desvio padrão (σ) obtidos foram extremamente baixos (na ordem de μHz). Desse modo, pode-se afirmar que o filtro desenvolvido está estável em relação às variações de processo. Entretanto, deve-se salientar que o circuito de polarização não foi implementado, isto é, foram utilizadas fontes ideais durante as simulações.

Tabela 11 – Resultados da Simulação de Monte Carlo para a frequência de corte do filtro.

Valor nominal (MHz)	μ (MHz)	σ (μHz)
2,5	2,55	5,57
5	5,02	4,06
7,5	7,59	7,71
10	10,16	6,54

Fonte: Autor.

5.5 Considerações Finais Sobre o Projeto

Neste capítulo foi apresentado o projeto de um filtro Gm-C passa-baixa de 4ª ordem desenvolvido em processo CMOS 180 nm da TSMC. Sua reconfiguração é realizada de

forma contínua por meio da variação das tensões de controle sobre o gate dos transistores com operação na região linear. A reconfiguração proporcionou modos de operação com frequências de corte na faixa de 2,5 a 10 MHz. O consumo de energia do filtro pode ser escalonado de 5,83 mW para a frequência mais baixa, até 9,04 mW para a frequência mais alta. O filtro projetado apresentou grande linearidade através da utilização de técnicas como a degeneração de fonte. Com isso, atingiu o valor máximo de IIP3 de 17,2 dBm para $f_c = 5$ MHz. Entretanto, sua performance geral foi comprometida devido ao ruído dobrado ocasionado pela utilização de um par diferencial duplo. Além disso, a utilização desta técnica também acarretou um consumo extra de energia. Portanto, teria sido mais adequado o emprego de um par diferencial simples para este projeto.

6 Discussões

Neste capítulo, são feitas as comparações dos dois filtros apresentados neste trabalho entre si e com trabalhos relacionados disponíveis na literatura. Para isso, empregou-se a figura de mérito (FoM) dada por

$$\text{FoM} = \frac{P_{tot}}{N \cdot f_c \cdot \text{SFDR} \cdot N^{\frac{4}{3}}} \quad [J] \quad (6.1)$$

onde o termo P_{tot} é o consumo total de energia do filtro, N é o número de pólos e zeros, f_c é a frequência de corte e SFDR é faixa dinâmica livre de espúrios (*Spurious-Free Dynamic Range*), que pode ser calculada por (6.2). Para esse caso, P_N é a potência do ruído.

$$\text{SFDR} = \left(\frac{\text{IIP3}}{P_N} \right)^{2/3} \quad (6.2)$$

A figura de mérito descrita na Equação 6.1 foi introduzida em (HORI et al., 2003) e, desde então, tornou-se comum para a comparação de filtros em circuitos receptores integrados (GIANNINI et al., 2007) (LO; HUNG; ISMAIL, 2009) (OSKOOEI N. MASOUMI; SJOLAND, 2011). Como a sua unidade de medida é dada em Joules, quanto menor for o valor obtido, melhor é a performance do filtro.

A Tabela 12 apresenta a performance dos dois filtros apresentados neste trabalho e, também, de outros trabalhos relacionados publicados recentemente para fins de comparação. Para a elaboração dessa tabela, foram considerados trabalhos publicados em revistas de grande relevância na área. Entretanto, deve-se salientar que os resultados consideram a simulação pós-leiaute do filtro digitalmente reconfigurável e a simulação em nível de esquemático para o filtro com reconfiguração contínua.

Nota-se que todos os trabalhos utilizam a topologia Gm-C, independentemente da tecnologia empregada. Conforme citado no seção 2.3, os filtros Gm-C apresentam características mais favoráveis do que os RC-Ativos para a aplicação em circuitos receptores integrados, como consumo de energia e área reduzidas. Além disso, a função de Butterworth foi adotada pela maioria dos trabalhos estudados com exceção do filtro apresentado em (GHAMARI et al., 2015), cuja função adotada foi a elíptica. A função de Butterworth fornece uma resposta monotônica, mas a sua atenuação na região de transição não é tão abrupta quanto a de outras funções como a elíptica e a de Chebyshev. A ordem da função de transferência é outro fator que tem importância na escolha da topologia, sendo que, os filtros estudados possuem função de transferência de ordem entre 3 e 6. A escolha da função

e da ordem deve ser feita de acordo com as exigências dos padrões de comunicação. Para os filtros de banda base dos receptores dos padrões WCDMA, HSPA, LTE e WiMAX, a função de Butterworth de ordem 4 satisfaz os requisitos de atenuação dos canais adjacentes (WESOLOWSHI, 2004) (NOHRBORG, 2008) (WANG et al., 2006).

Conforme discutido extensivamente no Capítulo 5, os filtros Gm-C necessitam de técnicas para atingir alta linearidade, o que é mensurado pelo valor do IIP3. Nos trabalhos de comparação, os valores de IIP3 estão na faixa 5,01 a 22,3 dBm, dependendo da estratégia utilizada e da tecnologia. Deste modo, pode-se afirmar que o filtro de reconfiguração contínua apresentado no presente trabalho obteve bons valores de IIP3 (4,72 a 17,2 dBm).

Através da Tabela 12 fica evidente que houve uma melhoria de performance entre os dois filtros desenvolvidos. O filtro com reconfiguração digital apresentado no Capítulo 4 possui quatro modos de operação (2,5/5/7,5/10 MHz), com uma pequena escalabilidade de potência de 10,27 até 12,96 mW (20,8% de variação), limitada em função do alto consumo do circuito CMFB: 1 mW para cada OTA, contabilizando um total de 8 mW para todo o filtro, ou seja, no mínimo 62% do seu consumo total. Além disso, a linearidade obtida para todos os modos de operação (medida pelo IIP3) foi consideravelmente inferior em relação aos trabalhos relacionados. Já o filtro de reconfiguração contínua apresentado no Capítulo 5 atingiu bons valores de IIP3, mínimo de 4,72 dBm e máximo de 17,2 dBm e, ainda, reduziu o consumo de energia para a faixa de 5,9 a 9 mW (variação de 35 %) para a mesma taxa de reconfiguração. Entretanto, o emprego de um par diferencial duplo elevou o nível de ruído e gerou um consumo de energia extra.

A dificuldade de desenvolvimento do filtro com reconfiguração digital foi bem maior do que o de reconfiguração contínua. A implementação das chaves de controle, tanto em nível de esquemático e, principalmente, na construção do leiaute, demandaram muito tempo devido às diversas conexões. Já para o segundo filtro, foi exigido maior conteúdo intelectual, porém, a sua implementação foi mais rápida. O seu leiaute não foi desenvolvido, mas se tivesse sido, provavelmente seria menos complexo, uma vez que não precisa realizar as conexões de chaves de controle. Além disso, o segundo filtro, possivelmente, ocuparia uma área menor, pois foi utilizado um número muito menor de transistores.

Tabela 12 – Comparação com Trabalhos Recentes - Filtros em CMOS para receptores Zero-IF.

Parâmetros	1	2	3 CICC'07	4 JSSC'09	5 JSSC'11	6 TCAS-I'14	7 ESSCIRC'15
Tecnologia (nm)	180	180	180	180	90	180	180
Alimentação (V)	1,8	1,8	1,0	1,2	1,0	1,8	1,8
Topologia	Gm-C	Gm-C	Gm-C	Gm-C	Gm-C	Gm-C	Gm-C
Tipo do Filtro	2xBiquad (Q=1)	Bw	Bw	Bw	Bw	Bw	Elíptico
Ordem	4	4	3	3	6	4	4
Taxa de Reconf.	4	4	16	40	1,6	40	3,7
Freq. de corte (MHz)	2,5 - 10,3	2,5 5 10	0,135 - 2,2	0,5 - 20	8,1 - 13,5	0,3 - 12	7,4 - 27,4
IIP3 (dBm)	-2,59 - 4,14	8,06 17,2 4,72	20,07 - 16,28	22,3 - 19	21,7 - 22,1	8,7 - 18	5,01 - 11,74
Ruído (nV/\sqrt{Hz})	58,1 - 27,88	217 116 71	65	425 - 12	75	112 - 4780	46,8 - 24,33
PWR (mW)	10,27 - 12,96	5,9 6,59 9	1,57 - 1,92	4,1 - 11,1	4,35	0,6 - 2,6	3,8 - 13,6
Área (mm^2)	0,23	-	0,5	0,23	0,24	0,125	0,23
FOM (fJ)	7,30 - 0,774	4,07 0,49 1,87	0,208 - 0,18	3,05 - 0,034	0,07 - 0,056	0,37 - 16,73	0,44 - 0,152

Fonte: Autor.

- 1 - Filtro Gm-C Digitalmente Reconfigurável, apresentado no capítulo 4.
- 2 - Filtro Gm-C com Reconfiguração Contínua, apresentado no capítulo 5.
- 3 - (LO; HUNG, 2007).
- 4 - (LO; HUNG; ISMAIL, 2009).
- 5 - (OSKOOEI N. MASOUMI; SJOLAND, 2011).
- 6 - (HORI N. MATSUNO; HIDA, 2014).
- 7 - (GHAMARI et al., 2015)

7 Conclusões

Neste trabalho foi apresentado o projeto de dois filtros reconfiguráveis de banda base para circuitos receptores zero-IF multi-padrão em tecnologia CMOS 180 nm com tensão de alimentação de 1,8 V. Os filtros foram desenvolvidos visando especialmente padrões de comunicações móveis como o WCDMA e HSPA, da terceira geração (3G), e o LTE e WiMAX da quarta geração (4G).

Tais sistemas de comunicação utilizam, geralmente, a topologia de circuitos receptores de conversão direta (receptores zero-IF) por possibilitarem um alto grau de integração e um consumo de energia reduzido. No mesmo sentido, os filtros Gm-C são empregados na banda base destes circuitos receptores por apresentarem maiores benefícios se comparados a filtros RC-Ativos. No entanto, a linearidade dos filtros Gm-C deve ser melhorada através da aplicação de técnicas como a degeneração de fonte.

No capítulo 4 foi apresentado o projeto completo e simulações pós-leiaute de um filtro Gm-C reconfigurável do tipo passa-baixa de 4ª ordem. Com a estratégia adotada, quatro modos de operação forneceram diferentes frequências de corte. Através de OTAs digitalmente reconfiguráveis, obteve-se a flexibilidade em frequência e escalabilidade da energia consumida pelo circuito. Contudo, o resultado final foi comprometido pelo consumo excessivo do CMFB e pela baixa linearidade dos OTAs. O protótipo foi fabricado e sua medida foi realizada parcialmente. Os resultados das medições mostraram que o circuito operou corretamente, porém, ocorreu um decréscimo na frequência de corte para todos os modos de operação devido às cargas extras incluídas indesejadamente por meio das ponteiras utilizadas durante a medição.

Já no capítulo 5 foi apresentado o projeto de outro filtro Gm-C com a mesma topologia do primeiro, mas a célula de transcondutância adotada foi diferente. O objetivo desse projeto era explorar técnicas para melhorar o consumo de energia e, principalmente, a linearidade do filtro. Sua reconfiguração é realizada de forma contínua por meio da variação das tensões de controle sobre o gate dos transistores com operação na região linear. A reconfiguração proporcionou modos de operação com frequências de corte na faixa de 2,5 a 10 MHz. O consumo de energia do filtro pode ser escalonado de 5,83 mW para a frequência mais baixa, até 9,04 mW para a frequência mais alta. O filtro projetado apresentou um aumento de linearidade devido às técnicas de linearização utilizadas. Com isso, atingiu o valor máximo de IIP3 atingido é de 17,2 dBm para $f_c = 5$ MHz. Contudo, o emprego da topologia de transcondutor com par diferencial duplo ocasionou o aumento do nível de ruído gerado pelo próprio filtro, o que afetou negativamente a sua performance.

Ainda assim, os dois filtros atingiram uma performance comparável com a de

trabalhos relacionados disponíveis na literatura e considerados estado da arte. No [Capítulo 6](#), foram feitas as discussões comparativas dos trabalhos e, através da figura de mérito empregada, ficou evidente que o segundo filtro projetado ([Capítulo 5](#)) apresentou uma melhoria em relação ao primeiro ([Capítulo 4](#)). Os trabalhos de comparação obtiveram valores de FoM na faixa de 16,73 a 0,034 fJ, enquanto o filtro de reconfiguração digital atingiu valores na faixa de 7,30 a 0,77 fJ e o de reconfiguração contínua de 4,07 a 0,49 fJ.

7.1 Sugestões de Trabalhos Futuros

Para trabalhos futuros, é sugerido o desenvolvimento completo do filtro de reconfiguração contínua, incluindo o projeto dos circuitos de polarização, leiaute e, se possível, a prototipação e caracterização do circuito. Caso seja possível prototipá-lo, deve-se projetar um buffer integrado na saída do filtro para que não ocorra os mesmos problemas descritos na [seção 4.4](#).

Além disso, pode ser projetado outro filtro de reconfiguração contínua utilizando um transcondutor com par diferencial simples. Isto é possível pois, para a aplicação em sistemas de comunicações móveis, a frequência utilizada não exige que o projeto seja para altas frequências e, por conseguinte, não exige que o par diferencial possua dimensões nanométricas. Desta forma, o ruído e o consumo de energia podem ser reduzidos.

Referências

- AMIOT, S. et al. A low power dvb-t/h zero-if tuner ic design in 0.25 um bicmos technology for mobile tv reception. *IEEE Transactions on Broadcasting*, v. 53, n. 1, p. 434–440, March 2007. ISSN 0018-9316. Citado na página 37.
- ATAC, A. et al. A low power variable gbw opamp from 60mhz to 2ghz for multi-standard receivers. In: *Electronics, Circuits and Systems (ICECS), 2012 19th IEEE International Conference on*. [S.l.: s.n.], 2012. p. 1–4. Citado na página 45.
- BAKER, R. J. *CMOS: Circuit Design, Layout, and Simulation*. 3. ed. New York, NY, USA: John Wiley and Sons, Inc., 2010. ISBN 0470881321, 978-0470881323. Citado 2 vezes nas páginas 47 e 48.
- CHAMLA, D. et al. A gm-c low-pass filter for zero-if mobile applications with a very wide tuning range. *IEEE Journal of Solid-State Circuits*, v. 40, n. 7, p. 1443–1450, July 2005. ISSN 0018-9200. Citado na página 43.
- DEHGHANI, R. *Design of CMOS operational amplifiers*. London: Artech House, 2013. Citado na página 46.
- EFTHIVOULIDIS, G.; TOTH, L.; TSIVIDIS, Y. P. Noise in gm-c filters. *IEEE Transactions on Circuits and Systems II: Analog and Digital Signal Processing*, v. 45, n. 3, p. 295–302, Mar 1998. ISSN 1057-7130. Citado na página 38.
- GHAMARI, S. et al. A wide tuning range 4 th-order gm-c elliptic filter for wideband multi-standards gss receivers. In: *European Solid-State Circuits Conference (ESSCIRC), ESSCIRC 2015 - 41st*. [S.l.: s.n.], 2015. p. 40–43. ISSN 1930-8833. Citado 6 vezes nas páginas 23, 24, 33, 43, 77 e 79.
- GIANNINI, V. et al. Flexible baseband analog circuits for software-defined radio front-ends. *Solid-State Circuits, IEEE Journal of*, v. 42, n. 7, p. 1501–1512, July 2007. ISSN 0018-9200. Citado 5 vezes nas páginas 23, 36, 43, 45 e 77.
- GRAY, P. R. et al. *Analysis and Design of Analog Integrated Circuits*. 5. ed. New Jersey, NY, USA: John Wiley and Sons, Inc., 2009. ISBN 0470245992, 978-0470245996. Citado 2 vezes nas páginas 29 e 48.
- HORI N. MATSUNO, T. M. S.; HIDA, H. Low-power widely tunable gm-c filter employing an adaptive dc-blocking, triode-biased mosfet transconductor. *IEEE Trans. Circuits Syst. I Regul. Pap.*, v. 61, n. 1, p. 37–47, Jan 2014. Citado 3 vezes nas páginas 44, 69 e 79.
- HORI, S. et al. A widely tunable cmos gm-c filter with a negative source degeneration resistor transconductor. In: *Solid-State Circuits Conference, 2003. ESSCIRC '03. Proceedings of the 29th European*. [S.l.: s.n.], 2003. p. 449–452. Citado 2 vezes nas páginas 59 e 77.
- LAM, H. Y.-F. *Analog and Digital Filters: Design and Realization*. New-Jersey: Prentice-Hall, 1979. Citado 2 vezes nas páginas 25 e 26.

- LO, T.-Y.; HUNG, C.-C. A high speed and high linearity ota in 1-v power supply voltage. In: *2006 IEEE International Symposium on Circuits and Systems*. [S.l.: s.n.], 2006. p. 4 pp.–1867. ISSN 0271-4302. Citado na página 68.
- LO, T.-Y.; HUNG, C.-C. Low-voltage multi-mode gm-c channel selection filter for mobile applications. In: *IEEE Custom Integrated Circuits Conf. (CICC)*. [S.l.: s.n.], 2007. p. 635 – 638. Citado na página 79.
- LO, T. Y.; HUNG, C. C. A 40-mhz double differential-pair cmos ota with -60-db im3. *IEEE Transactions on Circuits and Systems I: Regular Papers*, v. 55, n. 1, p. 258–265, Feb 2008. ISSN 1549-8328. Citado 4 vezes nas páginas 64, 65, 67 e 70.
- LO, T.-Y.; HUNG, C.-C. *1V CMOS Gm-C Filters: Design and Applications*. Dordrecht: Springer Netherlands, 2009. Citado 13 vezes nas páginas 35, 38, 39, 59, 60, 61, 62, 63, 64, 65, 66, 67 e 68.
- LO, T. Y.; HUNG, C. C.; ISMAIL, M. A wide tuning range gm-c filter for multi-mode cmos direct-conversion wireless receivers. *IEEE Journal of Solid-State Circuits*, v. 44, n. 9, p. 2515–2524, Sept 2009. ISSN 0018-9200. Citado 5 vezes nas páginas 23, 33, 54, 77 e 79.
- MORITZ, J.; SUN, Y.; ZHU, X. Programmable analogue baseband filters for software defined and cognitive radio. In: *2011 IEEE 54th International Midwest Symposium on Circuits and Systems (MWSCAS)*. [S.l.: s.n.], 2011. p. 1–4. ISSN 1548-3746. Citado 3 vezes nas páginas 23, 29 e 30.
- NOHRBORG, M. *3GPP - LTE Overview*. [S.l.], 2008. <<http://www.3gpp.org/technologies/keywords-acronyms/98-lte>> (Acessado em: 28/04/2017). Citado 3 vezes nas páginas 36, 37 e 78.
- OSKOOEI N. MASOUMI, M. K. M. S.; SJOLAND, H. A 4.35-mw +22-dbm iip3 continuously tunable channel select filter for wlan/wimax receivers in 90-nm cmos. In: *IEEE J. Solid-State Circuits*, vol.46, no. 6. [S.l.: s.n.], 2011. p. 1382–1391. Citado 3 vezes nas páginas 33, 77 e 79.
- PERTENCE, J. A. *Amplificadores Operacionais e Filtros Ativos*. 6. ed. Porto Alegre: Bookman, 2003. Citado 5 vezes nas páginas 29, 30, 31, 32 e 33.
- POZAR, D. M. *Microwave Engineering*. 4. ed. New York, NY, USA: John Wiley and Sons, Inc, 2011. Citado 3 vezes nas páginas 38, 40 e 41.
- PÄRSSINEN, A. *Direct Conversion Receivers in Wide-Band Systems*. New York, Boston, Dordrecht, London, Moscow: Kluwer Academic Publishers, 2001. Citado 2 vezes nas páginas 35 e 36.
- RAZAVI, B. *Design of Analog CMOS Integrated Circuits*. 1. ed. New York, NY, USA: McGraw-Hill, Inc., 2001. ISBN 0072380322, 9780072380323. Citado 2 vezes nas páginas 45 e 61.
- REZZI, F.; BASCHIROTTI, A.; CASTELLO, R. A 3v 12-55mhz bicmos continuous-time filter with pseudo-differential structure. In: *Solid-State Circuits Conference, 1995. ESSCIRC '95. Twenty-first European*. [S.l.: s.n.], 1995. p. 74–77. Citado na página 62.

- SAARI, J. R. V.; LINDFORS, S. *Continuous-Time Low-Pass Filters for Integrated Wideband Radio Receivers*. London: Springer-Verlag New York, 2012. Citado na página [44](#).
- SLIMANI, M.; ROBERT, J.; ZOELLNER, J. A software-based mobile dvb-t2 measurement receiver. In: *IEEE international Symposium on Broadband Multimedia Systems and Broadcasting*. [S.l.: s.n.], 2012. p. 1–6. ISSN 2155-5044. Citado na página [37](#).
- UHRMANN, H.; KOLM, R.; ZIMMERMANN, H. *Analog Filter in Nanometer CMOS*. 1. ed. Berlin: Springer-Verlag, 2014. ISBN 978-3-642-38012-9, 978-3-642-38013-6. Citado 4 vezes nas páginas [25](#), [28](#), [29](#) e [30](#).
- WANG, F. et al. Wimax overview and system performance. In: *IEEE Vehicular Technology Conference*. [S.l.: s.n.], 2006. p. 1–5. ISSN 1090-3038. Citado 3 vezes nas páginas [36](#), [37](#) e [78](#).
- WESOLOWSKI, H. *Mobile Communications Systems*. 2. ed. New York, NY, USA: John Wiley and Sons, Inc, 2004. Citado 2 vezes nas páginas [36](#) e [78](#).
- ZHANG, X. et al. A 0.1-5ghz flexible sdr receiver in 65nm cmos. In: *Solid-State Circuits Conference (A-SSCC), 2014 IEEE Asian*. [S.l.: s.n.], 2014. p. 249–252. Citado na página [23](#).