

**UNIVERSIDADE FEDERAL DO PAMPA**

**ANDRÉ LUIZ SILVA LOPES**

**PROJETO DE UMA PRENSA HIDRÁULICA PARA RESÍDUOS DE ALUMÍNIO**

**Alegrete  
2023**

**ANDRÉ LUIZ SILVA LOPES**

**PROJETO DE UMA PRENSA HIDRÁULICA PARA RESÍDUOS DE ALUMÍNIO**

Trabalho de Conclusão de Curso apresentado ao Curso de Engenharia Mecânica da Universidade Federal do Pampa, como requisito parcial para obtenção do Título de Bacharel em Engenharia Mecânica.

Orientador: Dr. Tonilson de Souza Rosendo

**Alegrete  
2023**

**ANDRÉ LUIZ SILVA LOPES**

**PROJETO DE UMA PRENSA HIDRÁULICA PARA RESÍDUOS DE ALUMÍNIO**

Monografia apresentada ao Curso de Engenharia Mecânica da Universidade Federal do Pampa, como requisito parcial para obtenção do grau de Bacharel em Engenharia Mecânica.

Monografia defendida e aprovada em 19 de dezembro de 2023.

Banca examinadora:

---

Prof. Dr. Tonilson de Souza Rosendo  
Orientador  
(UNIPAMPA)

---

Prof. Dr. Leandro Ferreira Friedrich  
(UNIPAMPA)

---

Prof. Dr. Cristian Pohl Meinhardt  
(UNIPAMPA)



---

Assinado eletronicamente por **LEANDRO FERREIRA FRIEDRICH, PROFESSOR DO MAGISTERIO SUPERIOR**, em 19/12/2023, às 17:40, conforme horário oficial de Brasília, de acordo com as normativas legais aplicáveis.



---

Assinado eletronicamente por **TONILSON DE SOUZA ROSENDO, PROFESSOR DO MAGISTERIO SUPERIOR**, em 19/12/2023, às 17:40, conforme horário oficial de Brasília, de acordo com as normativas legais aplicáveis.



---

Assinado eletronicamente por **CRISTIAN POHL MEINHARDT, PROFESSOR DO MAGISTERIO SUPERIOR**, em 19/12/2023, às 17:41, conforme horário oficial de Brasília, de acordo com as normativas legais aplicáveis.



A autenticidade deste documento pode ser conferida no site [https://sei.unipampa.edu.br/sei/controlador\\_externo.php?acao=documento\\_conferir&id\\_orgao\\_acesso\\_externo=0](https://sei.unipampa.edu.br/sei/controlador_externo.php?acao=documento_conferir&id_orgao_acesso_externo=0), informando o código verificador **1334623** e o código CRC **01412833**.

---

*Dedico este trabalho aos meus futuros colegas de curso, com a esperança de contribuir para o conhecimento de vocês, assim como a realização deste projeto enriqueceu o meu próprio aprendizado.*

*“Não creio que haja uma emoção mais intensa para um inventor do que ver suas criações funcionando. Essas emoções fazem você esquecer de comer, de dormir, de tudo”.*

*Nicola Tesla*

## RESUMO

Neste trabalho foi desenvolvido a concepção e apresentado os caminhos adotados para dimensionar os componentes de uma prensa hidráulica compactadora, para sucata de alumínio com base em embalagens pós consumo, com capacidade de média de produção de 3,6 toneladas diária. O projeto da máquina foi concebido de forma a aperfeiçoar a estrutura para obter a melhor relação referente à facilidade de construção, peso total e visando um design com elementos estruturais resistentes e leves (estrutura principal de tubos com revestimento de chapas de aço). Assim o compactador foi dimensionado conforme as especificações utilizando os métodos de cálculo analítico para o dimensionamento das uniões parafusadas e soldadas, e o método numérico para os carregamentos complexos da estrutura. O projeto resultante foi desenhado com o auxílio da ferramenta 3D *Solidworks*, para fins construtivos, analisando sua funcionalidade, interferências, folgas, montagem, peças adjacentes e aspectos gerais para garantir o atendimento dos requisitos.

**Palavras-Chave: Compactador, Atuador, Resíduos, Elementos finitos**

## **ABSTRACT**

In this work, the design was developed, and the adopted approaches for sizing the components of a compact hydraulic press for aluminum scrap based on post-consumer packaging were presented, with an average production capacity of 3.6 tons per day. The machine project was conceived to optimize the structure to achieve the best ratio regarding ease of construction, total weight, and aiming for a design with sturdy and lightweight structural elements (main structure of tubes with steel sheet coating). Thus, the compactor was sized according to specifications using analytical calculation methods for the sizing of bolted and welded joints, and numerical methods for complex loadings on the structure. The resulting project was designed with the aid of the 3D Solidworks tool for constructive purposes, analyzing its functionality, interferences, clearances, assembly, adjacent parts, and general aspects to ensure compliance with the requirements.

**Keywords: Compactor, Actuator, Waste, Finite Elements**



## LISTA DE FIGURAS

Figura 1 : Produção de Alumínio.....	20
Figura 2 : Tipos de latas comercializadas no Brasil.....	22
Figura 3 : Espessura das folhas antes e após a fabricação de embalagens.....	22
Figura 4 : Detalhes da estrutura da lata de alumínio.....	23
Figura 5 : Modelo de Prensas Compactadora A)Funcionamento Horizontal; B)Funcionamento Vertical.....	26
Figura 6 : Fluxograma das atividades a serem desenvolvidas.....	28
Figura 7 : Representação do Atuador Hidráulico Selecionado.....	34
Figura 8 : Unidades Hidráulicas Parker.....	35
Figura 9 : Representação Geral da Prensa Compactadora.....	36
Figura 10 : Representação da Base.....	37
Figura 11 : Representação do Quadro Estrutural.....	38
Figura 12 : Representação da Câmara de Compactação.....	39
Figura 13 : Representação das Abas de Fixação dos Pinos.....	40
Figura 14 : Representação da Placa de Fixação do Atuador ao Quadro Estrutural.....	41
Figura 15 : Representação das Cantoneiras de Fixação.....	42
Figura 16 : Representação da Tampa de Saída dos Fardos.....	43
Figura 17 : Representação dos Pinos.....	44
Figura 18 : Representação do Flange de Fixação do Atuador.....	44
Figura 19 : Representação da Placa Compactadora.....	45
Figura 20 : Representação da Bica de Alimentação.....	46
Figura 21 : Condições de Contorno Montagem 01.....	49
Figura 22 : Condições de Contorno Montagem 02.....	50
Figura 23 : Condições de Contorno da Tampa de Saída.....	51
Figura 24 : Condições de Contorno Pino Dobradiça da Tampa de Saída.....	52
Figura 25 : Condições de Contorno do Pino Trava da Tampa de Saída.....	53
Figura 33 : Simulação PP 02.....	68
Figura 34 : Simulação PP 03.....	69
Figura 35 : Simulação PP 04.....	70
Figura 36 : Simulação PP 05.....	71
Figura 37 : Simulação PP 06.....	72
Figura 38 : Simulação PP 07.....	73
Figura 39 : Simulação PP 08.....	74
Figura 40 : Simulação PP 09.....	75
Figura 41 : Simulação PP 10.(Ferrolho da Tampa).....	76
Figura 42 : Simulação PP 10 (Pino/Dobradiça Tampa).....	77

## LISTA DE TABELAS

Tabela 1 : Composição Química das Latas de Bebidas .....	24
Tabela 2 : Demais ligas utilizadas nas embalagens de bebidas. ....	24
Tabela 3 : Classificação das sucatas de alumínio. ....	25
Tabela 4 : Volume da lata amassada .....	31
Tabela 5 : Capacidade de Carga .....	32
Tabela 6 : Medidas da Câmara de Compressão .....	32
Tabela 7 : Número de alimentações da Prensa Compactadora .....	32
Tabela 8 : Força exigida durante a compactação do Fardo .....	33
Tabela 9 : Etapas durante a operação da Prensa Compactadora .....	34
Tabela 10 : Características do Atuador Hidráulico selecionado .....	35
Tabela 11 : Hipóteses adotadas para a Simulação em Elementos Finitos .....	47
Tabela 12 : Descrição dos Componentes Simulados .....	48
Tabela 13 : Seleção dos parafusos da união (PP 01/PP 06) .....	56
Tabela 14 : Seleção dos parafusos da união (PP 05/ Atuador) .....	57
Tabela 15 : Seleção dos parafusos da união (PP 07/PP 08) .....	57
Tabela 16 : Descrição do material e processo de fabricação das peças. ....	60

## LISTA DE ABREVIATURAS

**CAD** - *Computer aided design* (Desenho assistido por computador)

**CAE** - *Computer aided engineering* (Engenharia assistida por computador)

**MEF** - Método por elementos finitos

**PP** - Parte de peça

## SUMÁRIO

<b>1. INTRODUÇÃO</b> .....	<b>17</b>
1.1. Justificativa .....	18
1.2. Objetivo Geral .....	19
1.3. Objetivos Específicos .....	19
<b>2. REVISÃO BIBLIOGRÁFICA</b> .....	<b>20</b>
2.1. Ciclo de vida do alumínio .....	20
2.2. Reciclagem .....	20
2.3. Formatos das latas comercializadas no mercado Brasileiro .....	21
2.4. Materiais utilizados na fabricação das latinhas .....	23
2.5. Cenário Brasileiro da Reciclagem do alumínio .....	24
2.6. Prensa Compactadora .....	25
2.7. Ferramentas CAD e CAE .....	26
<b>3. METODOLOGIA</b> .....	<b>28</b>
3.1 Premissas do projeto .....	30
3.2 Restrições de Projeto .....	32
<b>5. RESULTADOS</b> .....	<b>36</b>
5.1. Projeto Conceitual .....	36
5.2. Dimensionamento e seleção dos componentes .....	47
<b>6. CONSIDERAÇÕES FINAIS</b> .....	<b>61</b>
<b>7. SUGESTÕES PARA TRABALHOS FUTUROS</b> .....	<b>62</b>
<b>8. REFERÊNCIAS</b> .....	<b>63</b>

## 1. INTRODUÇÃO

O processo de reciclagem do alumínio pode ser definido ao menos em 10 fases distintas, segundo a Associação Brasileira do Alumínio (ABAL, 2022). Sendo elas: Compra, consumo, descarte, coleta, prensagem, fundição, lingotamento, laminação/extrusão, novos produtos e retorno ao consumidor.

O alumínio descartado é coletado, prensado e levado aos centros de reciclagem, geralmente por coletores de sucata. Os centros responsáveis pelo armazenamento realizam a compactação do material, dispondo os fardos empilhados. A fase de compactação realizada por maquinário reflete diretamente no espaço disponível do pátio dessas empresas e no escoamento destes fardos até as centros de fundição, sendo uma forma eficiente de reduzir o volume do material, dado que o transporte é rodoviário.

Pensando no mercado nacional da reciclagem de alumínio como motivação para o desenvolvimento deste trabalho e levando em conta que o Brasil é um modelo mundial na reciclagem de latas de alumínio, que possui um percentual de 95% de reciclagem dessas embalagens (SINIR, Sistema Nacional de Informações Sobre a Gestão dos Resíduos Sólidos, 2022), foi desenvolvido o projeto de uma prensa hidráulica compactadora, que auxiliasse o processo de compactação do alumínio.

Este trabalho aborda a exploração deste tema através da otimização do processo de prensagem dos resíduos de alumínio, um dos problemas encontrados no ciclo de vida deste material. Desenvolvendo a parte estrutural de uma prensa hidráulica compactadora, delimitando-se a concepção de funcionamento, dos componentes construtivos e dos mecanismos presentes no equipamento. Validando a estrutura através de técnicas analíticas e numéricas CAD/CAE.

## 1.1. Justificativa

**Redução de volume:** O aumento da densidade do alumínio reduz significativamente o volume que o material ocupa, facilitando seu armazenamento, transporte e manuseio. Isto é especialmente importante em operações de reciclagem onde o espaço é escasso.

**Economia de espaço e custos de transporte:** A redução do volume através da compactação significa que mais alumínio reciclado pode ser transportado em cada remessa, reduzindo os custos de transporte. Isso aumenta a eficiência logística e reduz custos operacionais.

**Eficiência energética:** A compactação do alumínio requer menos energia do que a fusão do metal a partir do minério bruto, utilizando apenas 5% da energia consumida na produção de alumínio novo. Além de que o alumínio reciclado oferece 100% das propriedades do material original.

**Conservação dos recursos naturais:** A reciclagem e densificação do alumínio reduz enormemente a necessidade de extração de novos minerais, conservando os recursos naturais e minimizando o impacto ambiental associado à mineração.

**Redução das emissões de gases com efeito estufa:** A produção de alumínio primário a partir da bauxita é uma atividade intensiva em carbono. A reciclagem e a compactação reduzem a procura de alumínio virgem e ajudam a reduzir as emissões de gases poluentes associadas à produção tradicional.

**Promover uma economia circular:** A densificação do alumínio faz parte de um processo mais amplo de economia circular, onde os materiais são reciclados e reintroduzidos na cadeia de produção. Isto reduz a dependência de recursos finitos e contribui para a sustentabilidade a longo prazo.

**Geração de receitas adicionais:** Em alguns casos, a densificação do alumínio pode melhorar a qualidade dos materiais reciclados, conduzindo a preços mais elevados no mercado de reciclagem e gerando receitas adicionais para os centros de reciclagem.

Em resumo, a densificação do alumínio nos processos de reciclagem oferece muitos benefícios econômicos e ambientais que contribuem para a gestão sustentável dos recursos e reduzem o impacto ambiental associado à produção de alumínio.

## 1.2. Objetivo Geral

O objetivo geral deste trabalho é projetar uma prensa hidráulica compactadora, para resíduos de alumínio provenientes de embalagens pós-consumo, que seja capaz de compactar o material de forma eficiente, assim, possibilitando o adensamento do produto para otimização de armazenamento, transporte e para o processo de fundição subsequente no ciclo de vida do alumínio.

## 1.3. Objetivos Específicos

- a) Determinar os parâmetros de projeto do equipamento;
- b) Dimensionar o sistema de prensagem do equipamento;
- c) Especificar o sistema do Atuador Hidráulico;
- d) Dimensionar a estrutura do equipamento;
- e) Especificar e selecionar os demais componentes de máquinas;
- f) Analisar numericamente o comportamento elástico da estrutura carregada;
- g) Desenho em CAD 3D Solidworks e detalhamento 2D Solidworks.

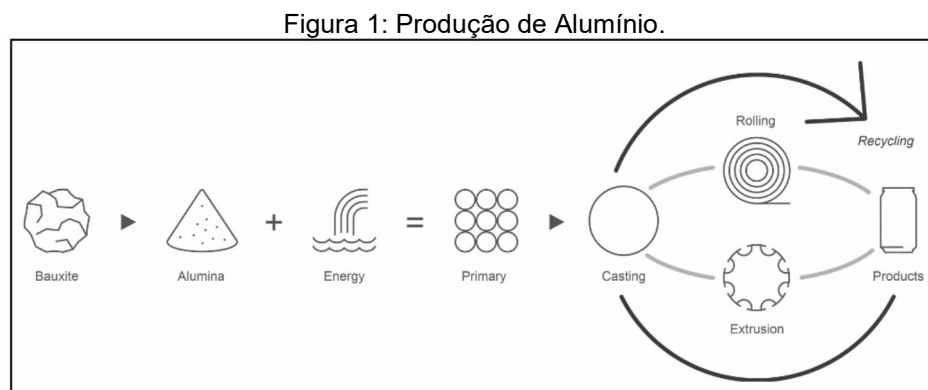
## 2.REVISÃO BIBLIOGRÁFICA

Neste capítulo serão abordados de forma sucinta, os temas que servirão de base para a elaboração do projeto.

### 2.1. Ciclo de vida do alumínio

O alumínio tem um ciclo de vida bastante distinto dos demais metais. Ele pode ser reutilizado infinitas vezes sem perder as suas propriedades originais físico-químicas, sendo uma das principais vantagens deste material.

Desde a mineração da Bauxita até produtos sob medida e reciclagem, podemos simplificar a produção de alumínio da seguinte forma; (HYDRO, 2022)



Fonte: Adaptado do site HYDRO, 2022.

### 2.2. Reciclagem

A reciclagem de alumínio leva apenas 5% da energia necessária para produzir o metal primário. Além disso, o alumínio não se deteriora com a reciclagem e 75% de todo o alumínio já produzido ainda está em uso.

O ciclo de vida da latinha de alumínio para bebidas é até de 60 dias. Neste período as embalagens são coletadas, recicladas e novas latas chegam aos pontos de venda (ABRALATAS, 2022).

Seguindo as etapas em ordem, tendo como exemplo a reciclagem de latinhas, tem-se:



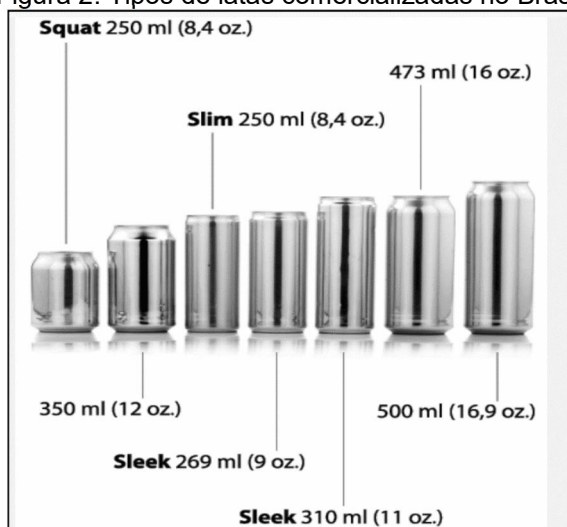
- ✓ Consumidor compra bebidas em latas de alumínio,
- ✓ Depois do consumo a lata é coletada para reciclagem,
- ✓ As cooperativas de reciclagem e os depósitos reúnem as latas coletadas.
- ✓ As latas passam por um enfardador onde são compactadas, seguindo para as recicladoras.
- ✓ Na entrada das recicladoras os fardos passam por detectores de radiação.
- ✓ Os fardos são fragmentados para retirada de impurezas.
- ✓ Os fragmentos isentos de impurezas são conduzidos ao forno de derretimento.
- ✓ Após o derretimento, a qualidade do alumínio é atestada e o metal ganha forma de lingotes.
- ✓ A laminação transforma os lingotes de alumínio em chapas finas.
- ✓ As chapas são transformadas em latas.
- ✓ As latas recebem bebidas.
- ✓ Os produtos são encaminhados ao mercado.

### **2.3. Formatos das latas comercializadas no mercado Brasileiro**

Em 26 de outubro de 1989, a Latas de Alumínio S.A. Latasa, iniciou atividades comerciais da primeira fábrica de latinhas do Brasil, em Pouso Alegre (MG). Esse foi um marco na história dessa embalagem no País. Ainda naquele ano, a Latasa iniciou a comercialização de latas, o volume de produção e vendas surpreendeu. A grande aceitação desse novo conceito de embalagem no mercado gerou altas taxas de crescimento da demanda, superiores a 30% ao ano. Era o início de uma nova era e de uma trajetória de sucesso poucas vezes vista no mercado brasileiro de embalagens (ABRALATAS, 2022).

Como a maior parte da sucata de alumínio é proveniente de latas de bebidas é interessante entender os modelos comercializados no mercado Brasileiro, são produzidos diversos formatos de latas, levando em consideração a possível bebida que utilizará a lata como a embalagem e os anseios do público alvo. Segundo informações do site ABRALATAS publicados em 2010, são encontrados três tipos diferentes de latas, apresentados na Figura 2.

Figura 2: Tipos de latas comercializadas no Brasil.



Fonte: Adaptado do site ABRALATAS, 2022.

De acordo com (Andrade; Vieira; Cunha,1998, p.10);

“O processo de produção de latas vem apresentando constante evolução, principalmente no que se refere a espessura da chapa utilizada, o que se traduz em menor peso das latas e, conseqüentemente, em maior economia, visto que a matéria-prima, aço ou alumínio, é o item de maior peso no custo de produção das embalagens de bebidas.”

O quadro abaixo apresenta a espessura (E) das folhas antes da fabricação das embalagens, a espessura (e) da parede e o peso das latas ao longo dos anos.

Figura 3: Espessura das folhas antes e após a fabricação de embalagens.

		ESPESSURA (mm)	
ALUMINIO	PESO (g)	E	e
1995	16,66	0,28	0,12
1998	14,30	0,27	0,09
2007	13,50	0,26	0,09
AÇO	PESO (g)	E	e
1990	36,00	0,305	0,12
1995	34,00	0,28	0,10
2007	29,50	0,26	0,09

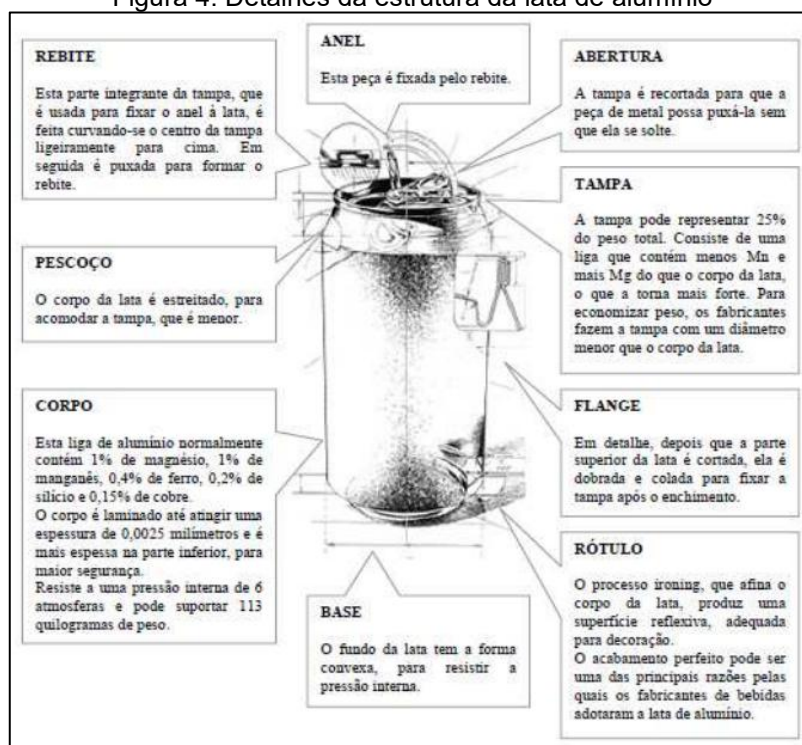
Quadro 1 - Espessura das folhas antes da fabricação das embalagens, da parede e o peso das latas ao longo dos anos.

Fonte: Adaptado, (Andrade, Vieira, Cunha,1998,p 10)

A Figura 4 apresenta a identificação de todos os elementos constituintes de uma lata de alumínio, incluindo o anel, o rebite do anel, o pescoço da lata, que possui um diâmetro menor em comparação ao corpo para acomodar a tampa,

responsável por aproximadamente 25% do peso total da lata. Outros elementos notáveis compreendem o corpo, a base da lata em formato convexo, o rótulo, detalhes do flange, a própria tampa e a abertura correspondente (ABRALATAS, 2011).

Figura 4: Detalhes da estrutura da lata de alumínio



Fonte: Adaptado do Site ABRALATAS,2022.

## 2.4. Materiais utilizados na fabricação das latinhas

As latas são constituídas por três partes distintas: o corpo, feito de uma liga 3004 que exhibe excelente resistência à corrosão, boa conformabilidade e resistência mecânica moderada. A tampa, feita de uma liga 5182, e o anel, feito de uma liga 5082, são ambos dúcteis no estado recozido, mas endurecem rapidamente sob trabalho a frio. Além disso, apresentam alta resistência à corrosão em ambientes marítimos, e é observado que quanto maior os teores de Mg (magnésio), maior é a resistência mecânica. As composições químicas dessas ligas, conforme estabelecido pela ASTM (*American Society for Testing Metals*) (VERRAN, 2004), estão detalhadas na Tabela 1.

Tabela 1: Composição Química das Latas de Bebidas

Componente (liga)	Si	Fe	Cu	Mn	Mg	Zn	Cr	Ti	Outros (cada)	Outros (total)
Corpo (ASTM3004)	0,3	0,7	0,25	1,0-1,5	0,8-1,3	0,25	-	-	0,05	0,15
Tampa (ASTM5182)	0,2	0,35	0,15	0,2-0,5	4,0-5,0	0,25	0,10	0,10	0,05	0,15
Selo (ASTM5082)	0,2	0,35	0,15	0,25-0,4	3,3-4,0	0,25	0,15	0,10	0,05	0,15

\*Os valores apresentados indicam as percentagens máximas admissíveis como impurezas, com exceção das indicadas por intervalos que representam os elementos de liga.

Fonte: Adaptado, Verran 2004

Demais ligas utilizadas na fabricação de latas, de acordo com o site da ALCOA, podem ser vistas na Tabela 2.

Tabela 2: Demais ligas utilizadas nas embalagens de bebidas.

Propriedades	Liga de Alumínio 3004	Liga de Alumínio 3104	Liga de Alumínio 5182	Liga de Alumínio 5052
Tensão de Escoamento (MPa)	140-180	150-180	240-260	110-230
Tensão de Ruptura (MPa)	190-220	200-220	300-350	200-305
Módulo de Elasticidade (GPa)	70	70	70	69
Coefficiente de Poisson	0,33	0,33	0,33	0,33
Densidade (g/cm <sup>3</sup> )	2,78	2,78	2,68	2,68
Alongamento (% em 50 mm)	5-12	5-12	15-25	12-93

Fonte: Adaptado do site da ALCOA, 2022.

## 2.5. Cenário Brasileiro da Reciclagem do alumínio

A sucata de alumínio provém da produção de semimanufaturados – constituída de resíduos industriais que são reincorporados – e do descarte pela obsolescência de produtos acabados e bens de consumo, onde a lata de alumínio para bebidas é o maior exemplo. Esse processo constitui um ciclo produtivo praticamente estanque: no Brasil, quase a totalidade do alumínio empregado na produção de chapas que se tornam latas acabam retornando à produção de chapas ou de outros produtos de alumínio (ABAL, 2019).

Pela diversidade de produtos, existem no mercado várias categorias de sucata de alumínio. Para facilitar a comunicação e garantir a transparência nas operações comerciais da indústria da reciclagem de alumínio no Brasil, a comissão de reciclagem da ABAL elaborou uma tabela de classificação das sucatas de

alumínio, que traz as denominações e as características de 20 tipos que são identificadas no mercado nacional, com indicação da classificação recomendada pelo *Institute of Scrap Recycling Industries* (ISRI, 2022).

Tabela 3: Classificação das sucatas de alumínio.

TABELA DE CLASSIFICAÇÃO DE SUCATAS DE ALUMÍNIO			
Tipo	Descrição	Tipo	Descrição
<b>Bloco (Tense/Trump)</b>	Blocos de alumínio isentos de contaminantes (ferro e outros), com teor máximo de 2% de óleos e/ou lubrificantes	<b>Latas soltas ou enfardadas (Talc)</b>	Latas de alumínio usadas decoradas, soltas ou enfardadas em prensa de baixa densidade (até 100kg/m <sup>3</sup> ), com teor máximo de 2,5% de impurezas, contaminantes e umidade
<b>Borra (Thirl)</b>	Borra de alumínio com teores variáveis e percentual de recuperação a ser estabelecido entre vendedor e comprador	<b>Panela (Taint/Tabor)</b>	Panelas e demais utensílios domésticos ("alumínio mole"), isentos de cabos - baquelite, madeira, etc. - e de ferro - parafusos, rebites etc.
<b>Cabos com alma de aço (Taste)</b>	Retalhos de cabos de alumínio não ligados, usados, com alma de aço	<b>Perfil branco (Tread)</b>	Retalhos de perfis sem pintura ou anodizados, soltos ou prensados, isentos de contaminantes (ferro, óleo, graxa e rebites)
<b>Cabos sem alma de aço (Taste)</b>	Retalhos de cabos de alumínio não ligados, usados, sem alma de aço	<b>Perfil misto (sem identificação específica)</b>	Retalhos de perfis pintados, soltos ou prensados, com teor máximo de 2% de contaminantes (ferro, óleo, graxa e rebites)
<b>Cavaco (Teens/Telic)</b>	Cavacos de alumínio de qualquer tipo de liga, com teor máximo de 5% de umidade/óleo, isentos de contaminantes (ferro e outros)	<b>Pistões (Tarry)</b>	Pistões automotivos isentos de pinos, anéis e bielas de ferro, com teor máximo de 2% de óleos e/ou lubrificantes
<b>Chaparia (Taint/Tabor)</b>	Retalhos de chapas e folhas, pintadas ou não, com teor máximo de 3% de impurezas (graxa, óleo, parafusos, rebites etc.); chapas usadas de ônibus e baús, pintadas ou não; tubos aerosol (sem cabeça); antenas limpas de TV; cadeiras de praia limpas (isentas de plástico, rebites e parafusos)	<b>Radiador alumínio-alumínio (Taint/Tabor)</b>	Radiadores de veículos automotores desmontados, isentos de cobre, "cabeceiras" e outros contaminantes (plástico e ferro)
<b>Chaparia Mista (Taint/Tabor)</b>	Forros, fachadas decorativas e persianas limpas (sem cordões ou outras impurezas)	<b>Radiador alumínio-cobre (Talc)</b>	Radiadores de veículos automotores desmontados, isentos de "cabeceiras" e outros contaminantes (plásticos e ferro)
<b>Chapas off-set (Tablet/Tableoid)</b>	Chapas litográficas soltas, novas ou usadas, da série 1000 e/ou 3000, isentas de papel, plástico e outras impurezas	<b>Retalho industrial branco de chapa para lata (Take)</b>	Retalhos de produção industrial de latas e tampas para bebidas, soltos ou prensados, isentos de pintura ou impurezas
<b>Estamparia branca (Taboo)</b>	Retalhos de chapas e folhas, sem pintura e outros contaminantes (graxa, óleo, parafusos, rebites etc.), gerados em atividades industriais	<b>Retalho industrial pintado de chapa para lata (Take)</b>	Retalhos pintados de produção industrial de latas e tampas para bebidas, soltos ou prensados, isentos de impurezas
<b>Latas prensadas (Taldack)</b>	Latas de alumínio usadas decoradas, prensadas com densidade entre 400 kg/m <sup>3</sup> e 530 kg/m <sup>3</sup> , com fardos paletizados ou amarrados em lotes de 1.500 kg, em média, com espaço para movimentação por empilhadeira, teor máximo de 2,5% de impurezas, contaminantes e umidade	<b>Telhas (Tale)</b>	Retalhos de telhas de alumínio, pintados em um ou ambos os lados, isentos de parafusos ou rebites de ferro, revestimentos de espuma ou assemelhados

Nota: a correlação com as denominações adotadas pelo ISRI (Institute of Scrap Recycling Industries) dos Estados Unidos - versão 2005 - está indicada entre parênteses (xxx).

Fonte: Adaptado do site da ABAL, 2022.

Pelo trabalho se tratar de uma prensa hidráulica, será adotado a especificação apresentada na tabela de reciclagem da ABAL para sucata de alumínio do tipo Latas Prensadas (Taldack), elas são prensadas com densidade entre 400 kg/m<sup>3</sup> e 530 kg/m<sup>3</sup>, portanto esse deve ser um dos parâmetros a ser utilizado no desenvolvimento da prensa, ela deve ser capaz de oferecer no final do processo fardos prensados com a densidade especificada para sucata do tipo Taldack.

## 2.6. Prensa Compactadora

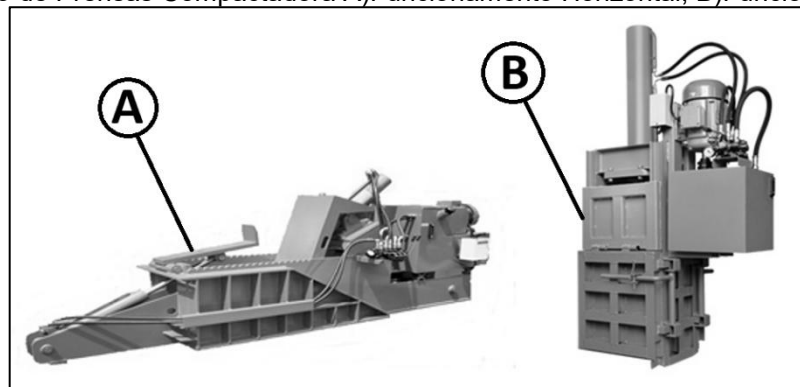
A prensa hidráulica é um equipamento capaz de elevar ou prensar itens grandes, comprimindo-os em blocos reduzidos que facilitam o transporte,

armazenamento e descarte. Este dispositivo é bastante utilizado no setor de reciclagem, visto que pode comprimir fardos de papel, garrafas PET, latinhas e materiais em geral.

Na Figura 5 podemos visualizar o exemplo de duas prensas compactadoras de alumínio; Prensa A) Funcionamento horizontal do atuador hidráulico; Prensa B) Funcionamento vertical do atuador hidráulico. No **Anexo A**, se encontram dois quadros apresentando boa parte dos componentes presentes em uma Prensa Compactadora Hidráulica.

A priori, os principais componentes de uma prensa são: atuador hidráulico, unidade hidráulica, câmara de compactação, placa compactadora, porta extrusora ou tampa de saída do material, bem como os dispositivos de acionamento e de segurança do equipamento.

Figura 5: Modelo de Prensas Compactadora A)Funcionamento Horizontal; B)Funcionamento Vertical.



Fonte: Adaptado do site ReciclaJá, 2022.

## 2.7. Ferramentas CAD e CAE

No *SolidWorks*, a simulação estática é uma ferramenta que você pode utilizar para analisar o comportamento estrutural de peças e montagens. É usado para determinar as tensões, deformações, deslocamentos e fatores de segurança de corpos quando submetidos a condições de carregamento específicas.

A simulação estática é baseada no Método dos Elementos Finitos (MEF), que divide o objeto em uma malha de pequenos elementos simplificados. Cada elemento é tratado como uma entidade independente, permitindo a análise de sua interação e resposta às cargas aplicadas. O software calcula as forças e deformações internas de cada elemento e as combina para obter uma visão completa do comportamento

de toda a peça ou montagem. Em geral, para executar simulações estáticas no *SolidWorks*, segue as seguintes etapas:

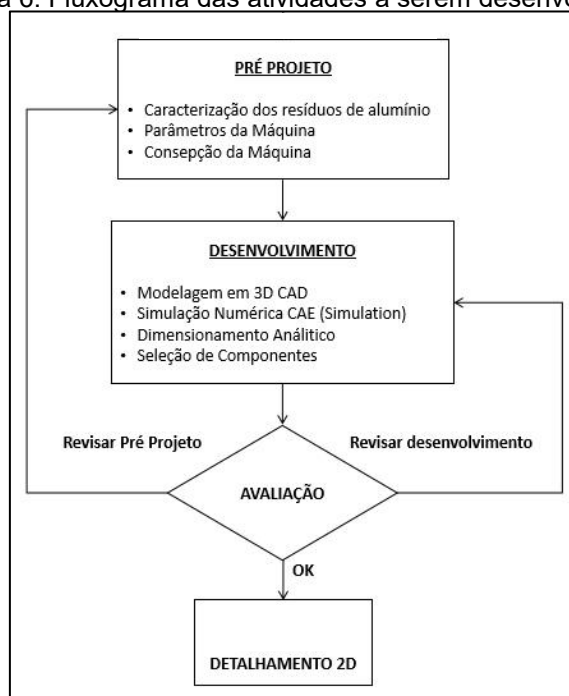
- ✓ Preparando o modelo: Primeiro, você precisa criar um modelo 3D de sua peça ou montagem ou importá-lo para o *SolidWorks*. Certifique-se de que o modelo esteja dimensionado adequadamente e que todos os materiais e conexões estejam definidos.
- ✓ Defina as condições de contorno: Em seguida, precisamos definir as condições de contorno para a simulação. Isso inclui aplicar cargas como forças, momentos e pressões, bem como fixar ou restringir partes específicas do modelo.
- ✓ Malha: o *SolidWorks* cria automaticamente uma malha de elementos finitos para o seu modelo com base nas configurações definidas por você. Uma malha consiste em nós (pontos) e elementos (áreas entre os nós) que determinam a precisão e a qualidade do resultado.
- ✓ Análise: Uma simulação estática é executada após a geração da malha. O software calcula tensões, deformações e deslocamentos para cada elemento e exibe visualmente os resultados. Você pode examinar os resultados para identificar áreas de alto estresse que podem levar à falha ou estresse excessivo.
- ✓ Interpretação dos resultados: Tome decisões de projeto informadas com base nos resultados da simulação estática. Por exemplo, pode ser necessário ajustar a geometria, alterar materiais ou fortalecer áreas específicas para melhorar o desempenho estrutural e garantir a segurança do produto.

A simulação estática do *SolidWorks* é uma ferramenta poderosa, mas é importante enfatizar que seu uso adequado requer conhecimento técnico e compreensão dos princípios da engenharia mecânica. Além disso, existem outras formas de análise como: Simulações dinâmicas e térmicas que podem ser executadas no *SolidWorks* para considerar outros aspectos do comportamento do projeto.

### 3. METODOLOGIA

Nesta secção serão expostas as atividades a serem desenvolvidas no decorrer do trabalho. Na Figura 6 é representado um fluxograma das fases do projeto, com as devidas alimentações e repetições.

Figura 6: Fluxograma das atividades a serem desenvolvidas.



Fonte: Autor, 2023.

#### a) Caracterização dos resíduos de alumínio

Foram conduzidos ensaios manuais de prensagem das latas de alumínio modelo 350 mL. Além disso, foram determinados os parâmetros iniciais do projeto

#### b) Parâmetros da Máquina

Definido o escopo da máquina, como o sistema de alimentação, sua capacidade de operação e força necessária para comprimir o material. É realizada a determinação da geometria do mecanismo de prensagem a partir de catálogos de atuadores hidráulicos e da metalurgia mecânica.

#### c) Concepção da Máquina

Apresentar uma conjuntura dos objetos iniciais, mais gerais e elementares para o projeto, como as etapas envolvidas durante a compactação dos fardos, a escolha do atuador hidráulico e seu sistema de alimentação.



#### **d) Modelagem CAD**

A modelagem em CAD (*Computer-Aided Design*, ou Projeto Assistido por Computador) desempenha um papel fundamental no projeto da máquina. O objetivo principal é criar representações virtuais detalhadas e precisas dos componentes da máquina. Permitindo a visualização de modelos em 3D e flexibilizando alterações dos modelos quando necessários.

#### **e) Simulação Numérica**

Em alguns componentes mecânicos a análise é complexa devido ao carregamento de esforços, recebendo atenção principal a região de compactação final, a qual é responsável pela forma do fardo prensado, foi empregado o método dos elementos finitos para todos os componentes sujeitos a carregamento neste projeto de máquina.

#### **f) Dimensionamento e seleção dos componentes**

O dimensionamento refere-se ao processo de determinar as dimensões e características principais dos componentes da máquina. Este processo é uma parte crucial do projeto da máquina e envolve a seleção adequada de dimensões, materiais e especificações técnicas para garantir o funcionamento eficiente e seguro do equipamento.

Após a simulação numérica do modelo foram selecionados alguns dos componentes da máquina para dimensionamento de forma analítica, os cálculos analíticos foram empregados nas uniões parafusadas e para as soldas.

A seleção de componentes como parafusos e soldas foram realizados respeitando a NBR 8800.

#### **g) Detalhamento 2D**

Nesta etapa do trabalho foi compilado os desenhos técnicos, permitindo que o conteúdo do desenvolvimento possa ser transmitido de forma simplificada, possibilitando a compreensão da geometria dos componentes calculados.

### 3.1 Premissas do projeto

Nesta secção, será apresentado de maneira detalhada as premissas, incluindo as especificações técnicas do material compactado, tabelas, cálculos realizados, a descrição das características da máquina e suas funcionalidades.

#### 1. Caracterização dos resíduos de alumínio

No contexto do projeto da prensa hidráulica, é crucial avaliar as características dos materiais a serem processados, com especial ênfase nas propriedades mecânicas. Isso se deve ao fato de que o mecanismo de compressão realiza a compactação do material por meio de esforços puramente mecânicos, permitindo assim a determinação das solicitações impostas ao equipamento. Mais informações dos caminhos adotados no teste de prensagem, do corpo de prova e registro dos dados, podem ser vistos no **Apêndice B**.

#### 2. Determinação da força durante a compactação individual

De acordo com os estudos realizados em laboratório por (Trivelli, Erick, 2012, p. 47) a força média para compactar uma lata de alumínio de 350 mL, até que a lata seja amassada em sua totalidade, é de aproximadamente 592,9 N.

No trabalho referenciado foram realizados ensaios em três amostras de 350 mL, vazias e totalmente intactas estruturalmente. Os dados coletados se encontram no **Anexo A**.

A altura reduzida da lata de 350 mL contribui para um índice de esbeltez reduzido, tornando a lata menos propensa a dobrar-se lateralmente sob cargas de compressão. Assim, os esforços da máquina foram parametrizados considerando não apenas a forma geral, mas também a relação específica entre altura e raio de giração, otimizando a resistência à flambagem do modelo escolhido.

#### 3. Dimensões da Câmara de Compactação

Inicialmente, foi definido arbitrariamente as dimensões da câmara de

compactação, sendo estabelecido um comprimento máximo de 1200 mm, uma largura de 300 mm e uma altura de 400 mm. A partir dessas medidas, foi possível estimar a capacidade em kg de sucata que o modelo pode processar, além de definir seus modos de operação.

Ao converter as dimensões desejadas do modelo proposto para o número de latas, com base nos ensaios de prensagem e considerando a disposição ideal das latas, de forma que sejam distribuídas de acordo com seus centros de gravidade, temos os seguintes dados:

- ✓ O comprimento de 1200 mm equivale a aproximadamente 14,45 latas amassadas.
- ✓ A largura de 300 mm equivale a aproximadamente 3,61 latas amassadas.
- ✓ A altura de 400 mm equivale a aproximadamente 19,59 latas amassadas.

Analogamente, o volume pode ser expresso como o número total de latas, resultando em 1022,91 latas amassadas ao multiplicar as dimensões transformadas em latas. Utilizando o peso de 12,95 g para cada lata vazia de 350 mL, obteve-se uma média de aproximadamente 13,25 Kg por alimentação da prensa compactadora.

Com base nessas informações, realizou-se cálculos detalhados por meio de planilhas no Excel.

#### 4. Volume da lata amassada

A partir dos dados obtidos no ensaio de prensagem pode-se estipular o diâmetro médio e altura média da lata, aproximando sua geometria a um cilindro achatado, portanto, consegue-se descobrir o volume ocupado por uma lata amassada, conseqüentemente o volume preenchido por latas na câmara de compactação.

Tabela 4: Volume da lata amassada

<b>Lata amassada 350 mL volume médio</b>
<b>Volume de uma lata amassada (m<sup>3</sup>)</b>
0,00011106

Tabela 5: Capacidade de Carga

<b>MODELO PROPOSTO</b>		
<b>Capacidade de Carga</b>		
Latas amassadas	kg	Volume ocupado (m <sup>3</sup> )
1022,91	13,25	0,11
<b>Densidade com base no espaço (kg/m<sup>3</sup>)</b>		
117,12		

Tabela 6: Medidas da Câmara de Compressão

<b>MODELO PROPOSTO</b>			
<b>Medidas da Câmara de Compressão (mm)</b>			<b>Volume (m<sup>3</sup>)</b>
Comprimento	Largura	Altura	
1200	300	400	0,144
<b>Medidas do Fardo Compactado (mm)</b>			<b>Volume (m<sup>3</sup>)</b>
Comprimento	Largura	Altura	
250	300	400	0,0300

### 3.2 Restrições de Projeto

#### 1. Número de alimentações da Prensa Compactadora

O número de alimentações da prensa compactadora está ligado diretamente a qualidade do fardo ao qual pretende-se obter, uma maior densidade do fardo, corresponde a um maior número de latas envolvidas no processo. Porém uma das restrições estabelecidos para a máquina é fácil operação do equipamento, com números de etapas reduzidas, evitando o desgaste excessivo das partes sujeitas ao atrito. Por este motivo adotou-se fardos com dimensões finais próximas de 250x300x400 mm<sup>3</sup>, tais dimensões aliadas a carga em kg, por operação, é suficiente para garantir o padrão exigido do tipo Taldak, agregando valor ao produto.

Tabela 7: Número de alimentações da Prensa Compactadora

<b>MODELO PROPOSTO</b>		
<b>Densidade Pretendida (kg/m<sup>3</sup>) x Capacidade de Carga</b>		
Padrão Taldak (kg/m <sup>3</sup> )	400	530
Capacidade de Carga (kg)	12,0379	15,9379
Nº de Alimentações	0,91	1,20

## **2. Determinação da força durante a compactação dos fardos**

A determinação da força, necessária para compactar os fardos, baseou-se nos ensaios apresentados no **Anexo A**.

Foi estabelecida uma relação linear entre o número de latas em contato com a placa compactadora e a força necessária para amassar uma lata. Uma vez identificado o número de secções resistentes à compressão, esse valor foi multiplicado pela força aplicada durante o ensaio de compressão descrito no anexo.

Tabela 8: Força exigida durante a compactação do Fardo

<b>MODELO PROPOSTO</b>	
<b>Área da Placa de compactação da Máquina projetada (0,30x0,38m<sup>2</sup>)</b>	0,12
<b>Número de latas em contato com a Placa de compactação</b>	70
<b>Força encontrada no ensaio de compressão (N)</b>	592,9
<b>Força exigida na compactação (N)</b>	41929,83

## **3. Etapas envolvidas**

A máquina é acionada por um atuador hidráulico central, fixado em uma das extremidades do quadro estrutural da prensa compactadora. O processo de compactação pode ser dividido em pelo menos quatro etapas.

Na primeira etapa, a sucata é alimentada pela parte superior da máquina por meio de uma bica, garantindo o preenchimento total da câmara compactadora. Em seguida, na segunda etapa, o registro da bica é fechado, interrompendo a entrada de material na prensa.

A terceira etapa envolve um avanço controlado de aproximadamente 950 mm para dar a forma final ao fardo compactado. Por fim, na quarta etapa, a tampa de saída é aberta, permitindo que o atuador hidráulico se mova completamente para extrair o material compactado.

Tabela 9: Etapas durante a operação da Prensa Compactadora

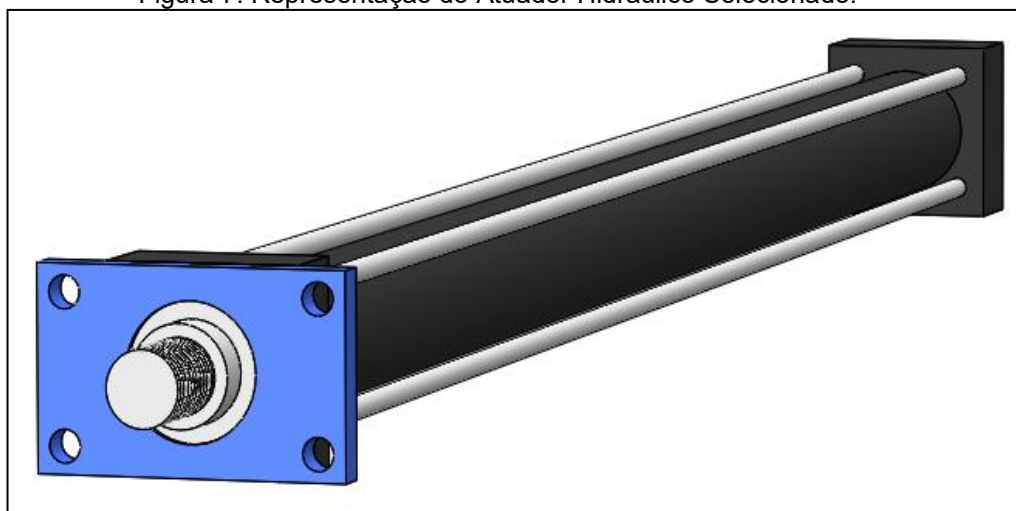
MODELO PROPOSTO				
Etapa	Operação	Descrição	Curso do Atuador	Densidade (kg/m <sup>3</sup> )
1	Alimentação	Enchimento completo da câmara de compactação	0	117,12
2	Fechamento do registro de alimentação da câmara	Interrompe o fluxo das latas para a câmara de compactação	0	117,12
3	Avanço do Atuador	Conformação do fardo	+950 mm	441,56
4	Abertura da tampa de saída e avanço total do atuador	Extração do fardo compactado	+1200 mm	441,56

#### 4. Escolha do Atuador Hidráulico

O atuador foi escolhido mediante a consulta de catálogos da fabricante Parker, sua capacidade de operação deve englobar os esforços exigidos durante os processos de compactação do alumínio.

O atuador escolhido oferece uma margem de segurança de 1,5 para o sistema, garantindo a robustez do conjunto e assegurando que ocorra a compressão do conteúdo de forma adequada. Mais detalhes do atuador bem como da unidade hidráulica do sistema podem ser vistos no **Anexo C**.

Figura 7: Representação do Atuador Hidráulico Selecionado.



Fonte: Autoral, 2023.

Tabela 10: Características do Atuador Hidráulico selecionado

<b>Classificação</b>	Ação Dupla
<b>Força de Avanço (kN)</b>	66,60
<b>Desloc. p/10 mm de curso</b>	31,7 ml
<b>Diâmetro do Cilindro (mm)</b>	63,5
<b>Diâmetro de Haste (mm)</b>	44,5
<b>Tipo de Montagem</b>	Resistente a Compressão (Tipo J)
<b>Curso (mm)</b>	1200
<b>Extremidade da Haste</b>	M33x2
<b>Modelo</b>	Cilindro Hidráulico Série 2H
<b>Fabricante</b>	Parker

## 5. Escolha da unidade hidráulica

A seleção adequada da unidade hidráulica está diretamente relacionada ao volume de trabalho deslocado pelo atuador e na pressão exigida pelo sistema. No caso específico, o atuador escolhido desloca 3,8 litros em seu curso total e opera com uma pressão de 210 bar. Portanto, é essencial que a unidade hidráulica tenha um reservatório com, no mínimo, três vezes esse volume e opere próximo da pressão exigida pelo sistema.

Esse cálculo distribui um terço do reservatório para a operação do atuador, um terço para o processo de arrefecimento e o restante para contingências, como possíveis vazamentos. Logo, a unidade escolhida para o funcionamento eficiente da máquina deve possuir um reservatório com uma capacidade mínima de 11,41 litros.

Figura 8: Unidades Hidráulicas Parker

Capacidade do Tanque (litros)		Série da Bomba	Deslocamento in <sup>3</sup> /rot (cm <sup>3</sup> /rot)	Vazão Máx. gpm (l/min)	Pressão Máx. psi (bar)	Potência requerida do motor (CV) a 1800 rpm à pressão máx.
20		D05	0,114 (1,870)	0,610 (2,310)	2500 (172)	1,5
		D07	0,168 (2,760)	0,990 (3,750)	2500 (172)	3,0
		D09	0,210 (3,450)	1,290 (4,890)	2500 (172)	3,0
		D11	0,262 (4,290)	1,660 (6,290)	2500 (172)	4,0

Fonte: Adaptado, Catálogo de Hidráulica Parker, 2023.

## 5. RESULTADOS

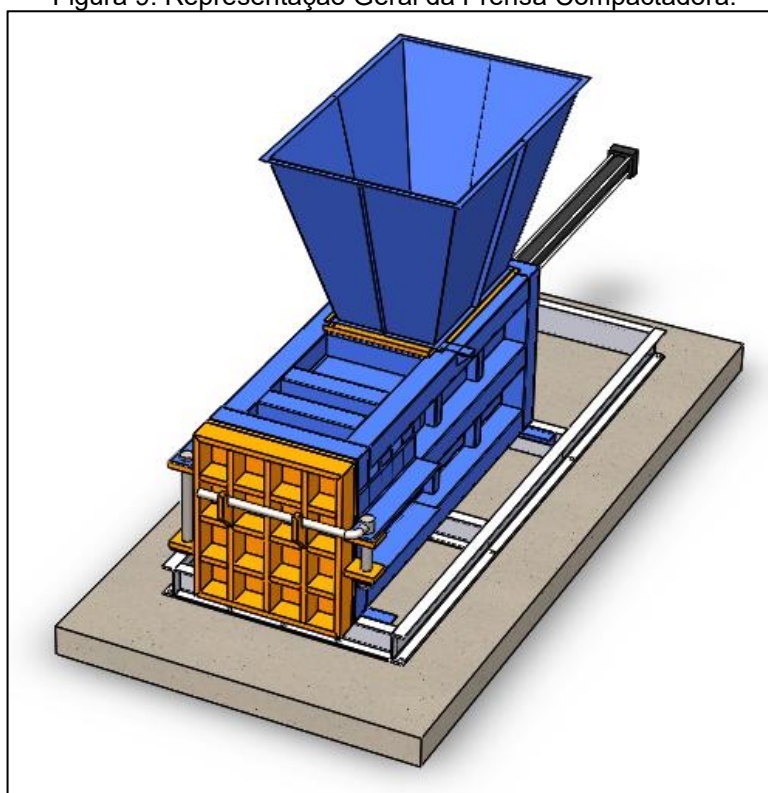
Com o auxílio do software SolidWorks realizou-se a identificação e projeção dos componentes críticos para a construção da prensa, produzindo desenhos detalhados e tecnologias correspondentes com o propósito de orientar o processo fabril. Também foi executada a seleção preliminar de materiais em conformidade com o design proposto.

### 5.1. Projeto Conceitual

A modelagem em CAD 3D é uma prática essencial no desenvolvimento de projetos, permitindo a criação virtual de objetos tridimensionais. No contexto do *SolidWorks*, essa abordagem oferece uma representação visual precisa dos componentes da máquina, facilitando a compreensão de sua geometria e interações funcionais.

A máquina é composta pelos seguintes elementos apresentados na Figura 8.

Figura 9: Representação Geral da Prensa Compactadora.



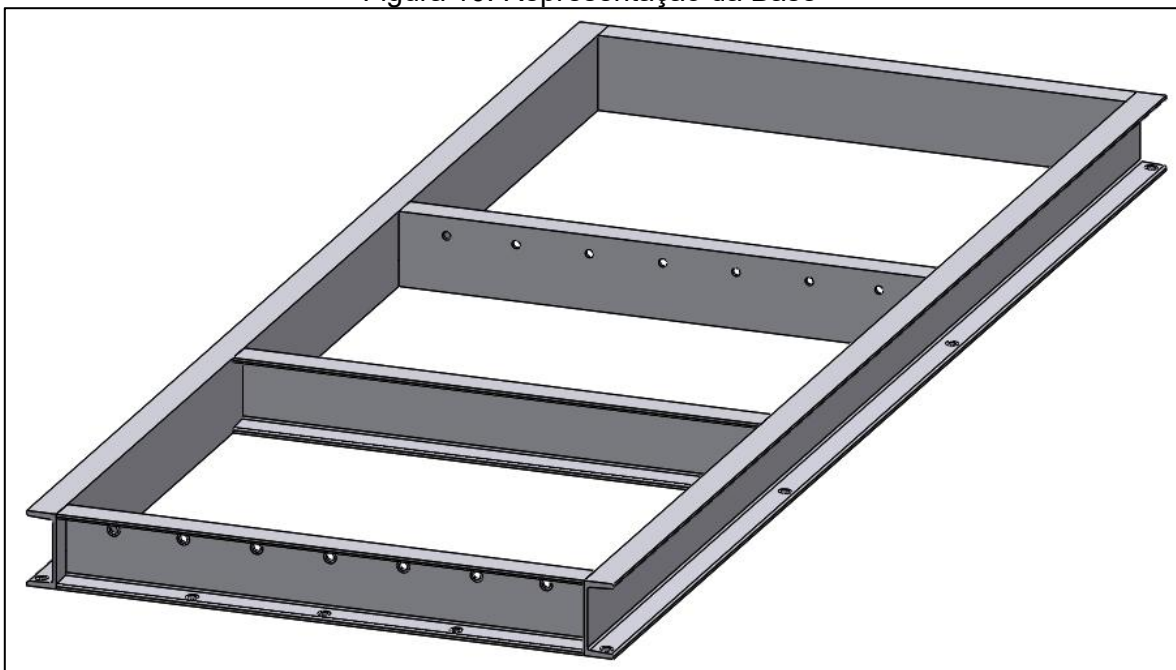
Fonte: Autoral, 2023.



## **Base da Prensa Compactadora**

A base tem por função a fixação da máquina, ela é chumbada ao chão através de *Parabolts*. Ela fornece estabilidade estrutural, absorve vibrações e choques, facilita o alinhamento preciso, permite fácil acesso para manutenção e promove a segurança operacional. Essa estrutura sólida é fundamental para o desempenho eficiente e seguro da prensa compactadora.

Figura 10: Representação da Base

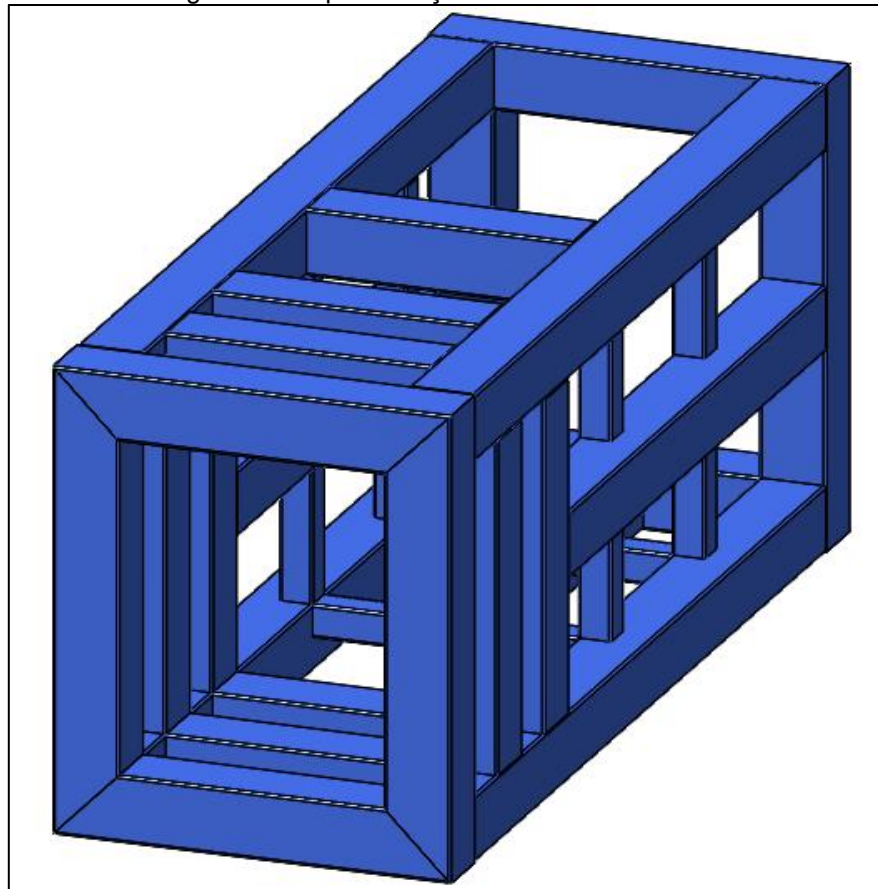


Fonte: Autoral, 2023.

## Quadro Estrutural

O quadro estrutural da máquina tem como principais funções fornecer suporte e estabilidade, abrigar e sustentar componentes, dissipar vibrações e choques, assegurar rigidez estrutural, facilitar o alinhamento preciso, acomodar acessórios, permitir fácil manutenção e garantir conformidade com normas e regulamentos. Essa estrutura é essencial para o funcionamento eficiente e seguro da máquina projetada.

Figura 11: Representação do Quadro Estrutural.

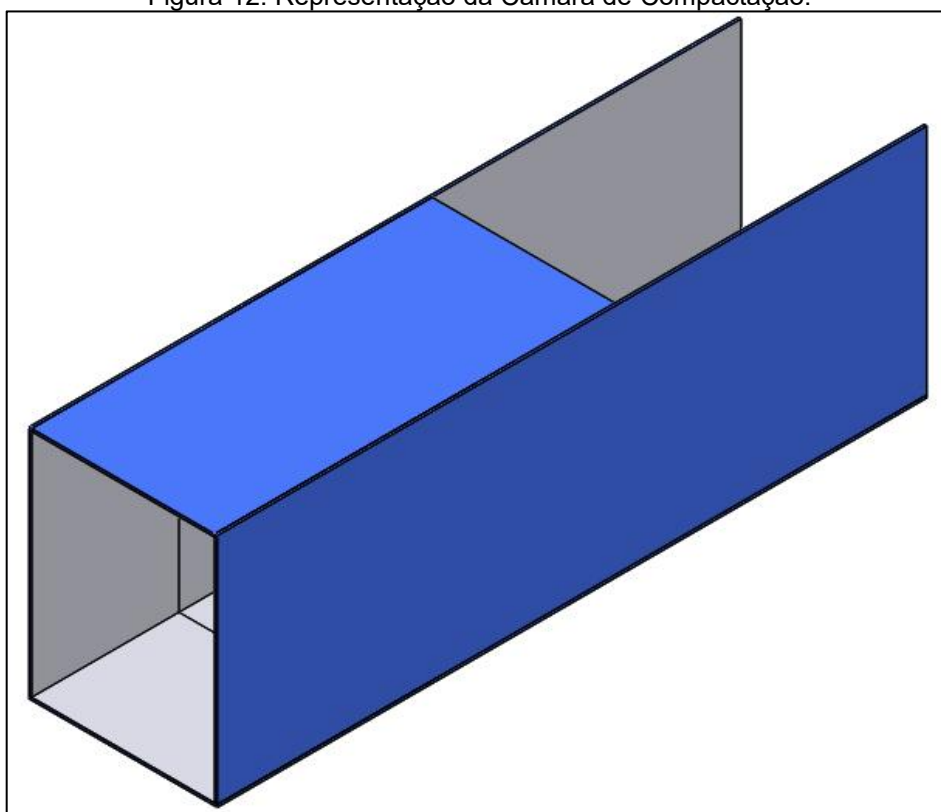


Fonte: Autoral, 2023.

## Câmara de Compactação

As Chapas devidamente unidas formam a câmara de compactação, juntamente com a estrutura tubular da máquina, ela têm a função fundamental de garantir a conformação precisa do material prensado. Elas contribuem para a estabilidade estrutural, direcionam o fluxo do material, controlam a pressão aplicada durante o processo de prensagem e também facilita a limpeza e manutenção da máquina. Essas chapas são essenciais para assegurar resultados consistentes e eficientes no processo de conformação.

Figura 12: Representação da Câmara de Compactação.

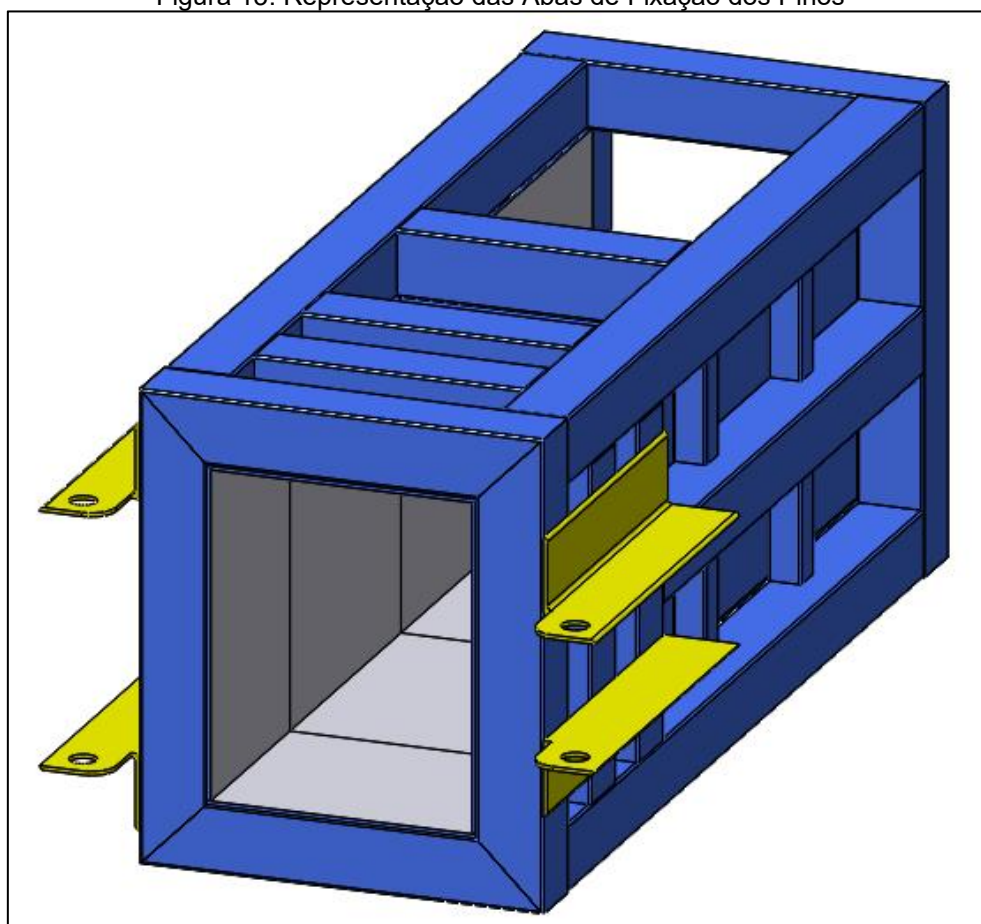


Fonte: Autoral, 2023.

### Abas de fixação dos pinos

As Abas de fixação dos pinos têm funções estruturais cruciais, proporcionando aumento da resistência, redução de deformações, suporte adicional, direcionamento eficiente de forças, peso reduzido com maior resistência, aumento da superfície de contato e facilitação do processo de fabricação. Esses elementos desempenham papéis essenciais na otimização da integridade estrutural, estabilidade e eficiência operacional. Posteriormente este conjunto é soldado a estrutura tubular da máquina.

Figura 13: Representação das Abas de Fixação dos Pinos

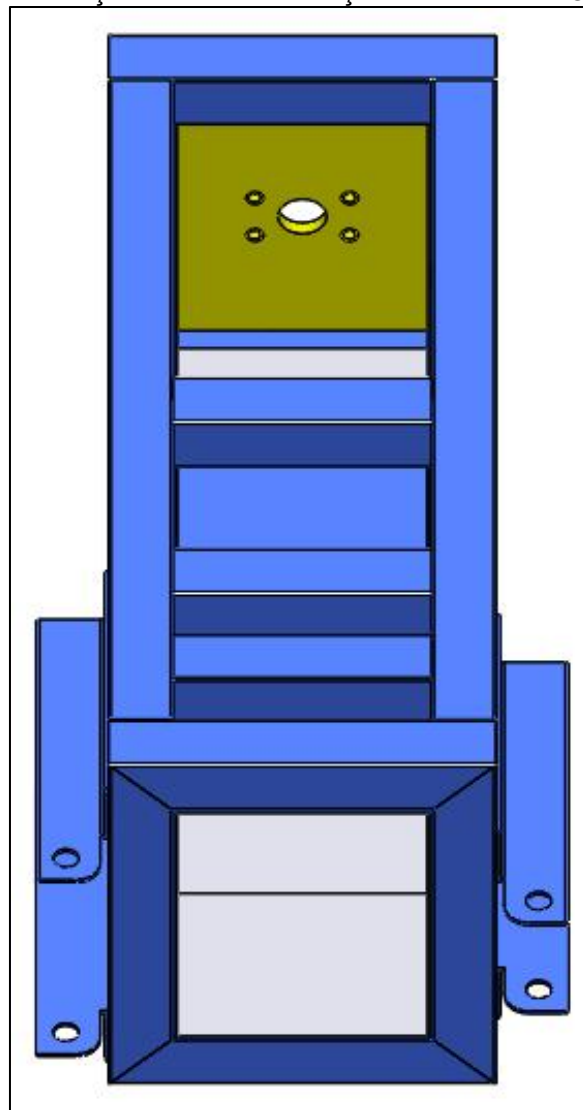


Fonte: Autoral, 2023.

### Placa de Fixação do Atuador ao Quadro Estrutural

A estrutura da placa de fixação do atuador, possui cinco furos, sendo os quatro furos menores para a passagem dos parafusos de fixação do atuador hidráulico, garantindo a estabilidade estrutural, transferindo cargas de maneira equitativa, facilitando a montagem e desmontagem. Já o maior furo esta associado ao deslocamento da haste do atuador.

Figura 14: Representação da Placa de Fixação do Atuador ao Quadro Estrutural

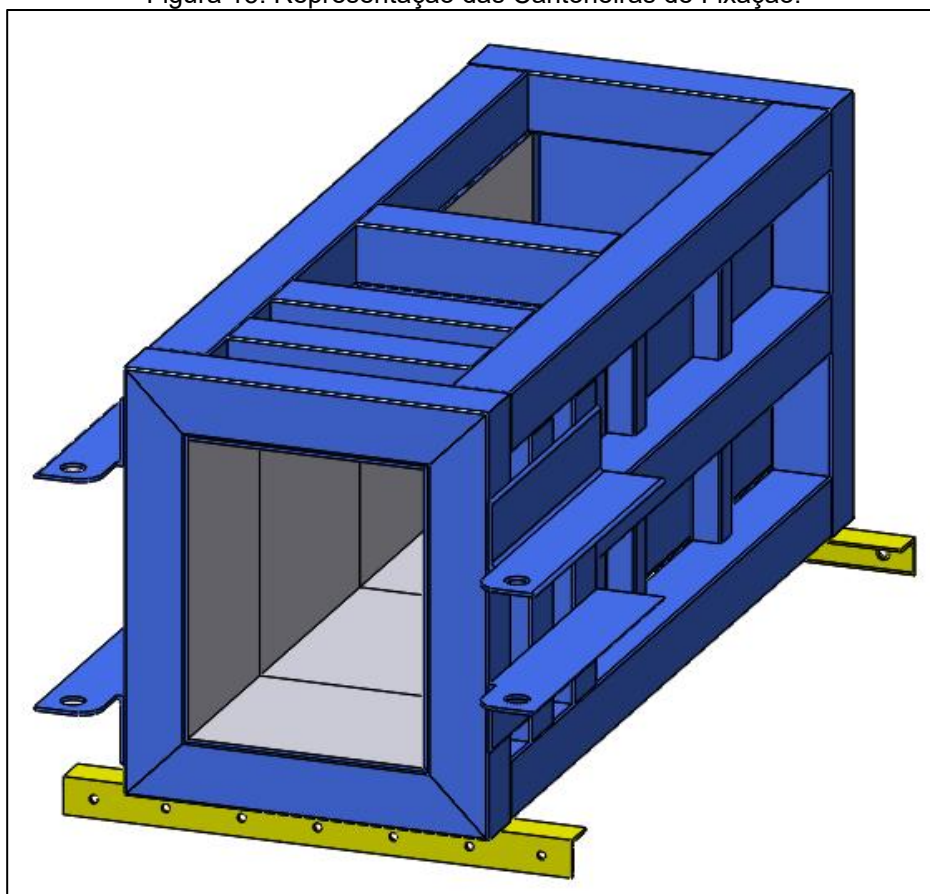


Fonte: Autoral, 2023.

### Cantoneiras de fixação da máquina a base

A Cantoneira de fixação da máquina a base, possui sete furos, sendo para a passagem dos parafusos de fixação da máquina a base, garantindo a estabilidade estrutural, transferindo cargas de maneira equitativa, facilitando a montagem e desmontagem. Este conjunto é soldado a estrutura tubular, na parte inferior da máquina.

Figura 15: Representação das Cantoneiras de Fixação.

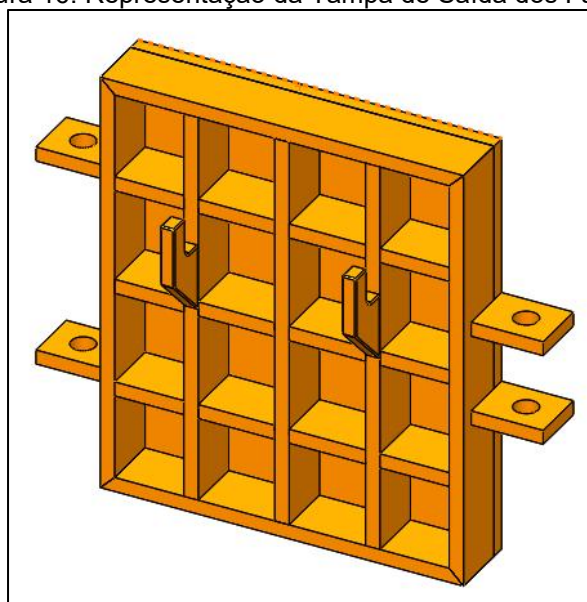


Fonte: Autoral, 2023.

## Tampa de Saída

A Tampa de Saída possui sistema de trava, essencial na segurança do operador, proteção dos componentes internos, prevenção de acidentes, facilitação da manutenção e controle de acesso. Este componente contribui para a operação segura, evitando acessos não autorizados, garantindo a integridade do processo e assegurando a confiabilidade operacional da máquina.

Figura 16: Representação da Tampa de Saída dos Fardos



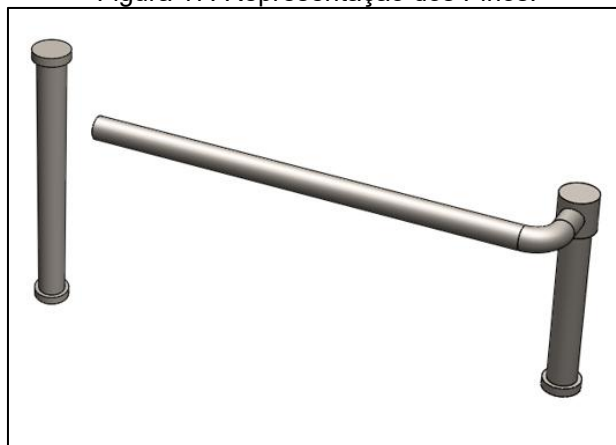
Fonte: Autoral, 2023.

## Pinos

Os pinos das articulações possibilitam movimentos controlados do sistema, como abertura e fechamento da tampa de saída.

Os pinos tem por função a união das articulações da máquina e trava de segurança da tampa de saída.

Figura 17: Representação dos Pinos.

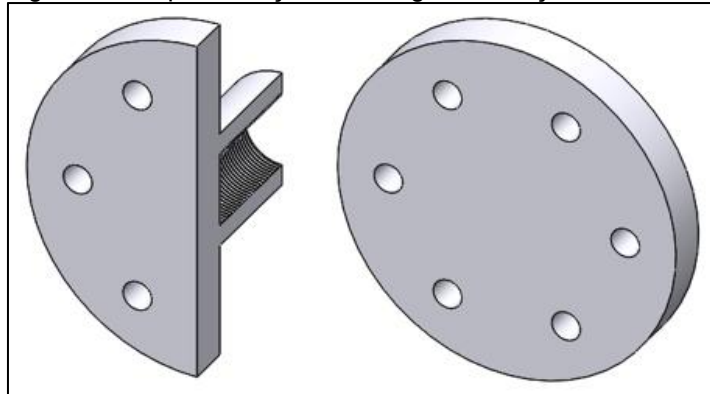


Fonte: Autoral, 2023.

## Flange de Fixação do Atuador a Placa Compactadora

O Flange de fixação do atuador tem por função unir a haste do atuador a placa compactadora, de forma robusta e segura, ajudando na distribuição uniforme de cargas, especialmente em pontos de conexão críticos, contribuindo para a estabilidade e integridade estrutural da máquina, assegurando alinhamento e fácil montagem e desmontagem durante a manutenção.

Figura 18: Representação do Flange de Fixação do Atuador.



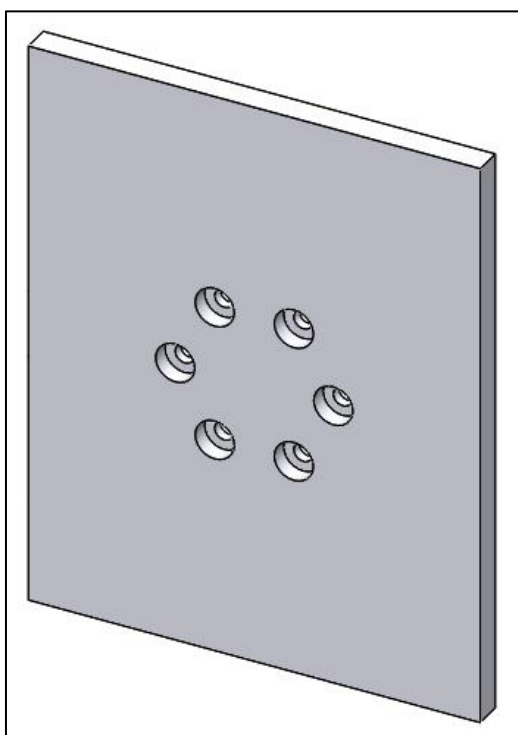
Fonte: Autoral, 2023.



## Placa Compactadora

A Placa Compactadora tem a função principal de aplicar pressão controlada sobre as latinhas, permitindo a moldagem precisa, distribuição uniforme de pressão, consolidação das latas e aumento da resistência. Essa peça é essencial para a eficiência e qualidade das operações da máquina, sendo controlada pelo sistema hidráulico, para ajustes precisos na pressão aplicada.

Figura 19: Representação da Placa Compactadora.

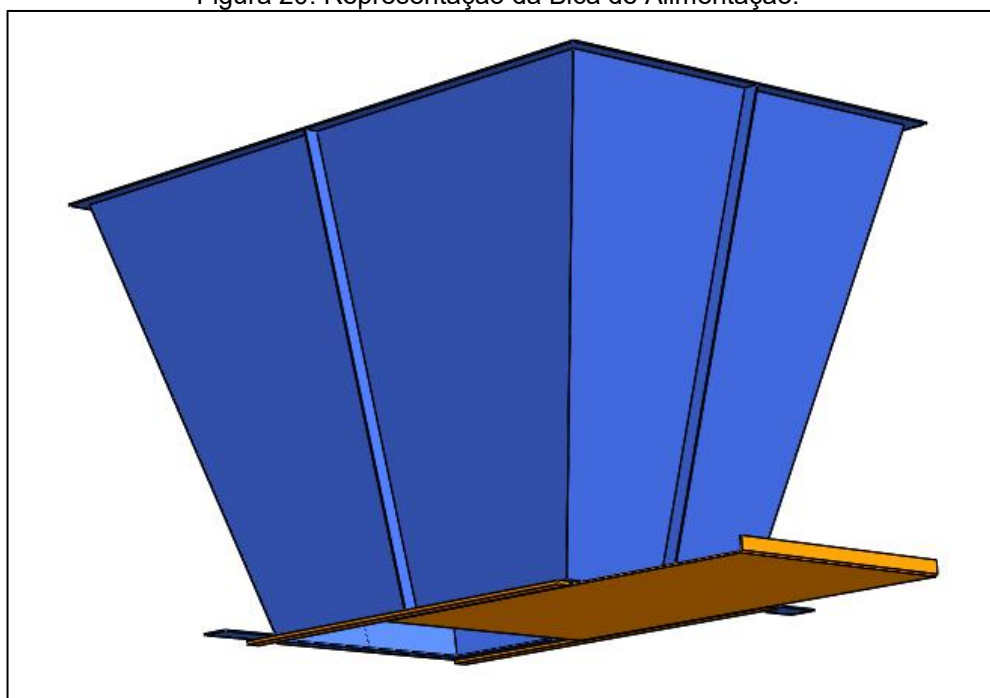


Fonte: Autoral, 2023.

## **Bica de Alimentação**

A bica de alimentação tem a função de direcionar e controlar o fluxo de materiais sólidos em processos industriais. Ela regula a taxa de alimentação, previne derramamentos, orienta o material para processos subsequentes e adapta-se a diferentes tipos de materiais.

Figura 20: Representação da Bica de Alimentação.



Fonte: Autoral, 2023.

## 5.2. Dimensionamento e seleção dos componentes

A discretização da estrutura e os cálculos utilizados para o seu dimensionamento envolvem simplificações intrínsecas que precisam ser levadas em consideração quanto ao seu grau de fidelidade em descrever ou não o real comportamento da estrutura sob análise. Portanto admitem-se simplificações conservadoras que sejam iguais ou mais severas em comparação com o comportamento real da estrutura, a fim de modelar as condições de contorno, cargas externas e internas dos componentes em adequação. A tabela abaixo elenca as considerações feitas a fim de tornar possível a modelagem matemática dos itens pela teoria já estabelecida.

Tabela 11: Hipóteses adotadas para a Simulação em Elementos Finitos

<b>Hipóteses e Simplificações</b>	
<b>Fator de segurança:</b>	NS = 2
<b>Pressão adotada na prensagem:</b>	Hidrostática
<b>Juntas Parafusadas:</b>	Tração pura
<b>Juntas Soldadas:</b>	Cisalhamento

Acerca do fator de segurança mínimo (NS) foi considerado 2, uma vez que se trata de um carregamento lento aplicado gradualmente (considerado estático) e por não envolver risco de vidas humanas diretamente, sendo um fator comum utilizado em projetos de máquinas.

Em relação a forma de carregamento da estrutura, pensando no comportamento metálico do alumínio (sucata a ser prensada), a pressão aplicada no sentido axial foi tomada integralmente, bem como nas laterais sendo essa uma hipótese exagerada, pois o bloco de sucata não se comporta totalmente como um sólido sobre carga axial na deformação de sentido transversal e longitudinal, uma vez que o material compactado não seja nem homogêneo, nem sólido, havendo espaços intersticiais diversos e dependentes da posição das latas no momento da compressão, então estimar o extremo das latas a serem compactadas até o ponto de se tornarem um sólido preenchido (o que não ocorrerá) gera um comportamento de expansão lateral.

Para o cálculo dos parafusos foi considerado a sua utilização em tração pura,

sendo dimensionado em parte pelo método analítico, através da NBR 8800, bem como as juntas soldadas.

Nas estruturas tubulares, perfis e chapas, os dimensionamentos foram realizados através da utilização de elementos finitos, devido ao carregamento complexo. O resultado das simulações podem ser vistos no **Apêndice B**

### Descrição da Estrutura

Para fins de organização e detalhamento dos cálculos numéricos, se faz necessário a discretização e enumeração dos itens relevantes a serem calculados. A estrutura foi subdividida em componentes enumerados em ordem crescente com prefixo “PP” e o número da peça em seguida. A Tabela 12 demonstra as divisões consideradas, sendo destacado em cinza as montagens as quais foram simuladas.

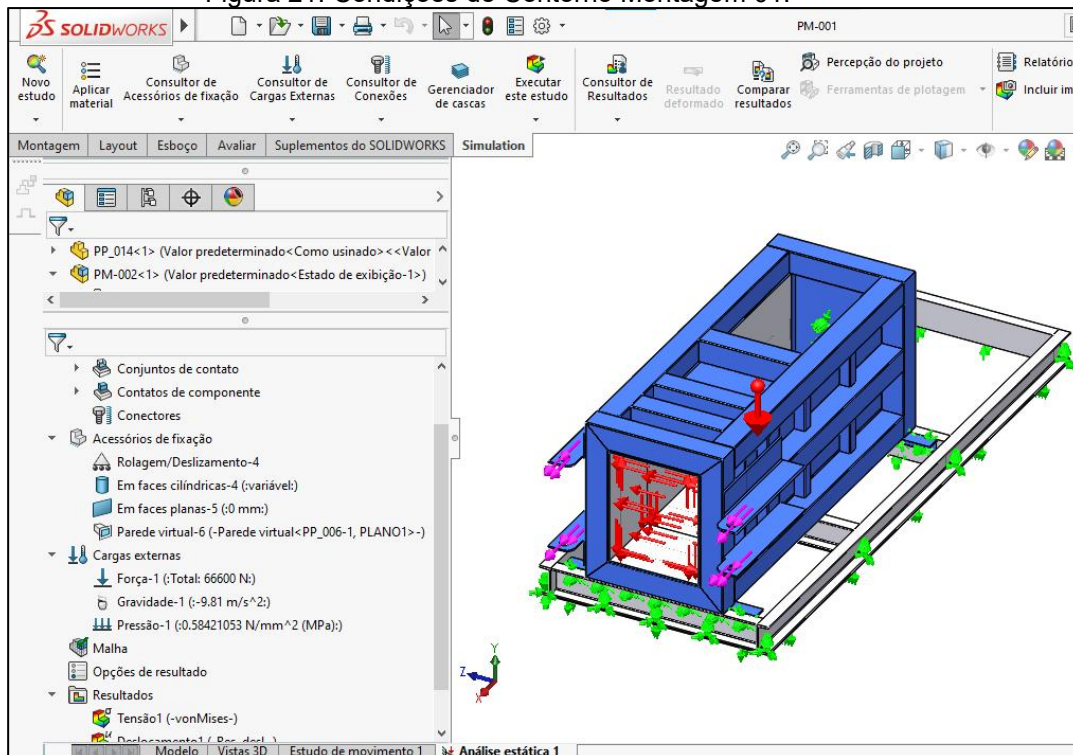
Tabela 12: Descrição dos Componentes Simulados

PP	DESCRIÇÃO DOS COMPONENTES SIMULADOS	
01	Base	Montagem 01
02	Quadro Estrutural	
03	Câmara de Compactação	
04	Abas de Fixação dos Pinos	
05	Placa de Fixação do Atuador ao Quadro Estrutural	
06	Cantoneiras de Fixação da Máquina a Base	
07	Flange de Fixação do Atuador a Placa Compactadora	Montagem 02
08	Placa Compactadora	
09	Tampa de Saída	Peça simulada isoladamente
10	Pino Trava	Peça simulada isoladamente
11	Pino Dobradiça	Peça simulada isoladamente

## Simulação das Montagens

Foram conduzidas simulações numéricas das montagens conforme a Figura 21 e Figura 22 a seguir.

Figura 21: Condições de Contorno Montagem 01.



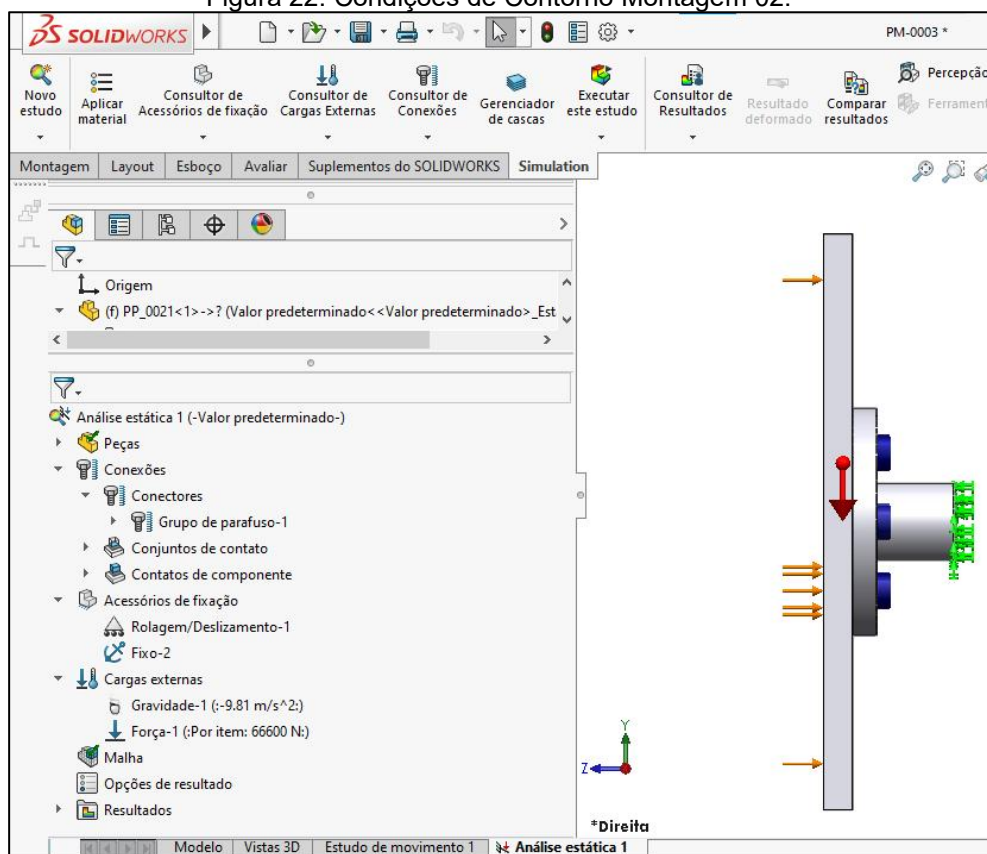
Fonte: Autoral, 2023.

Os itens destacados em verde na Montagem 01 correspondem aos acessórios de fixação, eles podem simular contatos e restrições de movimento, ou uniões parafusadas. Na cor rosa estão representadas as cargas pontuais como forças, oriundas da ação do atuador sobre a tampa de saída, que por sua vez reflete sobre as abas de fixação dos pinos.

Em vermelho estão as distribuições da tensão hidrostática, provocada pela conformação do fardo, mediante a força de avanço da placa compactadora. A tensão é tomada como a força do atuador (66,6 kN) sobre a área da placa compactadora (380x300 mm<sup>2</sup>), que por sua vez é dissipada de forma hidrostática na secção da câmara, correspondente as dimensões do fardo final (300x400x250 mm<sup>3</sup>).

A seta vermelha em destaque apontando para baixo representa a força peso da máquina.

Figura 22: Condições de Contorno Montagem 02.



Fonte: Autoral, 2023.

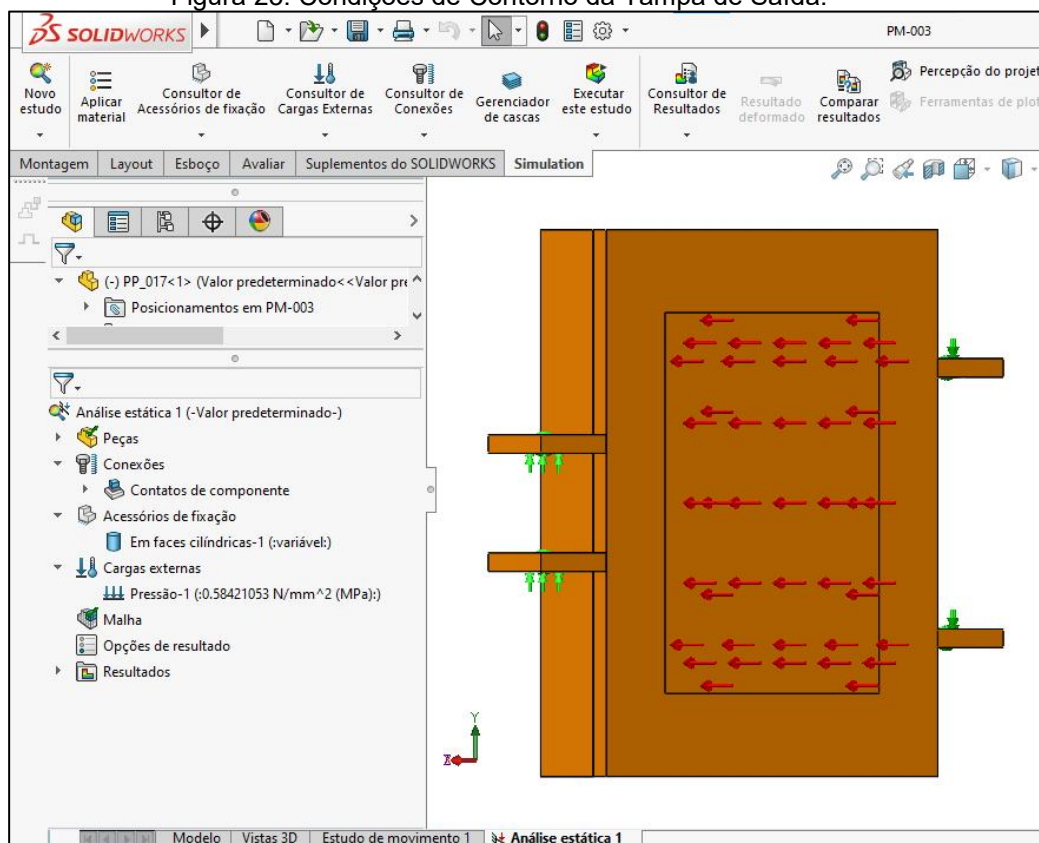
Da mesma forma, os itens descritos na Figura 21 se repetem na Montagem 02, porém com uma diferença, as uniões parafusadas neste caso não foram representadas por faces fixas, mas por conexões parafusadas. Optou-se por esse método por se tratar de uma montagem pequena, permitindo uma melhor representação dessas uniões.

### **Peças Simuladas Isoladamente**

Na tampa de saída bem como nos pinos, recebe atenção especial as superfícies de contato que representam peças que interagem com as mesmas, é possível ver esse limite de contato na superfície das peças como pequenas projeções com espessuras infinitesimais, delimitando as partes em contato, recebendo carregamentos ou limitações de movimento.

Conforme a Figura 21, na Tampa de saída, também foi adotado o carregamento hidrostática, sendo aplicado em uma área correspondente a face interior da tampa em contato com o fardo durante a compactação, os pontos de fixação representam a área de contato das peças PP 10 e PP 11.

Figura 23: Condições de Contorno da Tampa de Saída.

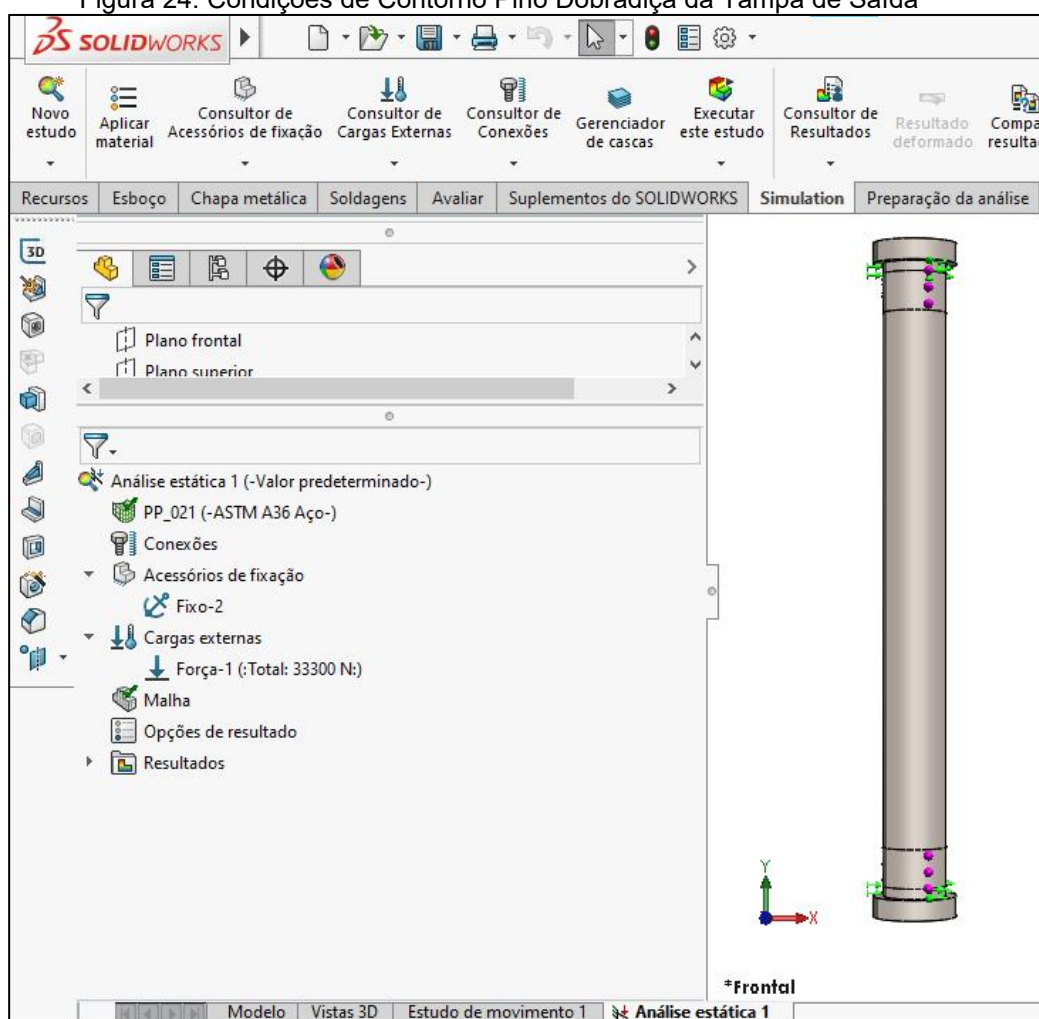


Fonte: Autoral, 2023.



O carregamento adotado para a simulação da Figura 24, foi a força do atuador dividida por dois, devido aos dois pinos existentes na fixação da Tampa de saída, fornecendo resistência a ação de compactação. Tal força foi aplicada as superfícies de contato correspondentes a PP 09 e as fixações correspondentes a superfície em contato com a PP 04.

Figura 24: Condições de Contorno Pino Dobradiça da Tampa de Saída

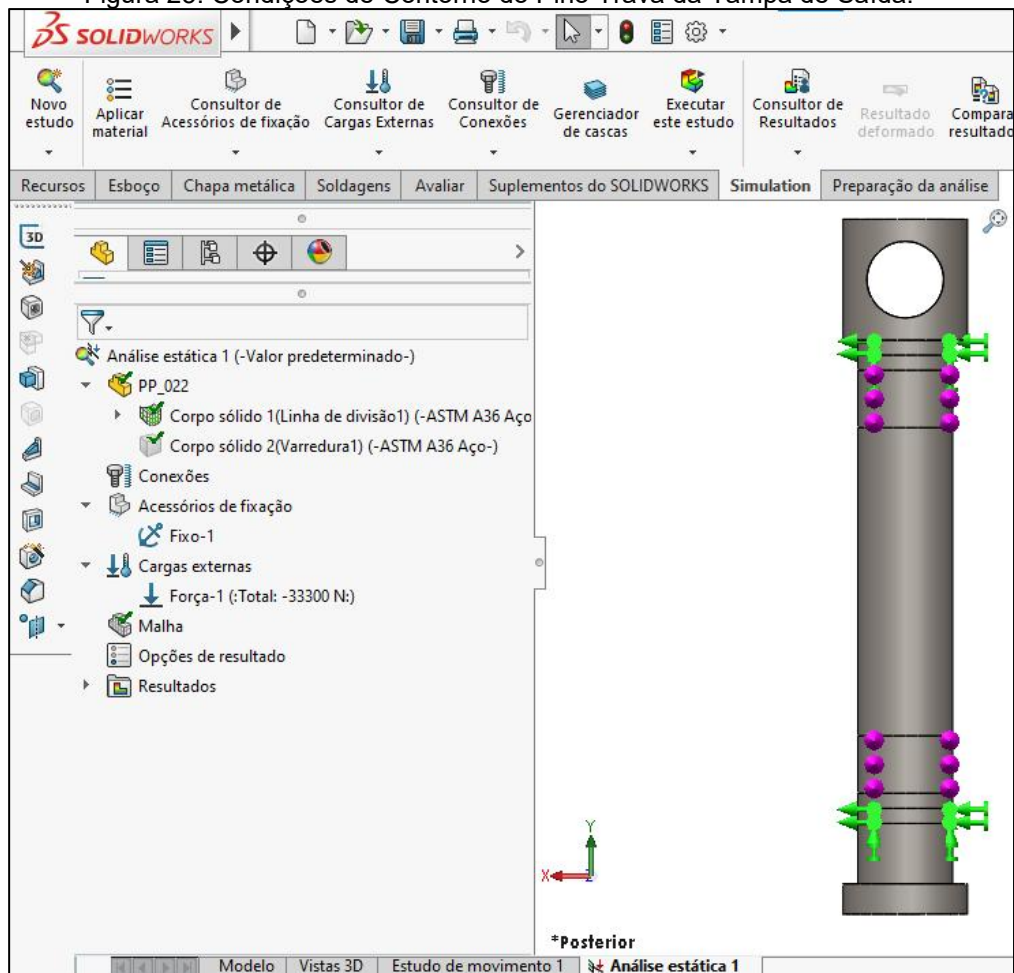


Fonte: Autoral, 2023.



A mesma analogia adotada na Figura 24, para os carregamentos e fixações se repetem na simulação descrita na Figura 25.

Figura 25: Condições de Contorno do Pino Trava da Tampa de Saída.



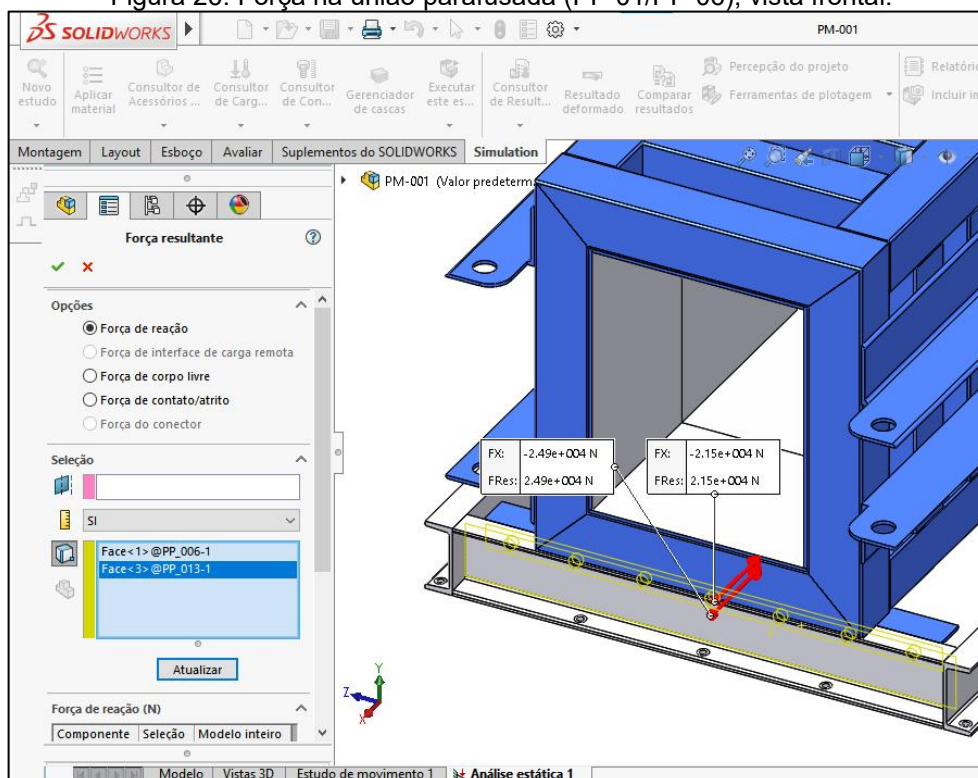
Fonte: Autorial, 2023.

Os resultados da simulação para o Critério de Von Misses se encontram no **Apêndice B** do trabalho.

## Uniões parafusadas

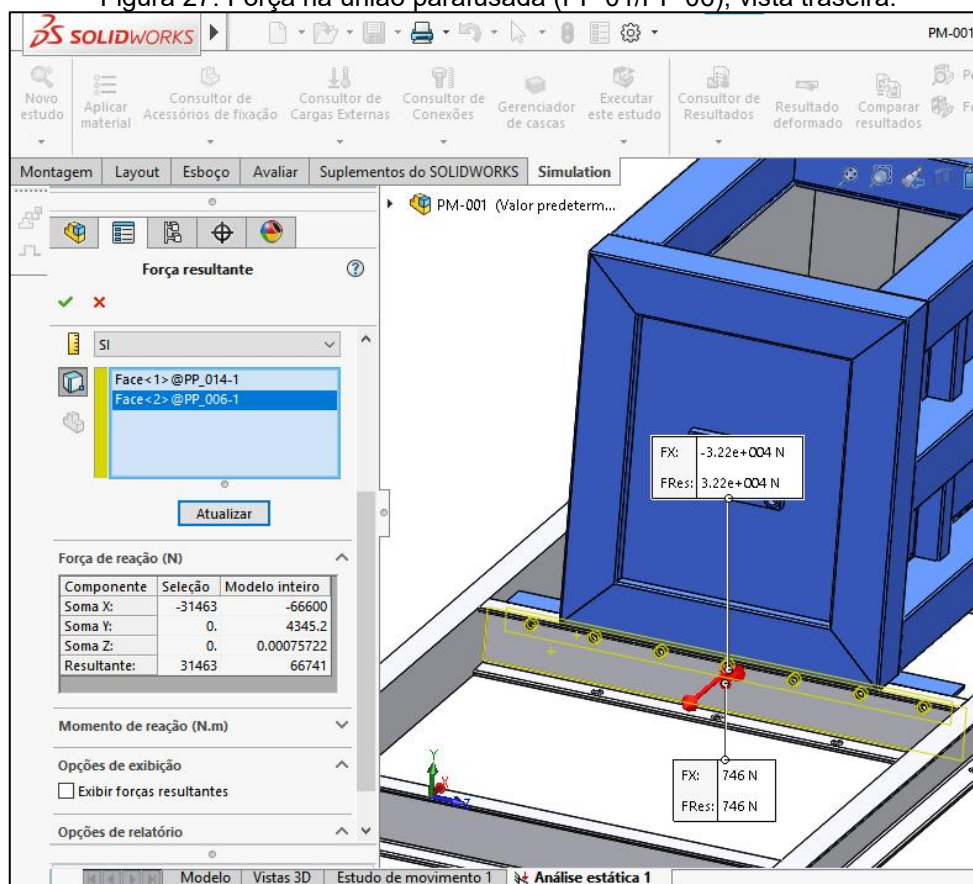
As uniões parafusadas da máquina estão sujeitas a esforços de arrancamento, logo, as tensões geradas nessas regiões de passagem dos parafusos devem estar sujeitas a tração.

Figura 26: Força na união parafusada (PP 01/PP 06), vista frontal.



Fonte: Aural, 2023.

Figura 27: Força na união parafusada (PP 01/PP 06), vista traseira.



Fonte: Autoral, 2023.

A NBR 8800, nos diz que as juntas parafusadas sujeitas a tração devem ser calculadas da seguinte forma.

$$F_{t,Rd} = \frac{A_{be} * \sigma_{ub}}{1,35}$$

$$A_{be} = 0,75 * A_b$$

Inicialmente, calcula-se a força de tração suportada pelo parafuso ( $F_{t,Rd}$ ) ao multiplicar a área efetiva ( $A_{be}$ ) pela tensão de escoamento do parafuso. Em seguida, a força na união (obtida a partir da simulação) é ajustada pelo fator de segurança (FS). Por fim, compara-se a resistência à tração do parafuso com a força na união ajustada pelo fator de segurança. Essa abordagem possibilita a escolha do tipo de parafuso, sua classe e a quantidade necessária para resistir ao carregamento. Este processo foi feito de forma interativa através do Excel, o resultado final se encontra na Tabela 13.

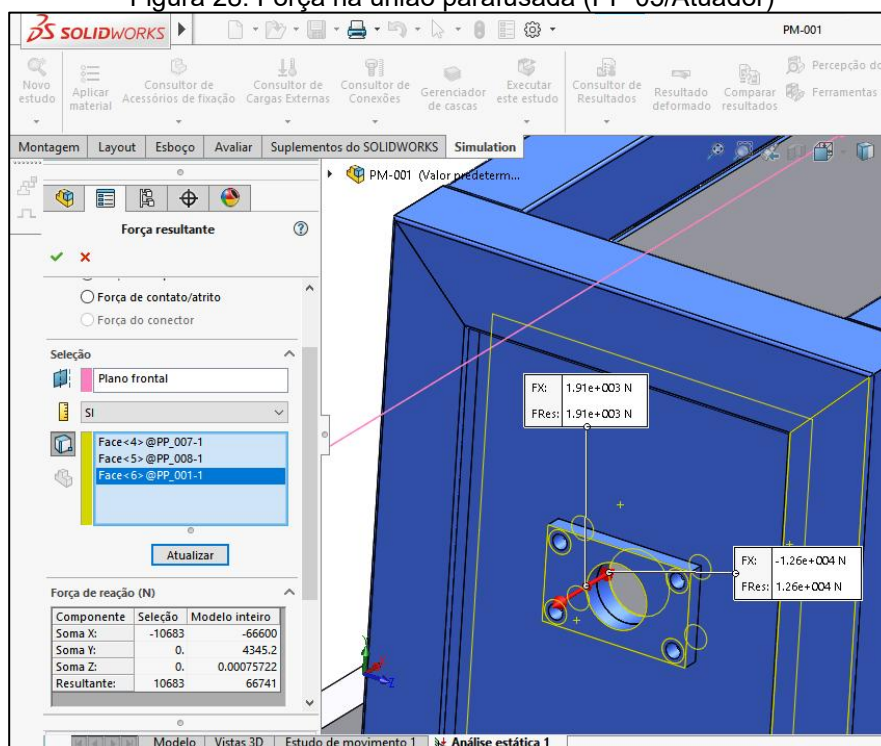
Os furos presentes na PP 06, possuem diâmetro igual 11 mm, permitindo a passagem de um parafuso M10, ao total são sete desses furos distribuídos de maneira uniforme ao longo da peça.

Tabela 13: Seleção dos parafusos da união (PP 01/PP 06)

Parafuso M10 Classe 4,6					
Area efetiva mm <sup>2</sup>	Força/parafuso (N)	Força na união (N)	FS	Força x FS (N)	n° parafusos
58,90	10472	31463	2	62926	6,0089

Na PP 05 foi repetida a abordagem obtendo a seguinte força resultante conforme a Figura 28.

Figura 28: Força na união parafusada (PP 05/Atuador)



Fonte: Autoral, 2023.

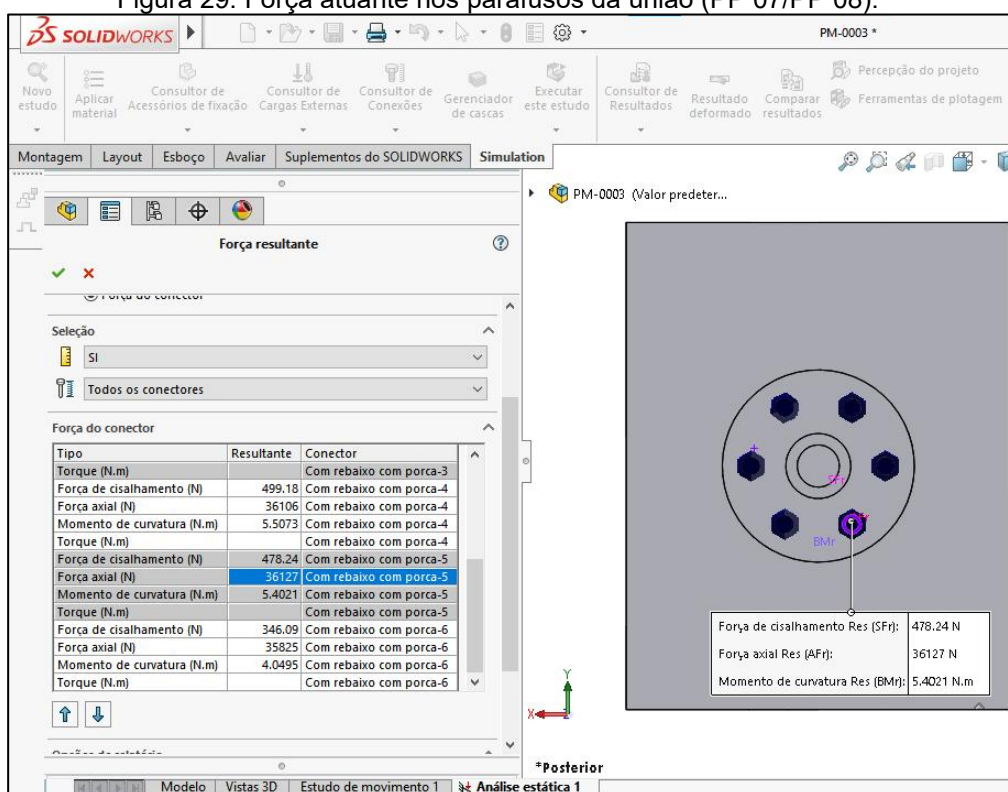
Os furos presentes na PP 05, possuem diâmetro igual 14,30 mm, permitindo a passagem de um parafuso M14, ao total são quatro desses furos distribuídos de maneira uniforme ao longo da peça, lembrando que o número de parafusos já é determinado pelo próprio atuador hidráulico.

Tabela 14: Seleção dos parafusos da união (PP 05/ Atuador)

Parafuso M14 Classe 3,6					
Area efetiva mm <sup>2</sup>	Força/parafuso (N)	Força na união (N)	FS	Força x FS (N)	n° parafusos
115,45	15393,84	10683	2	21366	1,4

Na PP 07 foi repetida a abordagem obtendo a seguinte força resultante conforme a Figura 39.

Figura 29: Força atuante nos parafusos da união (PP 07/PP 08).



Fonte: Autoral, 2023.

Os furos presentes na PP 07, possuem diâmetro igual 13 mm, permitindo a passagem de um parafuso M12, ao total são seis desses furos distribuídos de maneira uniforme ao longo peça.

Tabela 15: Seleção dos parafusos da união (PP 07/PP 08)

Parafuso M12 Classe 4,6					
Area efetiva mm <sup>2</sup>	Força/parafuso (N)	Força na união (N)	FS	Força x FS (N)	n° parafusos
84,82	15079,68	36127	2	72254	4,8



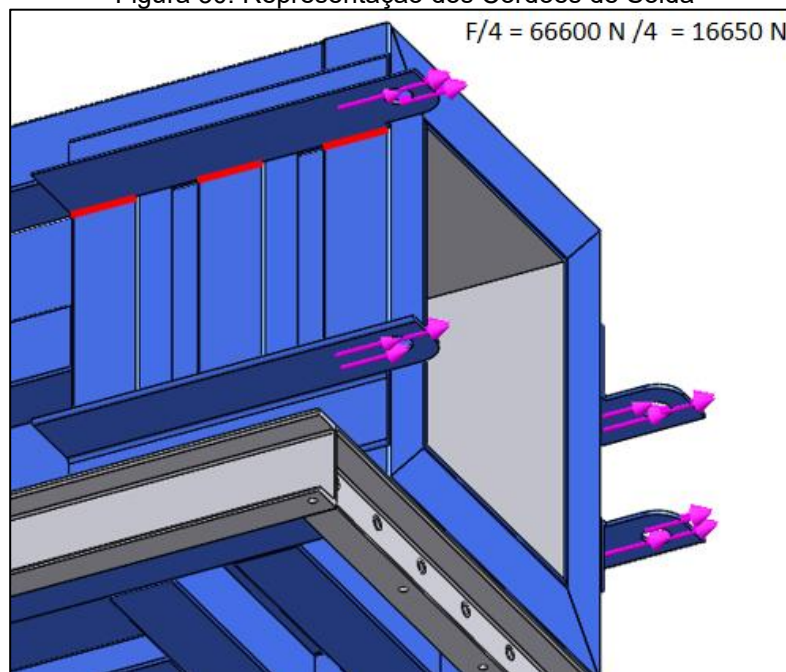
## União soldadas

O cordão de solda foi dimensionado levando como base as abas de fixação dos pinos, uma vez que as concentrações dos maiores esforços reais serão direcionados a tampa de saída. Cada segmento destacado na cor vermelha, corresponde a parte dos cordões de solda presentes na peça, cada cordão com um comprimento de 80 mm.

Os metais base do filete de solda são do tubo quadrado (80x4,75mm) e da cantoneira de abas iguais (90x5mm), ambos perfis fabricados a partir do Aço A36 (tensão de escoamento 250 MPa).

Levando em consideração a altura do filete de solda sendo a mesma da parede mais fina dos metais base e levando em consideração a menor tensão de escoamento dos metais base, podemos estimar a força máxima exigida pelas secções soldadas, o fator de segurança atribuído a junta foi de dois.

Figura 30: Representação dos Cordões de Solda



Fonte: Autoral, 2023.

$$\tau_{adm} = \frac{(0,58 * S_y)}{2} = 72,5 \text{ MPa}$$

$$A_f = 0,707 * h * l = 805,98 \text{ mm}^2$$

$$\tau_{adm} * A_f = F_{m\acute{a}x} = 58,43 \text{ KN}$$

Figura 31: Força unitária permitida no cordão de solda.

AISC - American Institute of Steel Construction							
Schedule A: Allowable Load for Various Sizes of Fillet Welds							
Strength Level of Weld Metal (EXX)							
	60*	70*	80	90*	100	110*	120
Allowable shear stress on throat, ksi (1000 psi) of fillet weld or partial penetration groove weld							
$\tau =$	18.0	21.0	24.0	27.0	30.0	33.0	36.0
Allowable Unit Force on Fillet Weld, kip/linear in							
$t_f =$	12.73h	14.85h	16.97h	19.09h	21.21h	23.33h	25.45h
Leg Size h, in	Allowable Unit Force for Various Sizes of Fillet Welds kip/linear in						
1	12.73	14.85	16.97	19.09	21.21	23.33	25.45
7/8	11.14	12.99	14.85	16.70	18.57	20.41	22.27
3/4	9.55	11.14	12.73	14.32	15.92	17.50	19.09
5/8	7.96	9.28	10.61	11.93	13.27	14.58	15.91
1/2	6.37	7.42	8.48	9.54	10.61	11.67	12.73
7/16	5.57	6.50	7.42	8.35	9.28	10.21	11.14
3/8	4.77	5.57	6.36	7.16	7.95	8.75	9.54
5/16	3.98	4.64	5.30	5.97	6.63	7.29	7.95
1/4	3.18	3.71	4.24	4.77	5.30	5.83	6.36
3/16	2.39	2.78	3.18	3.58	3.98	4.38	4.77
1/8	1.59	1.86	2.12	2.39	2.65	2.92	3.18
1/16	0.795	0.930	1.06	1.19	1.33	1.46	1.59

Fonte: Adaptado do site American of Steel Construction, 2023.

$$F_{\text{solda}} = 2390 \frac{\text{lbf}}{\text{in}} * 9,45" = 22585,5 \text{ lbf} = 100,465 \text{ KN} \therefore \text{OK!}$$

O elétrodo E60XX foi escolhido por suportar os esforços solicitados, tal dimensionamento foi designado as demais uniões soldadas da máquina. O código comercial do elétrodo selecionado para as solda é o E6013.

### Seleção dos componentes

A escolha dos materiais e geometria dos perfis foi fundamentada na análise dos catálogos da Arcelomittal, Gerdau e Aços Continente, levando em consideração a resistência dos componentes ao escoamento, com um fator de segurança mínimo de dois.

Ao realizar a análise por elementos finitos, identificou-se que as peças PP 01, PP 06, PP 07 e PP 08 apresentaram um fator de segurança abaixo do requerido, mediante aos materiais selecionados, conforme a interpretação dos dados da simulação apresentados no **Apêndice B**. No entanto, é crucial ressaltar que esses pontos críticos estão concentrados nas faces de uniões parafusadas, sendo extremamente pontuais. Essa característica não reflete precisamente o comportamento real da carga em uma união parafusada, que tende a distribuir a

carga de maneira mais uniforme sobre a área de contato.

Portanto, sugeriu-se não limitar a análise à aresta ao redor do contato, mas considerar toda a superfície correspondente à cabeça do parafuso. Essa abordagem visa evitar o superdimensionamento desnecessário dos componentes da máquina. Apesar do fator de segurança estar ligeiramente abaixo na região ao redor da cabeça do parafuso, conclui-se que o material selecionado é adequado para a aplicação em questão.

Tabela 16: Descrição do material e processo de fabricação das peças.

PP	Material	Tensão de Escoamento	Descrição	Fator de Segurança a partir da Simulação	Processos de fabricação
01	Aço ASTM A572 Grau50	345 MPa	Perfil U Simples 101,6x40,23x4,57 mm	1,91	Corte, Soldagem e Furação
02	Aço ASTM A36	250 MPa	Tubos Estruturais Quadrados 80x4,75 mm e 40x3 mm	2,29	Corte e Soldagem
03	Aço SAE 1012 Laminado	180 MPa	Chapa espessura 4,75 mm	4,50	Corte e Soldagem
04	Aço ASTM A36	250 MPa	Cantoneira Abas Iguais 90x5 mm	2,62	Corte, Furação e Soldagem
05	Aço ASTM A36	250 MPa	Chapa Grossa espessura 19 mm	3,54	Corte, Furação e Soldagem
06	Aço ASTM A572 Grau50	345 MPa	Cantoneira Abas Iguais 50 x 5 mm	1,94	Corte, Furação e Soldagem
07	Aço ASTM A36	250 MPa	Barra Redonda 50,80 mm Chapa Grossa espessura 19 mm	1,86	Corte, Usinagem, Fresamento, Furação e Soldagem
08	Aço ASTM A36	250 MPa	Chapa Grossa espessura 19 mm	1,68	Corte, Furação e Fresamento
09	Aço ASTM A36	250 MPa	Chapa Grossa espessura 19 mm	2,73	Corte, Furação e Soldagem
10	Aço ASTM A36	250 MPa	Barra Redonda 41,28 mm	2,37	Corte, Usinagem, Furação e Soldagem
11	Aço ASTM A36	250 MPa	Barra Redonda 41,28 mm	2,02	Corte e Usinagem



## 6. CONSIDERAÇÕES FINAIS

Após a realização do projeto, pode-se fazer as seguintes conclusões.

- a) A geometria dos componentes básicos como câmara de compactação e da placa de compactadora definem os parâmetros para o projeto. Como a maior parte dos esforços necessários para compactar estão presentes na última fase de compactação, os dimensionamentos geram elevados coeficientes de segurança em algumas partes da máquina distantes a essas secções.
- b) A máquina por completo apresenta boa resistência, como é observado nas simulações numéricas, resistindo ao escoamento e ao critério de Falha de Von Misses obtido pela simulação estática.
- c) A confecção da máquina é de fácil implementação, pois os materiais dimensionados são de fácil obtenção e apresentam geometrias e classificações muito empregadas na indústria metal mecânica.
- d) Considerando a produtividade diária, em condições normais de operação pode-se estimar uma capacidade operacional de 3,6 toneladas/dia, supondo uma jornada de trabalho de 8 Horas diária. Para obter dados mais precisos seria necessário realizar testes em um protótipo.

## 7. SUGESTÕES PARA TRABALHOS FUTUROS

Como sugestão para trabalhos futuros:

- e) Realizar um levantamento dos custos dos componentes e elaborar uma análise de viabilidade econômica.
- f) Elaboração de um painel de comando para o sistema elétrico e criação sistemas de segurança de acordo com as normas vigentes .
- g) Dimensionamento da estrutura de forma mais aprofundada em questões dos esforços sobre os fardos compactados de latinhas.
- h) Aprimorar o mecanismo de ancoragem da Tampa de saída, bem como a adoção de uma trava elétrica que trabalhe em conjunto com o Pino trava já existente.
- i) Dimensionar o diagrama hidráulico/elétrico e selecionar os demais componentes ausentes da máquina.
- j) Detalhar os processos de fabricação da máquina.

## 8. REFERÊNCIAS

**ABRALATAS**. [S. l.], 2022 -. Disponível em: <https://www.abralatas.org.br/>. Acesso em: 1 ago. 2022.

**Associação Brasileira do Alumínio** -. Disponível em: <https://abal.org.br/estatisticas/>. Acesso em: 1 ago. 2022.

**ALCOA: Tipos de ligas utilizadas na fabricação de latas** -. Disponível em: <https://www.alcoa.com/global/en/who-we-are>. Acesso em 28 jul.2022.

HYDRO, *informations about aluminium*. [S. l.], 2022 -. Disponível em: <https://www.hydro.com/pt-BR/aluminium/sobre-aluminio/how-aluminium-is-made/>. Acesso em: 2 jul. 2022.

**RECICLAJÁ: Modelos de produto (Prensas Hidráulicas para resíduos)**. [S. l.], 2022 -. Disponível em: <https://www.maquinasreciclaja.com.br/produtos/>. Acesso em: 28 jul. 2022.

ROCCO, A. M.; SILVEIRA, A. D. **Ferramental para eficiência em vendas**. In: Congresso de Administração e Gerência, 2008, Cascavel. Anais... Cascavel: Congresso de Administração e Gerência, 2008.

WWF, *World Wide Fund for Nature*. [S. l.], 2022 -. Disponível em: <https://www.wwf.org.br/?14001/>. Acesso em: 29 jul. 2022.

SOLIDWORKS, **Run Static Analysis**. [S.l.], 2023 - Disponível em: [https://help.solidworks.com/2020/SolidWorks/cworks/t\\_Performing\\_Static\\_Analysis/](https://help.solidworks.com/2020/SolidWorks/cworks/t_Performing_Static_Analysis/). Acesso em 30 ago. 2022.

HIBBELER, R. C. **RESISTÊNCIA DOS MATERIAS**, 7ª Edição, Prentice Hall, SP, 2010.

Trivelli, Erick. **Absorção de impacto por latas de alumínio**, Campinas-SP: Tese de pós graduação/UNICAMP, 2012.

Andrade, Vieira, Cunha. **Latas para cervejas e refrigerantes: Desafio do Alumínio X Aço**, BNDS Setorial, Rio de Janeiro: Biblioteca Digital BNDS, 1998.

ABNT NBR 8800, **Projeto de estruturas de aço e de estruturas mistas de aço e concreto de edifícios**, Projeto de Revisão, Setembro de 2006.

## APÊNDICE A - TESTE DE PRENSAGEM

### Teste de Prensagem

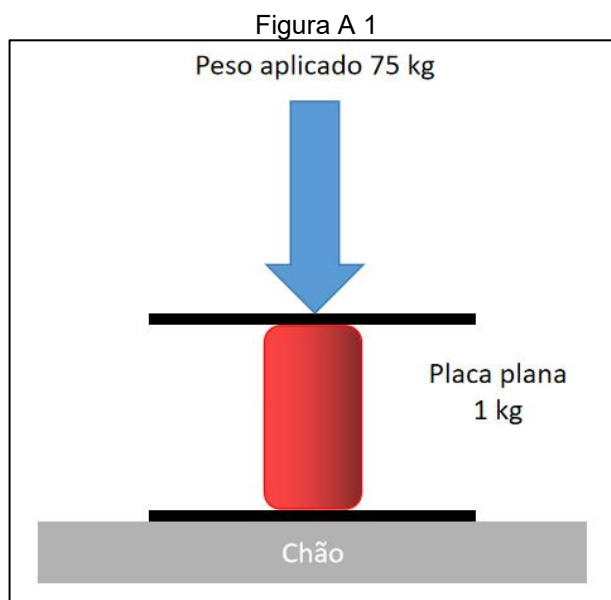
Para a realização dos testes, utilizou-se como base os parâmetros no processo de prensagem convencional, realizado pelos próprios coletores de sucata.

O objetivo deste ensaio é determinar as dimensões médias da lata amassada ao chegar nos centros de reciclagem.

Inicialmente foi utilizado o paquímetro manual e régua, para a aferição precisa das dimensões iniciais da lata. Sendo medida a altura e diâmetro do corpo, antes do ensaio de prensagem.

O processo de prensagem foi realizado assegurando a aplicação de pressão uniforme sobre a lata, utilizando duas placas planas metálicas com formato circular, de forma que a lata esteja entre as duas placas de maneira concêntrica.

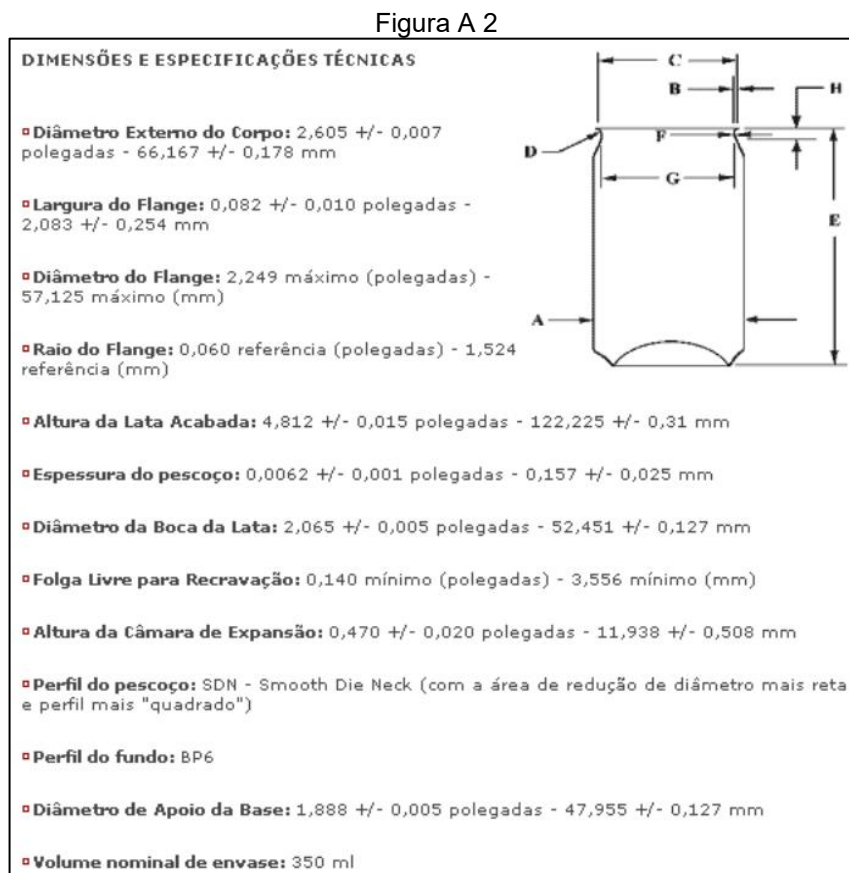
Devidamente posicionada a lata, foi distribuída de forma gradual uma carga semelhante ao peso de um adulto médio, conforme a Figura A1.



### Corpos de Prova Testados

Para o desenvolvimento dos corpos de prova, optou-se pelo modelo de lata 350 mL, devido a sua maior resistência a flambagem, a geometria e dimensões do

modelo estão expressas na Figura A2.



Foram conduzidos ensaios em 5 amostras de 350 mL, todas vazias, de forma a determinar as dimensões médias da lata após serem amassadas. Tais medidas apresentadas na Figura A3 são relevantes para estimar a capacidade da máquina à ser projetada, é possível determinar os parâmetros de funcionamento do equipamento vinculando essas informações com a densidade exigida para sucatas do tipo Taldak, apresentadas na **Secção 2.5**.

Figura A 3



A Tabela A1 apresenta as informações do corpo de prova antes do início dos ensaios.

Tabela A 1

Medidas antes da prensagem modelo 350 mL		
Atura inicial (mm)	Diâmetro inicial (mm)	Peso (g)
122,23	60,2	12,95

### Registro dos Dados

Durante o processo de prensagem foi possível notar o comportamento semelhante a uma coluna sujeita a flambagem, o corpo de prova apresentou determinada resistência a aplicação da força gradual, porém ao atingir a carga crítica, a lata perde toda sua capacidade de resistir a carga, colapsando. Na Tabela A2 estão registrados os dados obtidos.

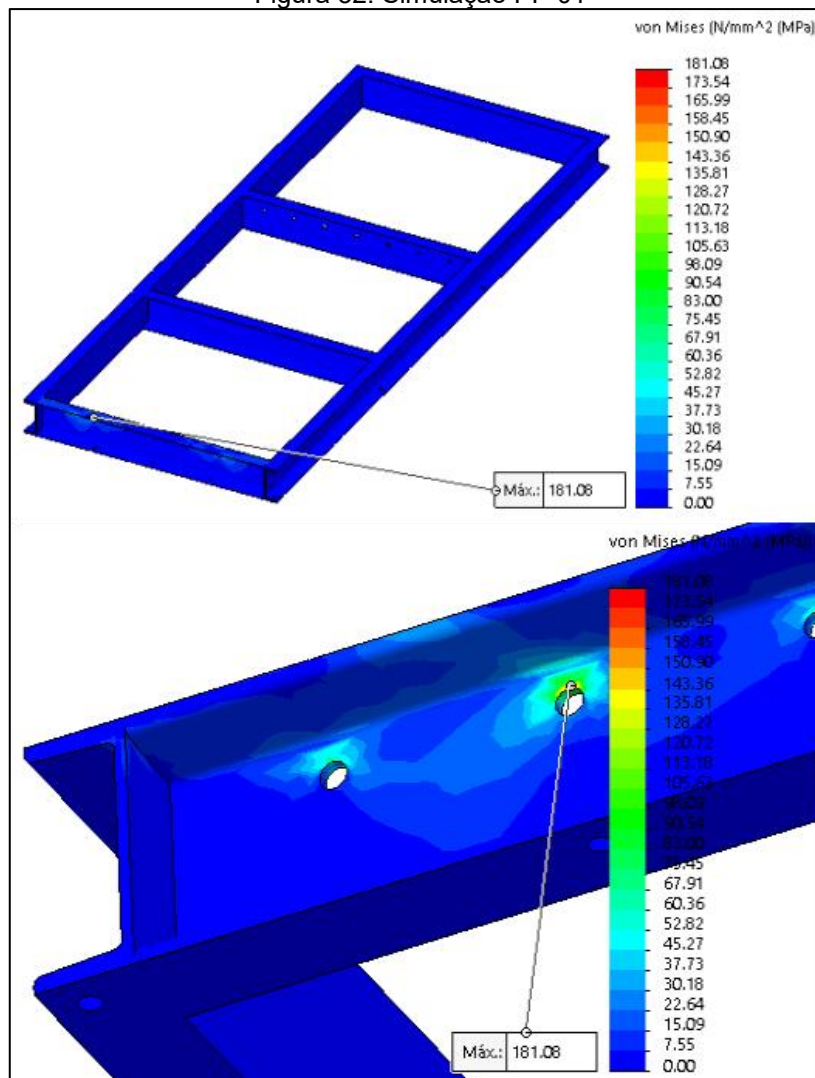
Tabela A 2

Média Diâmetro em X		Média Diâmetro em Y		Média Altura final	
Identificação	Modelos 350 mL	Identificação	Modelos 350 mL	Identificação	Modelos 350 mL
1	73,5	1	92,1	1	20,7
2	72,8	2	93,3	2	20,2
3	75,1	3	91	3	19,9
4	73,2	4	93,2	4	20,4
5	73,7	5	92,4	5	20,9
Média	73,66	Média	92,4	Média	20,42
Desvio Padrão	0,78	Desvio Padrão	0,84	Desvio Padrão	0,35

## APÊNDICE B - RESULTADO DA SIMULAÇÕES

### Base - PP 01

Figura 32: Simulação PP 01

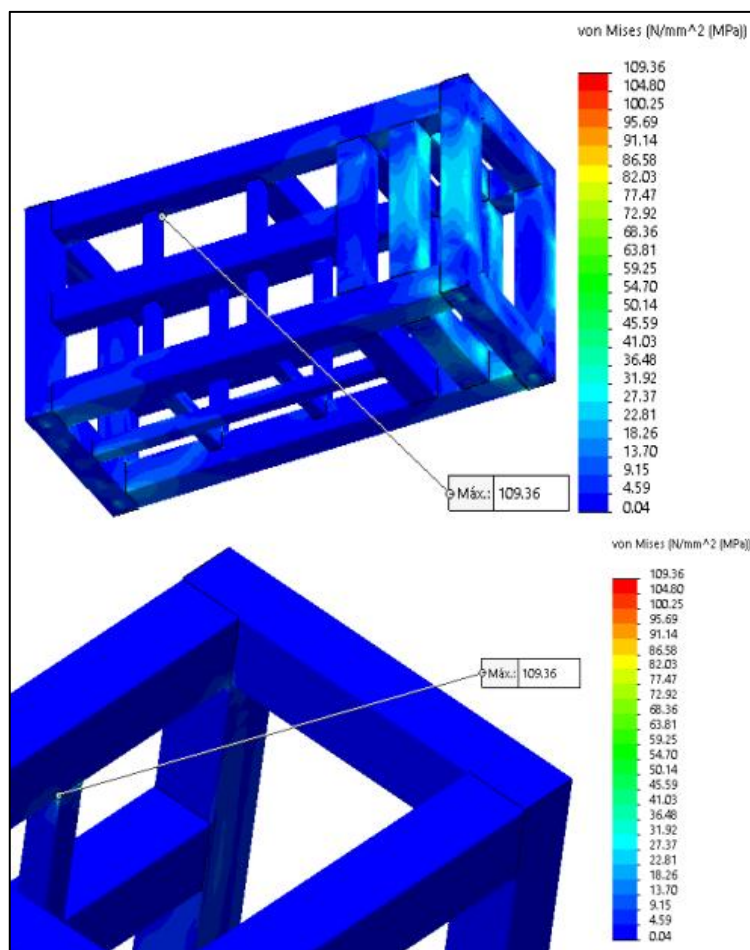


Fonte: Autoral, 2023.

A representação gráfica na Figura 32 integra a simulação abordada no Modelo 01. Contudo, ao concentrarmos nossa análise na peça PP 01, esta foi isolada, revelando uma tensão máxima de 181,08 MPa.

## Quadro Estrutural - PP 02

Figura 33: Simulação PP 02



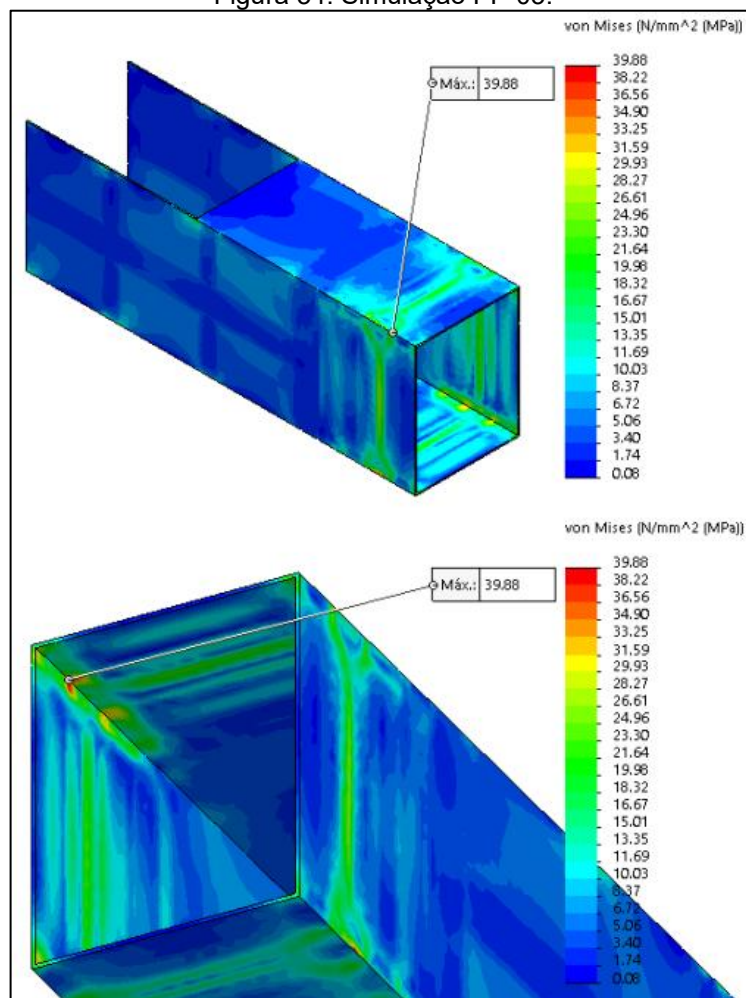
Fonte: Autoral, 2023.

A representação gráfica na Figura 33 integra a simulação abordada no Modelo 01. Contudo, ao concentrarmos nossa análise na peça PP 02, esta foi isolada, revelando uma tensão máxima de 109,36 MPa.



## Câmara de Compactação - PP 03

Figura 34: Simulação PP 03.

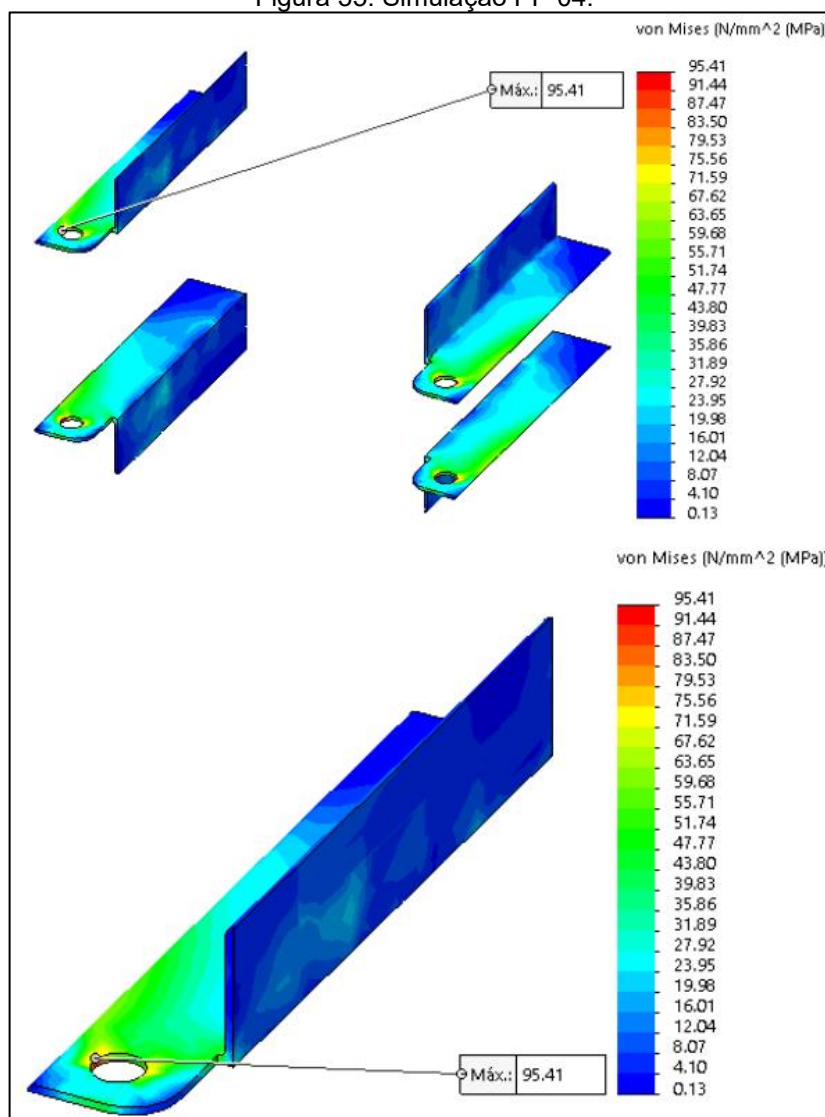


Fonte: Autoral, 2023.

A representação gráfica na Figura 34 integra a simulação abordada no Modelo 01. Contudo, ao concentrarmos nossa análise na peça PP 03, esta foi isolada, revelando uma tensão máxima de 39,88 MPa.

## Abas de fixação dos Pinos - PP 04

Figura 35: Simulação PP 04.

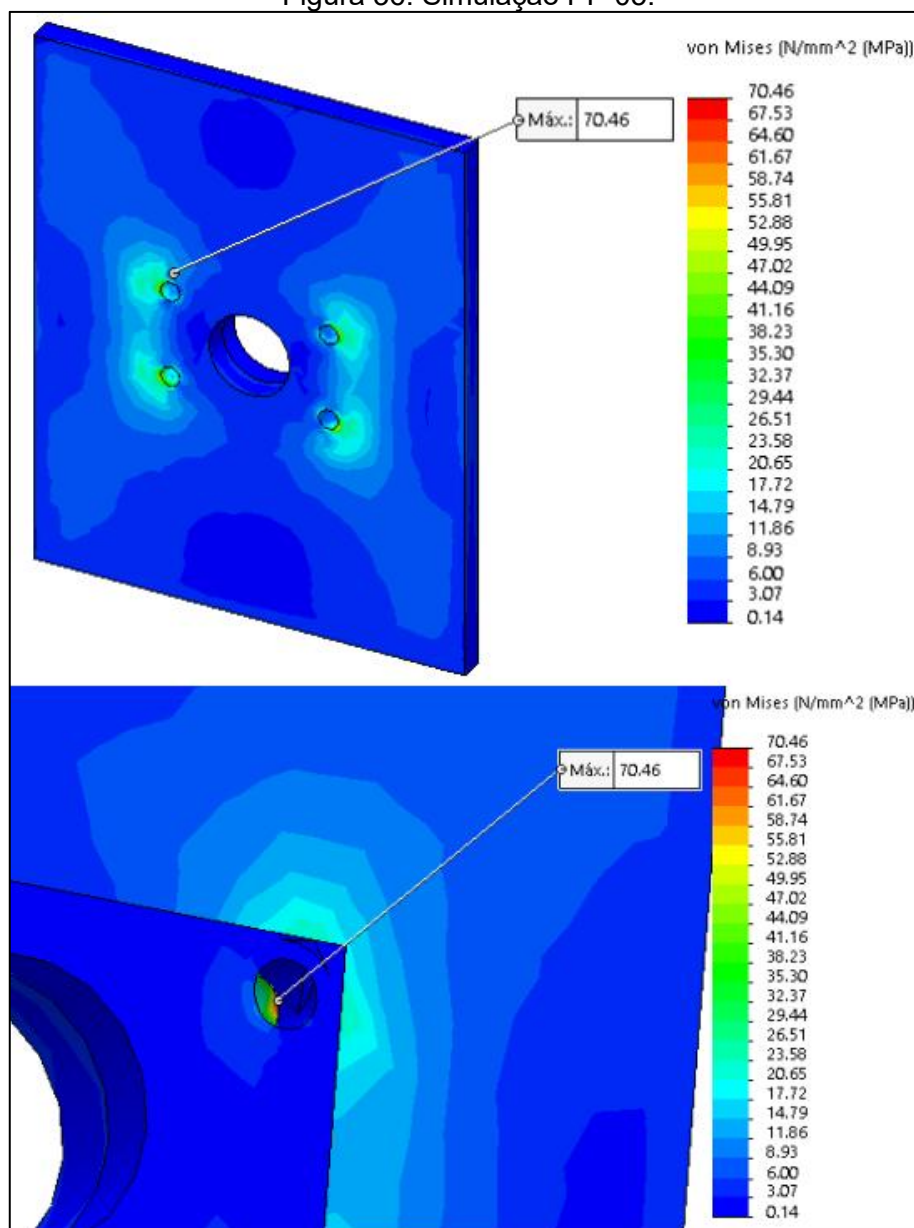


Fonte: Autoral, 2023.

A representação gráfica na Figura 35 integra a simulação abordada no Modelo 01. Contudo, ao concentrarmos nossa análise na peça PP 04, esta foi isolada, revelando uma tensão máxima de 95,41 MPa.

## Placa de Fixação do Atuador ao Quadro Estrutural - PP 05

Figura 36: Simulação PP 05.

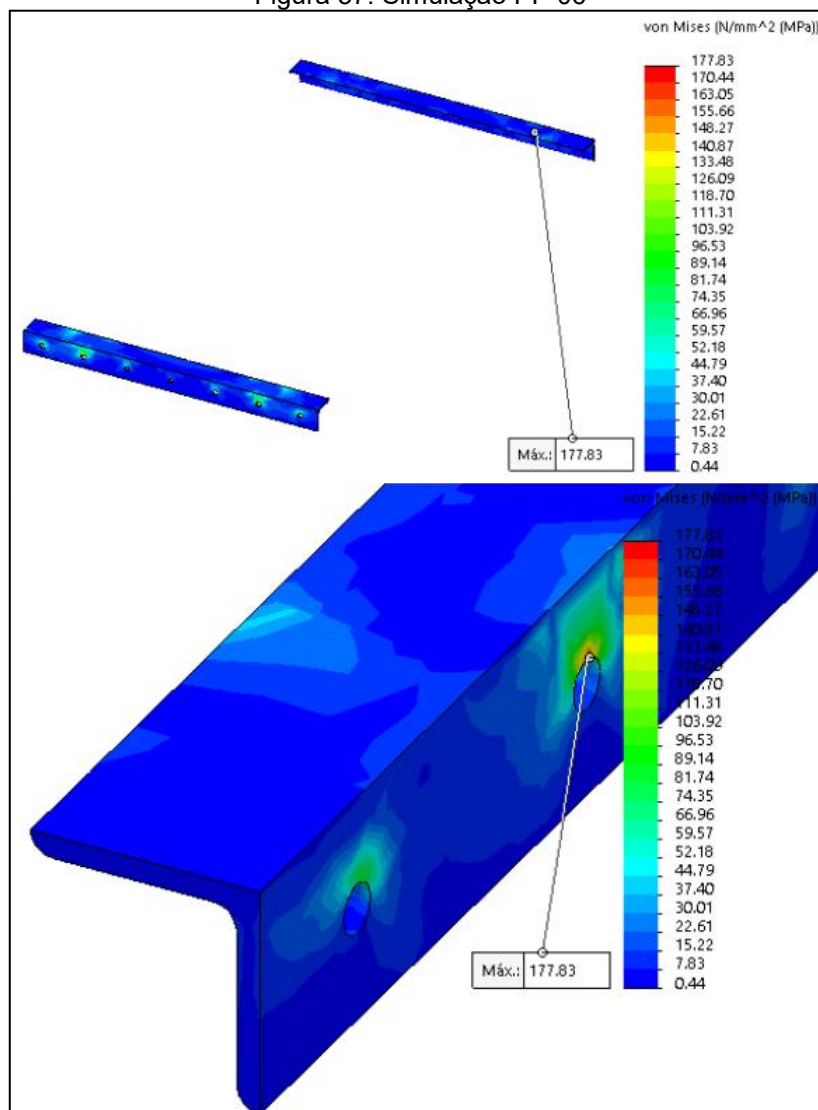


Fonte: Autorial, 2023.

A representação gráfica na Figura 36 integra a simulação abordada no Modelo 01. Contudo, ao concentrarmos nossa análise na peça PP 05, esta foi isolada, revelando uma tensão máxima de 70,46 MPa.

## Cantoneiras de Fixação da Máquina a Base - PP 06

Figura 37: Simulação PP 06

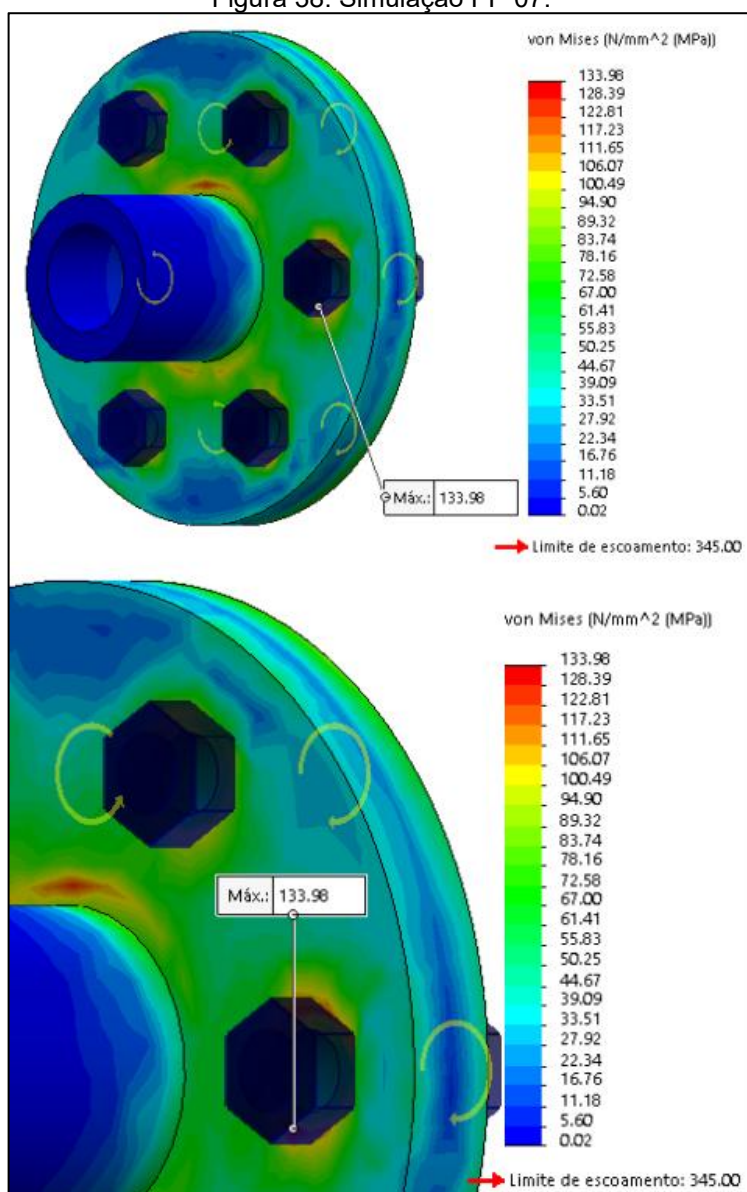


Fonte: Autoral, 2023.

A representação gráfica na Figura 37 integra a simulação abordada no Modelo 01. Contudo, ao concentrarmos nossa análise na peça PP 06, esta foi isolada, revelando uma tensão máxima de 177,83 MPa.

## Flange de Fixação do Atuador a Placa Compactadora - PP 07

Figura 38: Simulação PP 07.



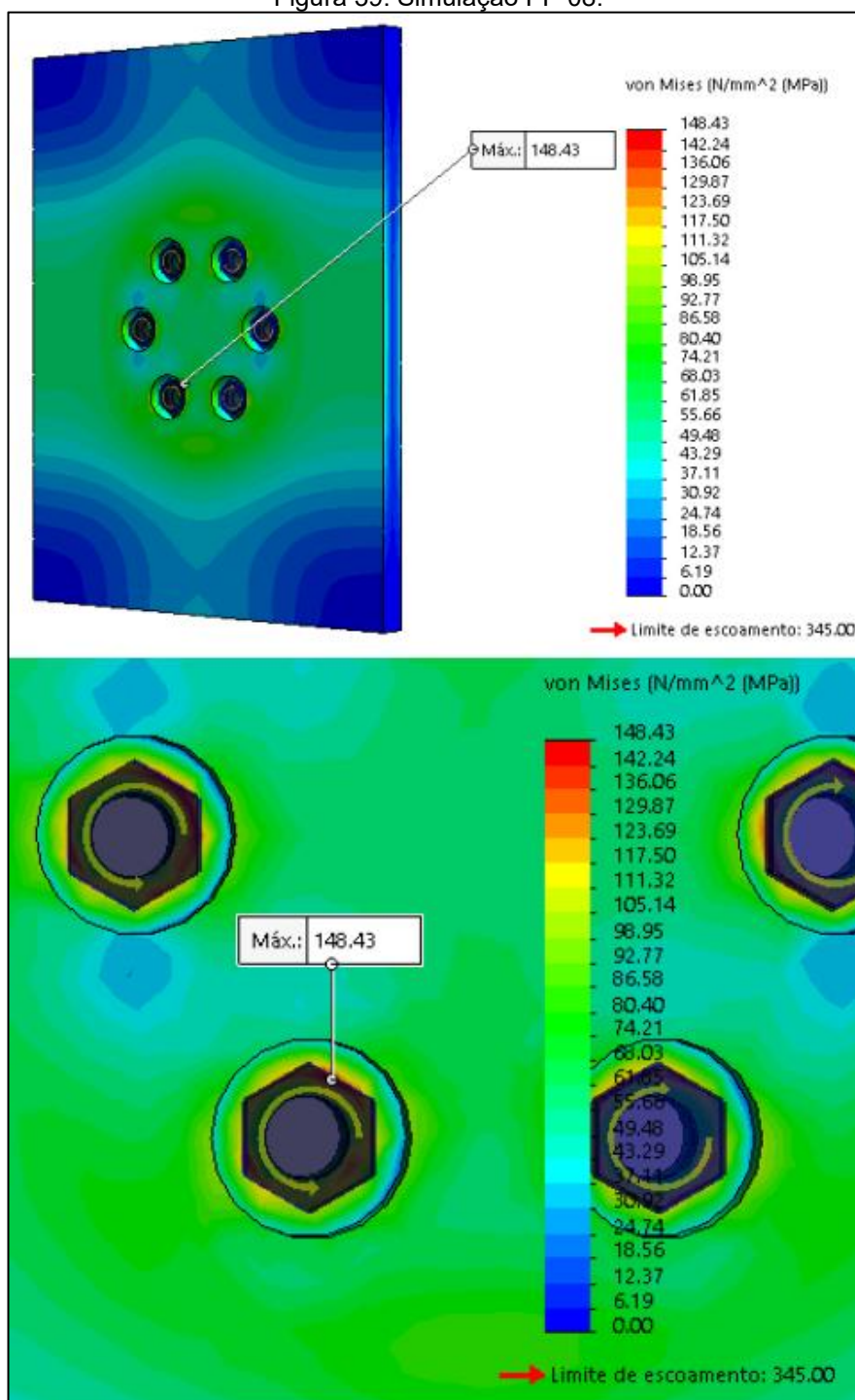
Fonte: Autoral, 2023.

A representação gráfica na Figura 38 integra a simulação abordada no Modelo 02. Contudo, ao concentrarmos nossa análise na peça PP 07, esta foi isolada, revelando uma tensão máxima de 133,98 MPa.



## Placa Compactadora - PP 08

Figura 39: Simulação PP 08.

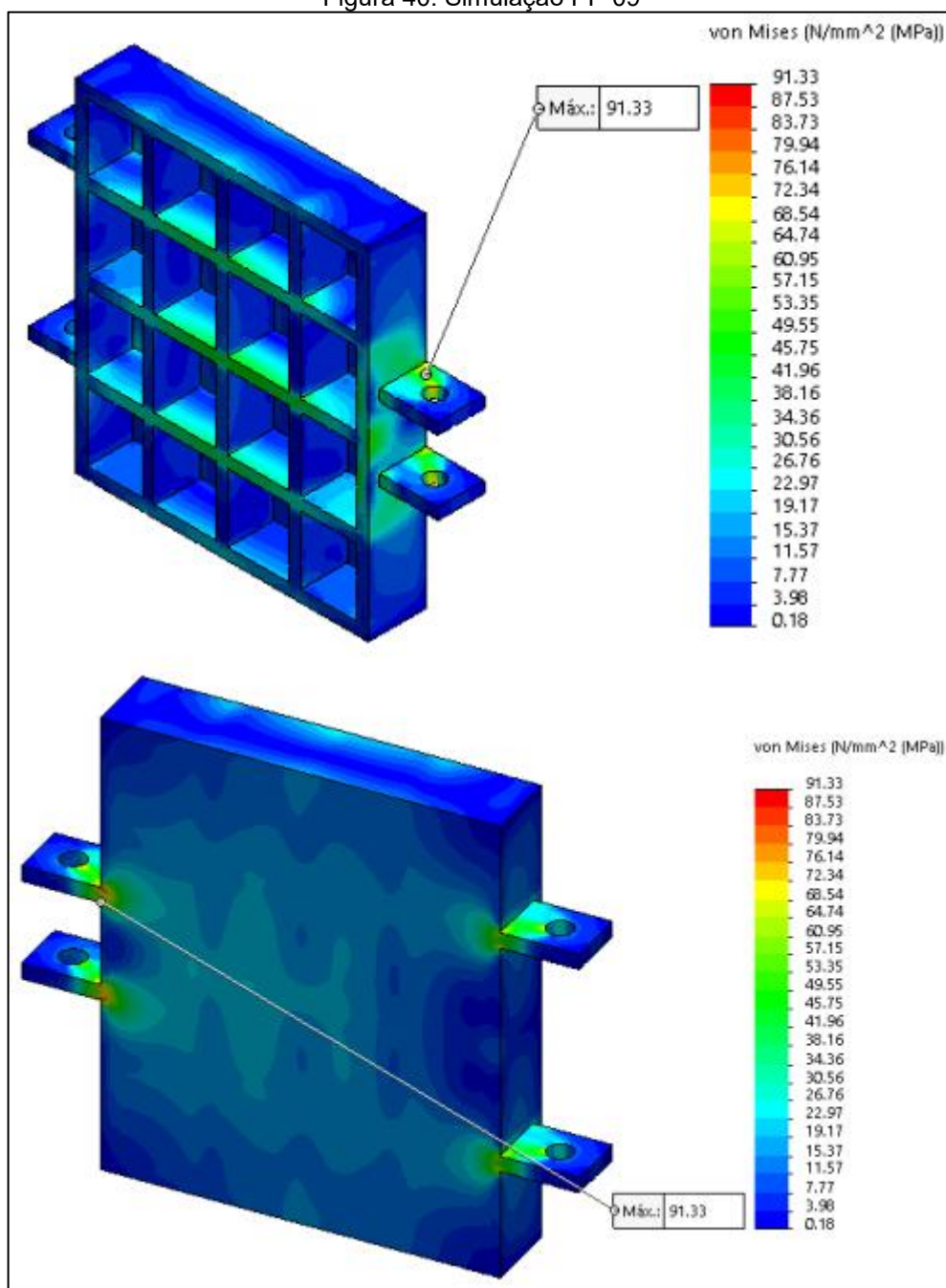


Fonte: Autoral, 2023.

A representação gráfica na Figura 39 integra a simulação abordada no Modelo 02. Contudo, ao concentrarmos nossa análise na peça PP 08, esta foi isolada, revelando uma tensão máxima de 148,43 MPa.

## Tampa da Saída dos Fardos - PP 09

Figura 40: Simulação PP 09

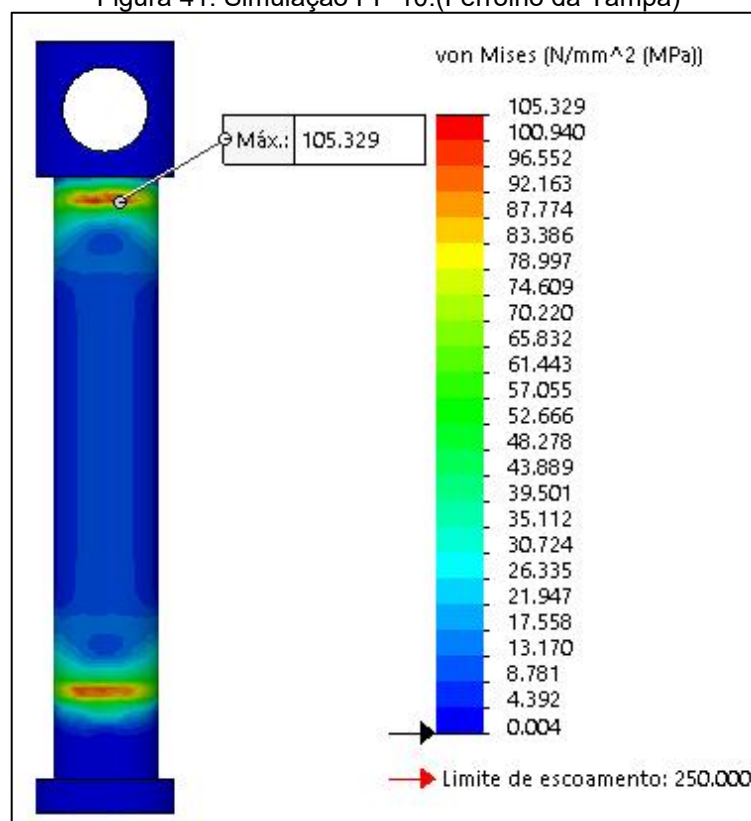


Fonte: Autoral, 2023.

A representação gráfica na Figura 40 integra a simulação descrita na Figura 23. Ao concentrarmos nossa análise na peça PP 09, é possível notar uma tensão máxima de 91,33 MPa.

## Pino Trava da Tampa de Saída - PP 10

Figura 41: Simulação PP 10.(Ferrolho da Tampa)



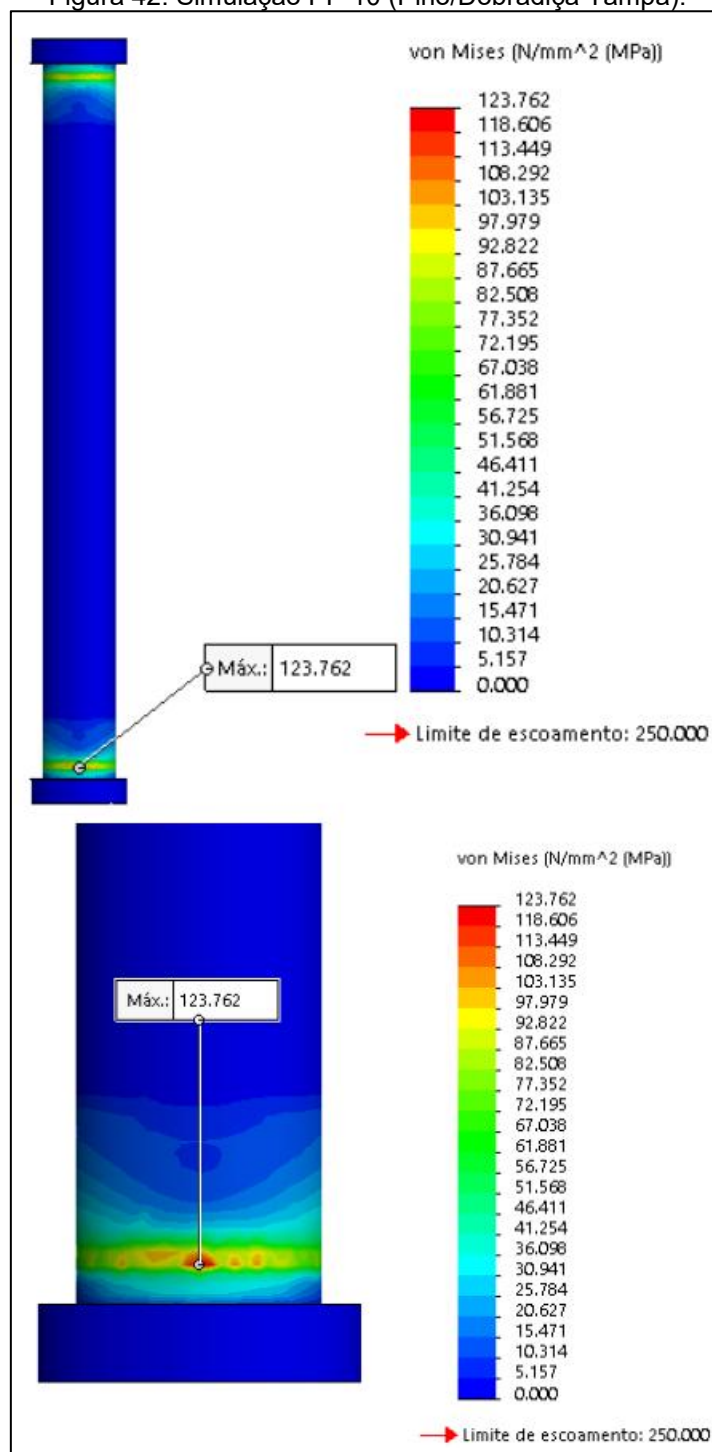
Fonte: Autoral, 2023.

A representação gráfica na Figura 34 integra a simulação descrita na Figura 25. Ao concentrarmos nossa análise na peça PP 10, é possível notar uma tensão máxima de 105,329 MPa.



## Pino Dobradiça da Tampa de Saída - PP 11

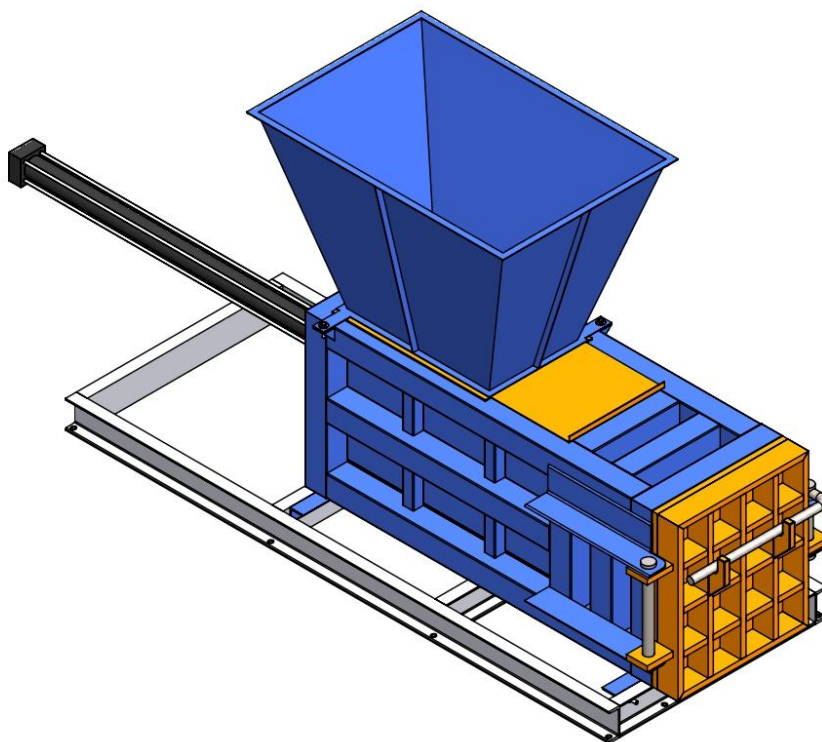
Figura 42: Simulação PP 10 (Pino/Dobradiça Tampa).



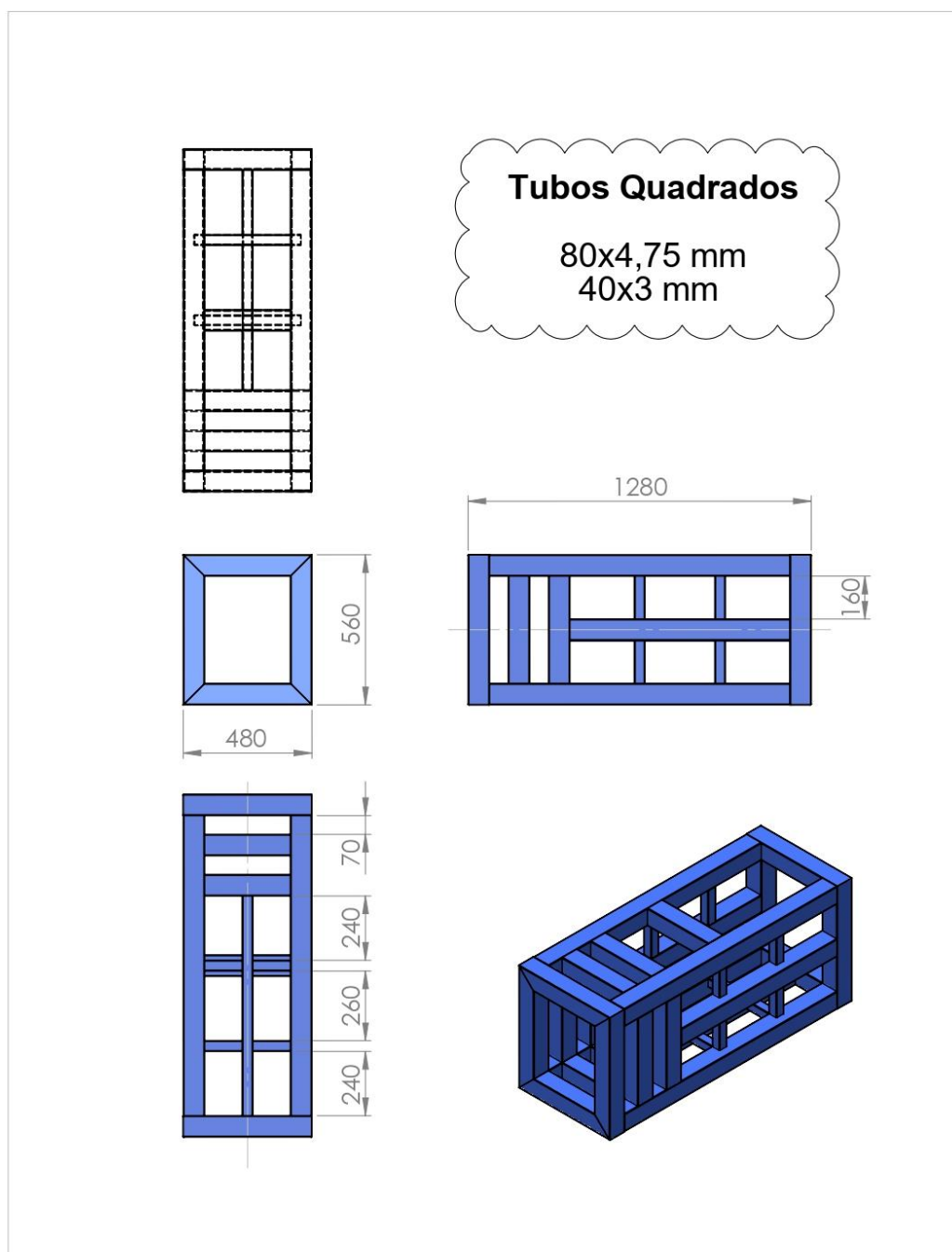
Fonte: Autoral, 2023.


A representação gráfica na Figura 35 integra a simulação descrita na Figura 24. Ao concentrarmos nossa análise na peça PP 11, é possível notar uma tensão máxima de 123,726 MPa.

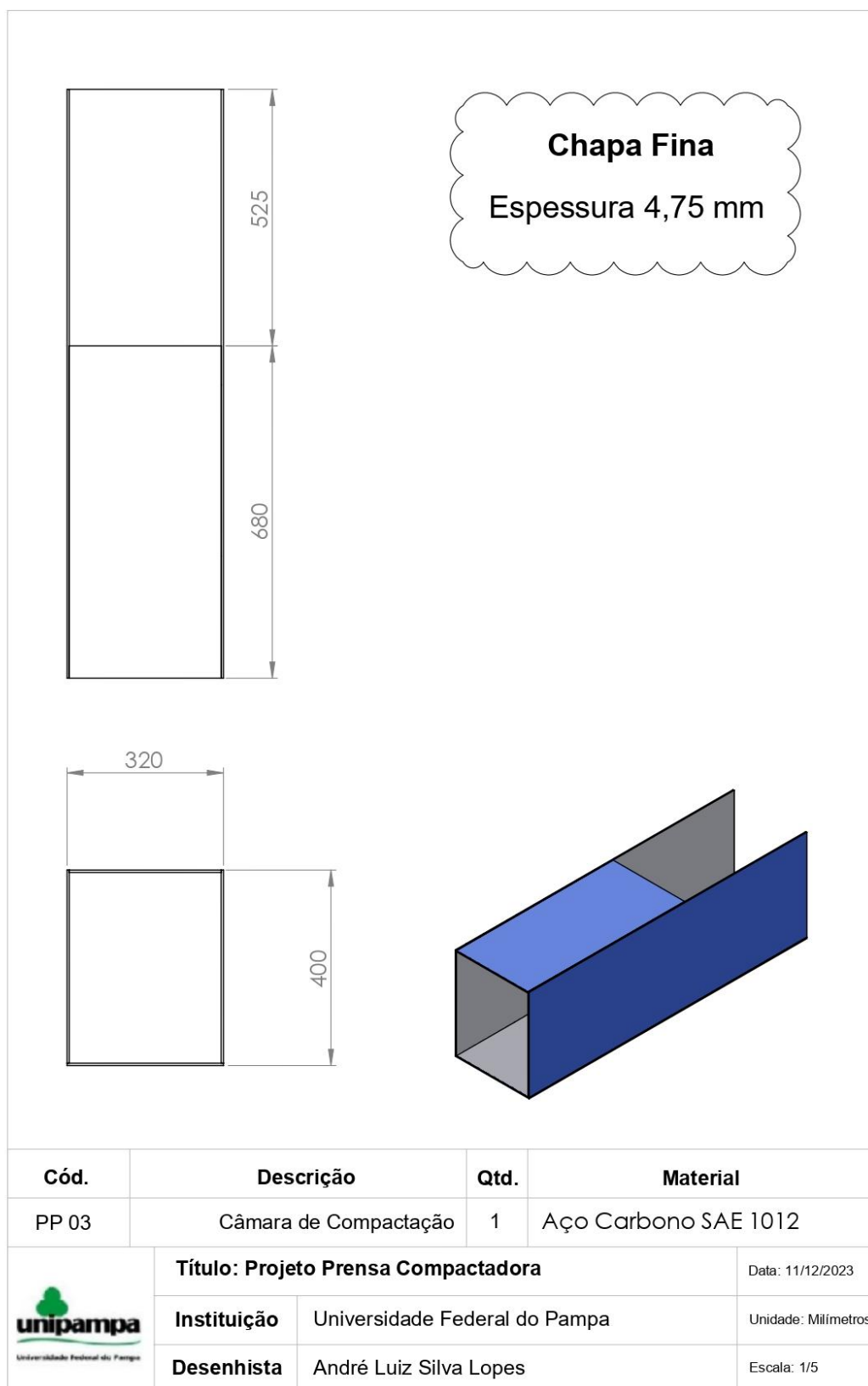
## APÊNDICE B - DESENHO TÉCNICO E IMAGENS COMPLEMENTARES

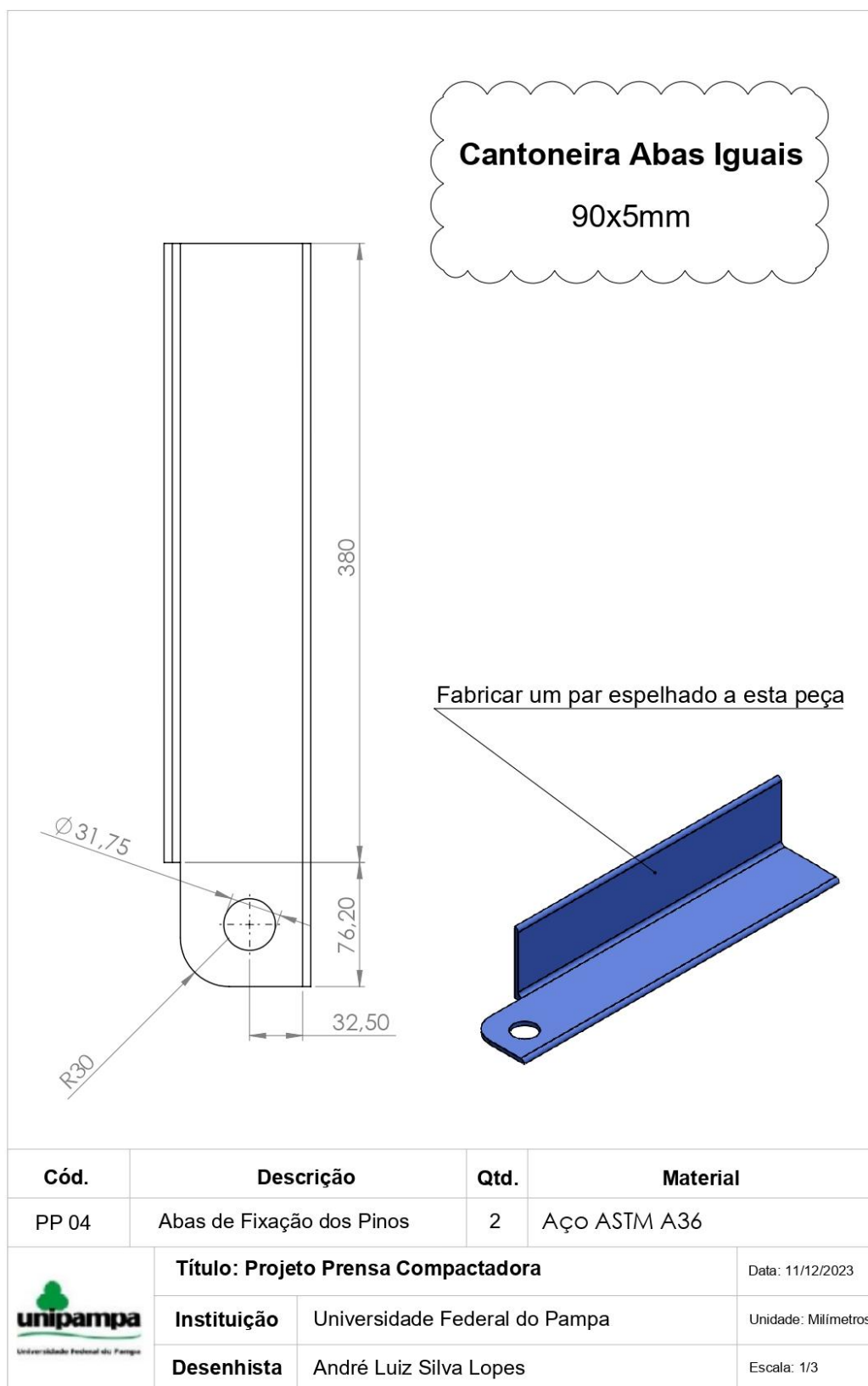


Cód.	Descrição	Qtd.	Material
PM-004		1	
	<b>Título: Projeto Prensa Compactadora</b>		Data: 11/12/2023
	<b>Instituição</b>	Universidade Federal do Pampa	Unidade: Milímetros
	<b>Desenhista</b>	André Luiz Silva Lopes	Escala: 1/15

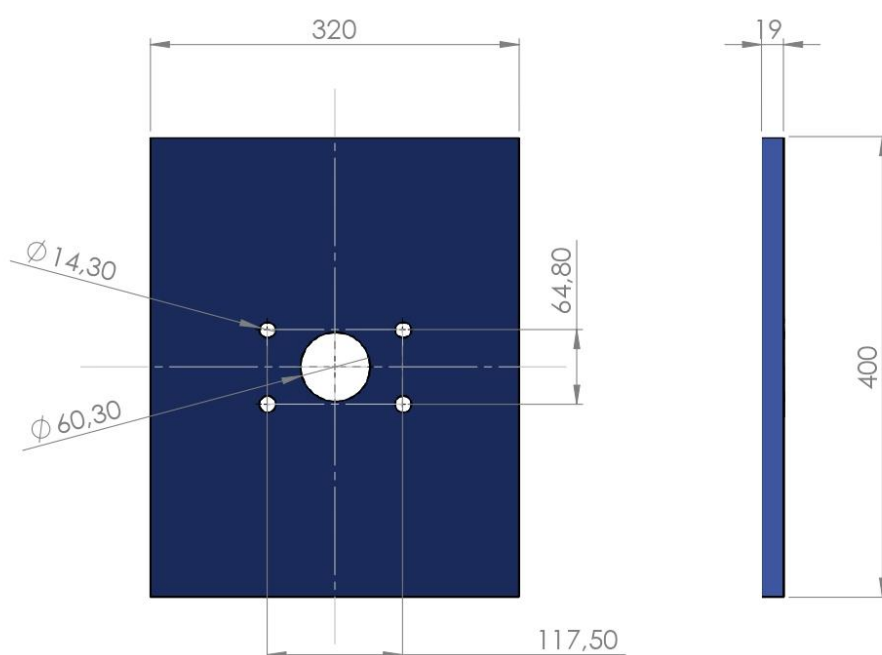



Cód.	Descrição	Qtd.	Material
PP 02	Quadro Estrutural	1	AÇO ASTM A36
	<b>Título: Projeto Prensa Compactadora</b>		Data: 11/12/2023
	<b>Instituição</b>	Universidade Federal do Pampa	Unidade: Milímetros
	<b>Desenhista</b>	André Luiz Silva Lopes	Escala: 1/20

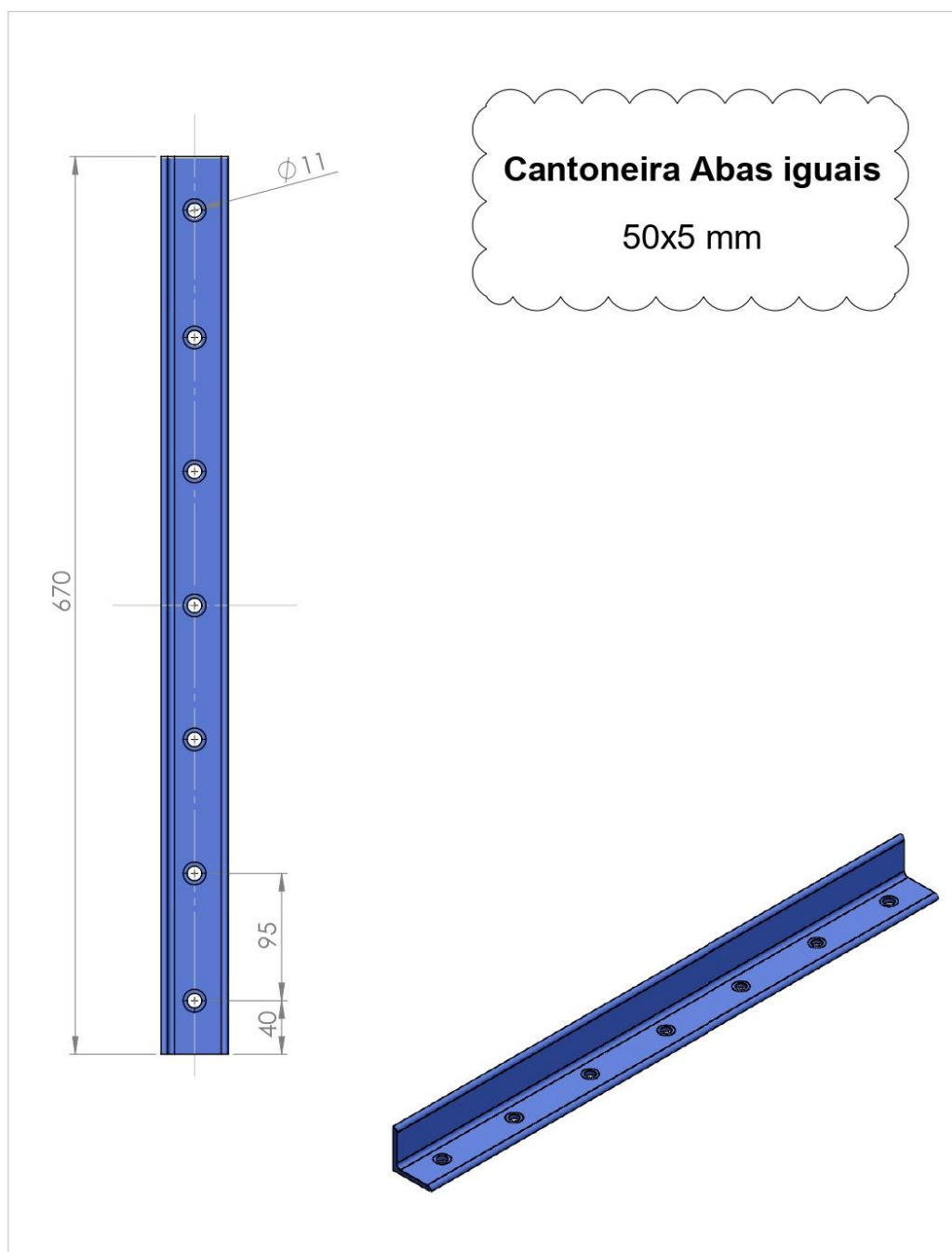





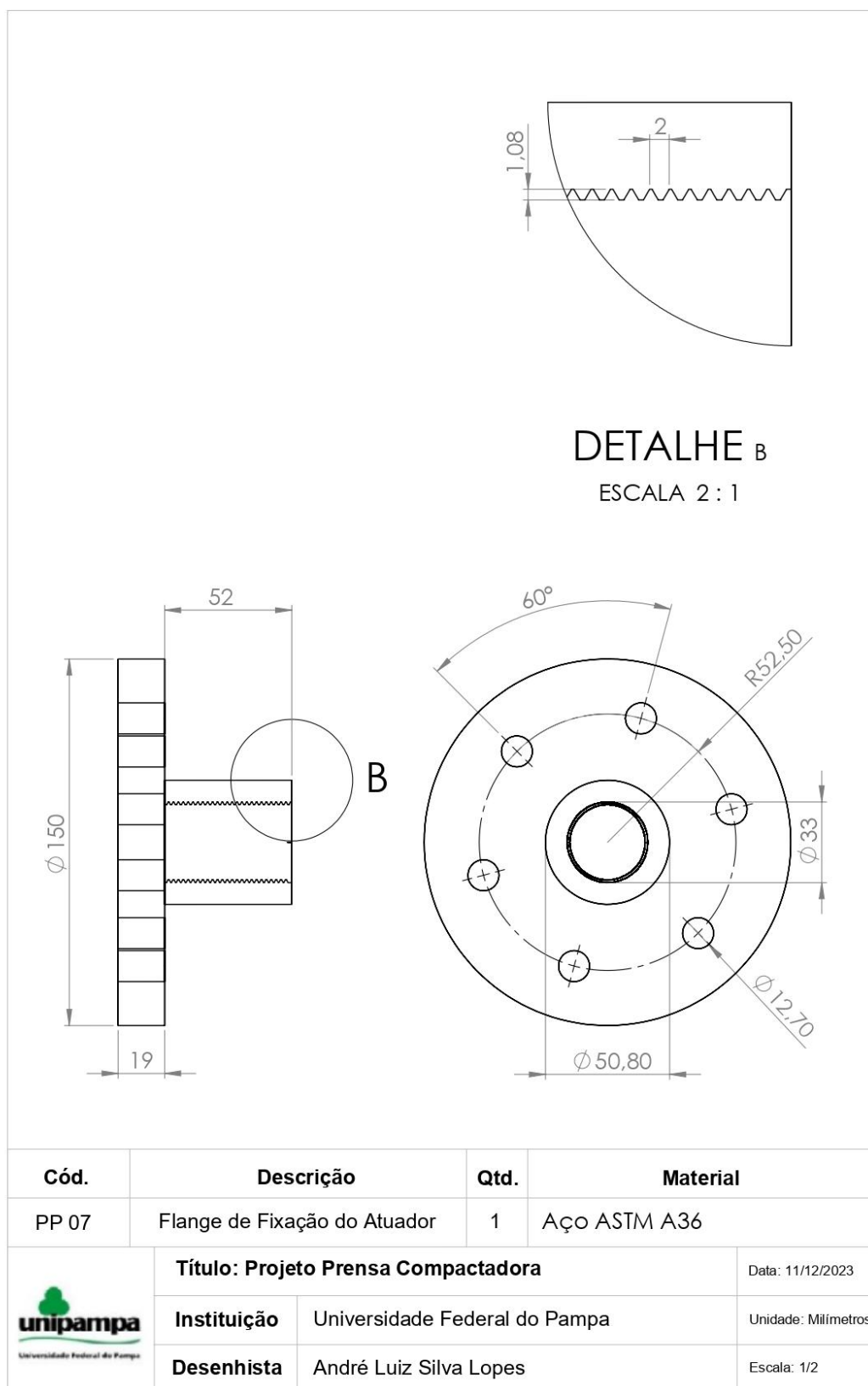
**Chapa Grossa**  
Espessura 19 mm



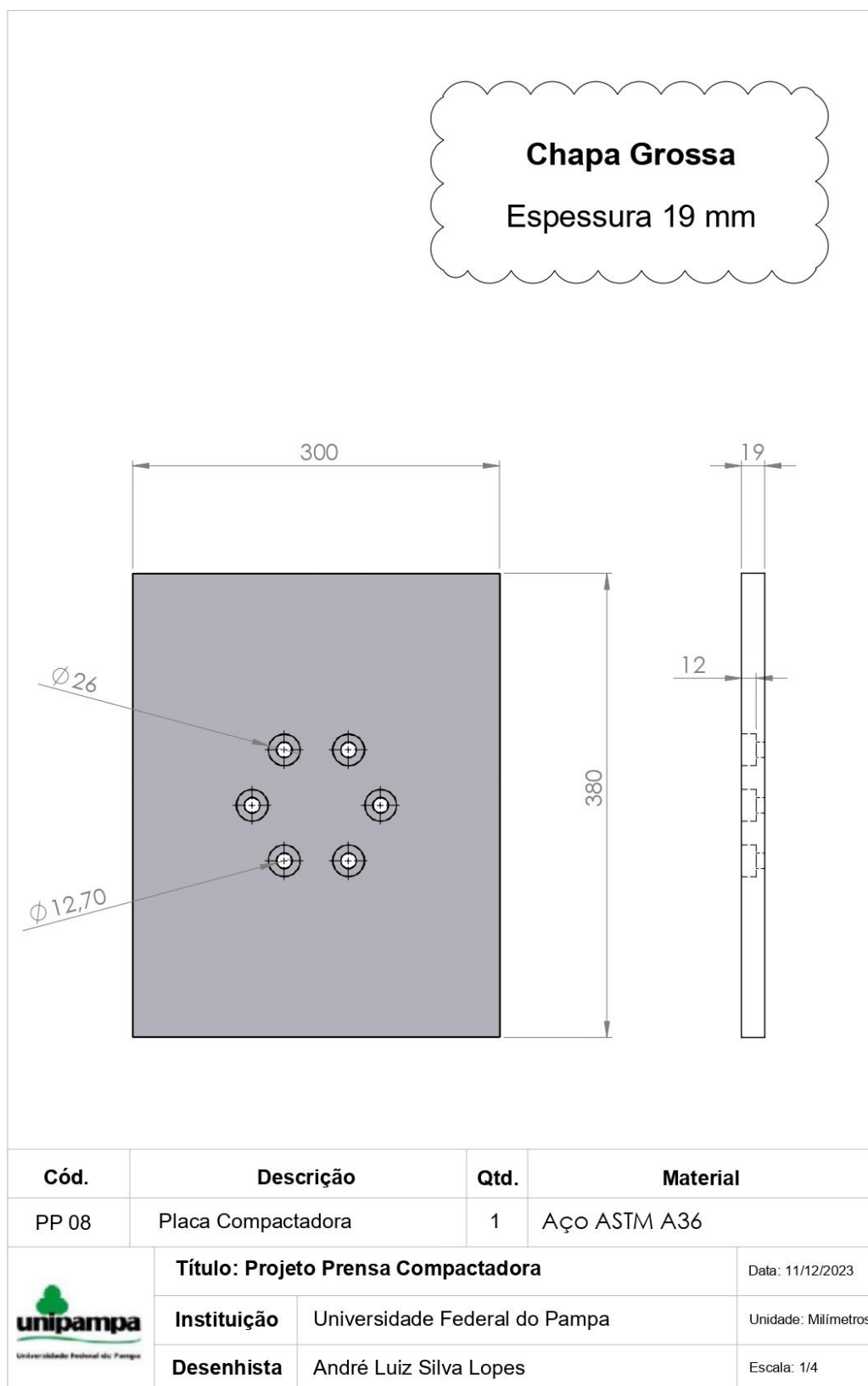
Cód.	Descrição	Qtd.	Material
PP 05	Placa de Fixação do Atuador	1	AÇO ASTM A36
	<b>Título: Projeto Prensa Compactadora</b>		Data: 11/12/2023
	<b>Instituição</b>	Universidade Federal do Pampa	Unidade: Milímetros
	<b>Desenhista</b>	André Luiz Silva Lopes	Escala: 1/5

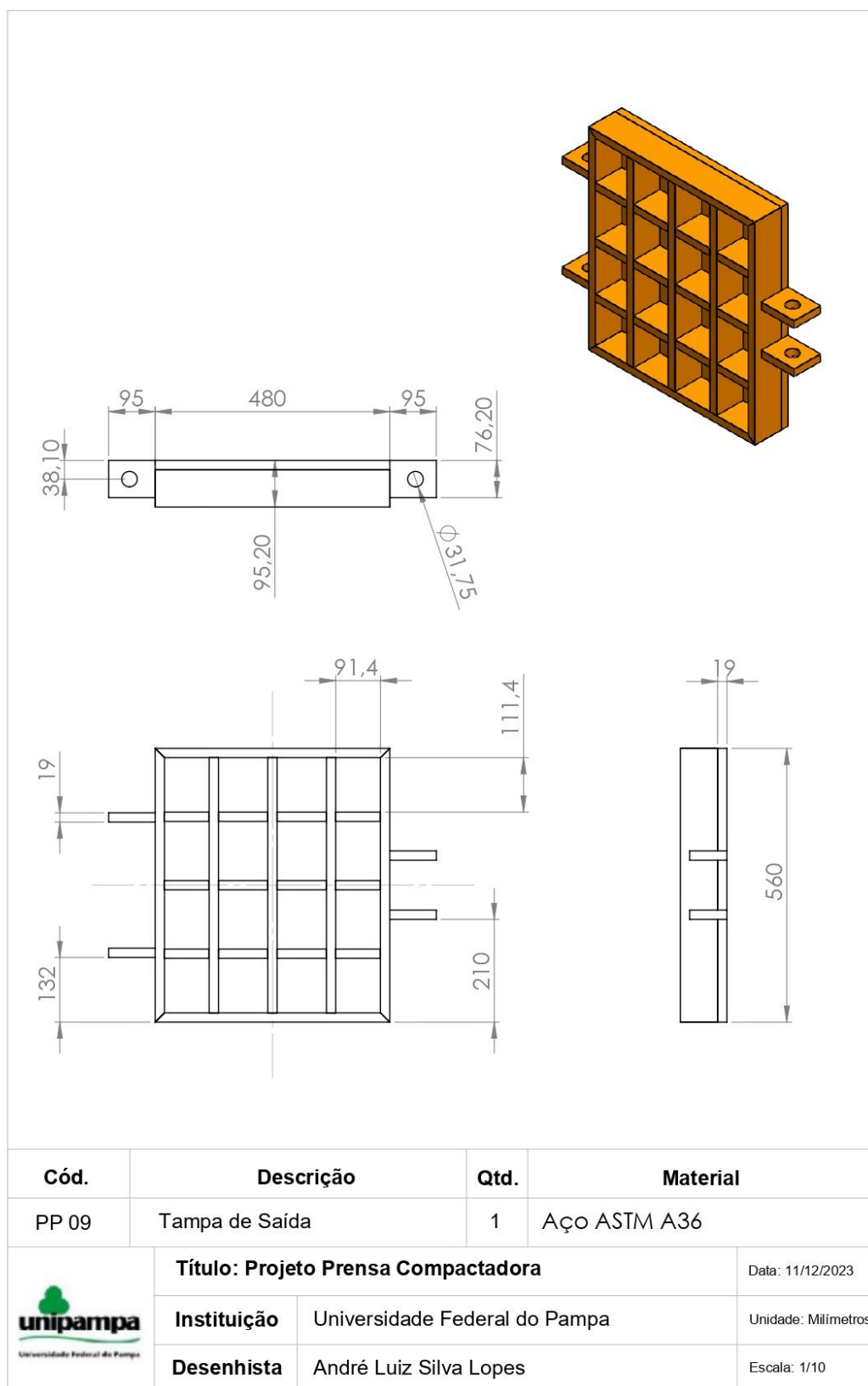


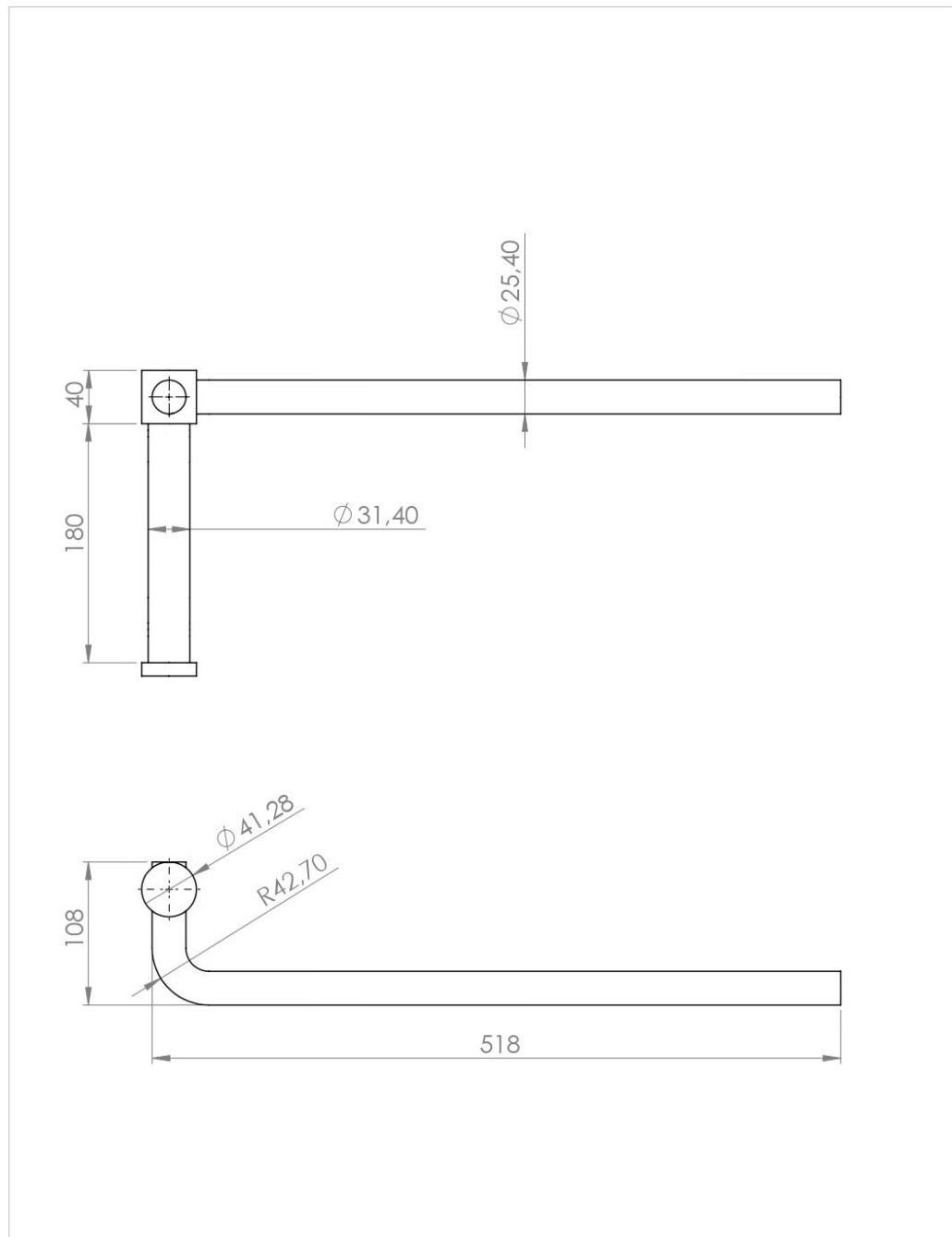
Cód.	Descrição	Qtd.	Material
PP 06	Cantoneira de Fixação da Máquina a Base	2	Aço A572 Grau 50
	<b>Título: Projeto Prensa Compactadora</b>		Data: 11/12/2023
	<b>Instituição</b>	Universidade Federal do Pampa	Unidade: Milímetros
	<b>Desenhista</b>	André Luiz Silva Lopes	Escala: 1/4




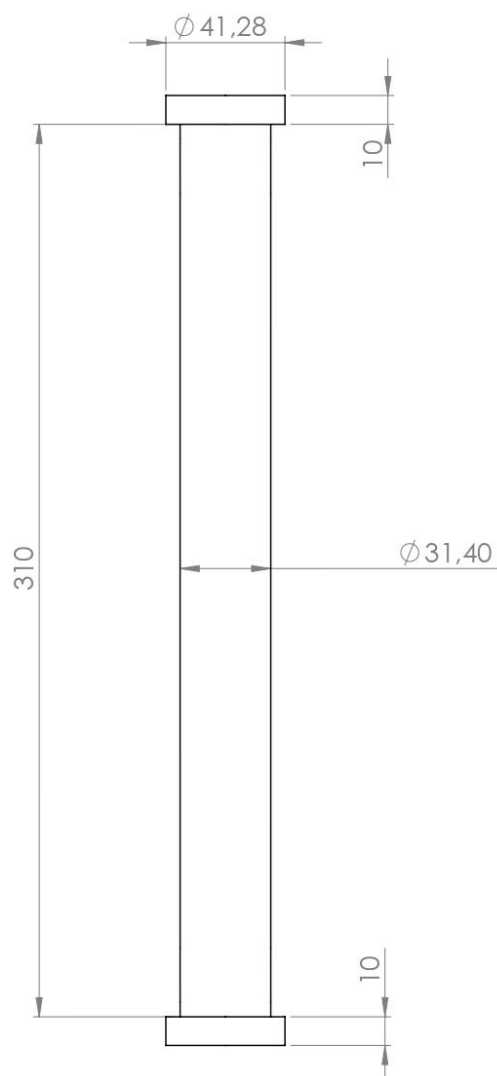





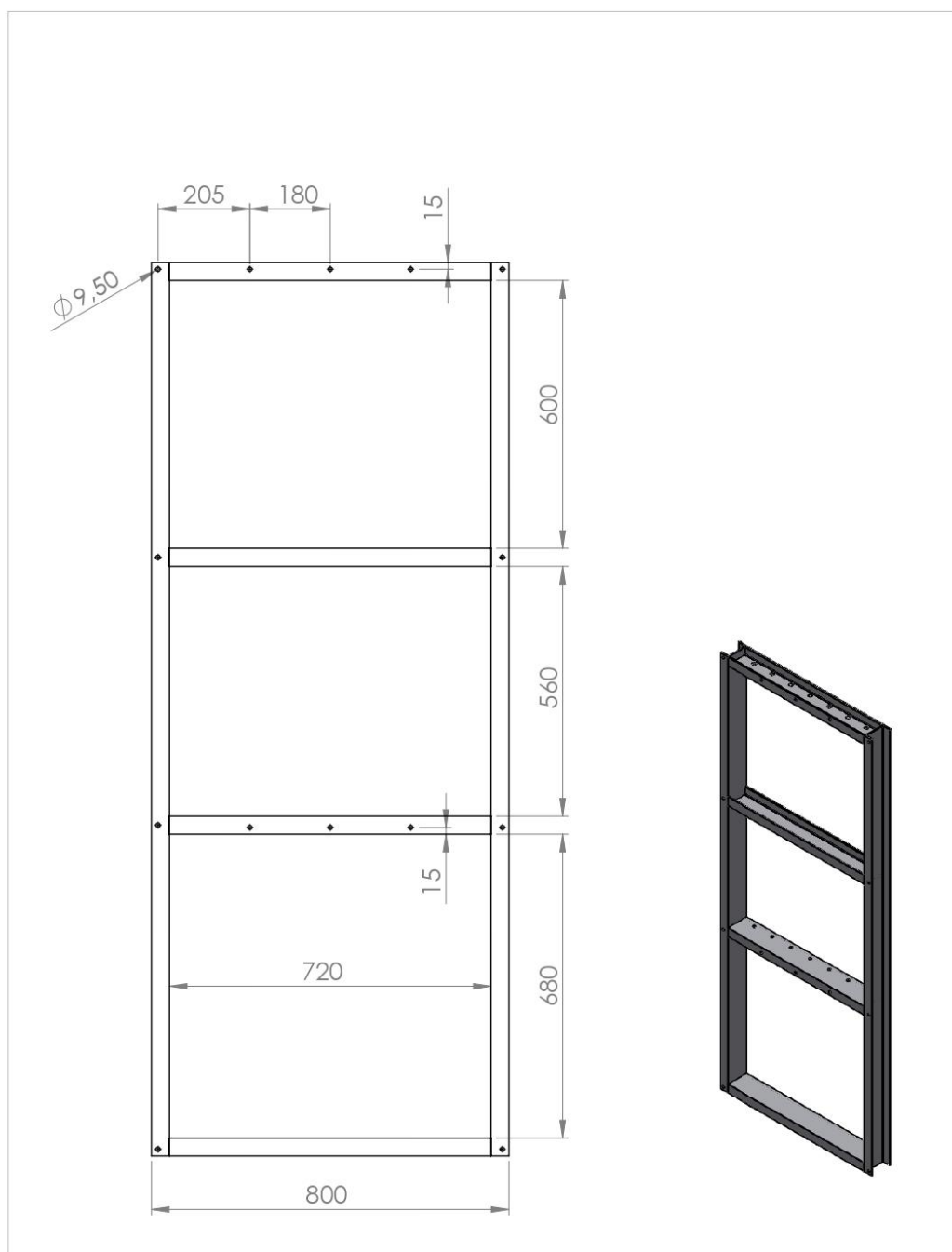





Cód.	Descrição	Qtd.	Material
PP 10	Pinos: Ferrolho da Tampa de Saída	1	AÇO ASTM A36
	<b>Título: Projeto Prensa Compactadora</b>		Data: 11/12/2023
	<b>Instituição</b>	Universidade Federal do Pampa	Unidade: Milímetros
	<b>Desenhista</b>	André Luiz Silva Lopes	Escala: 1/4

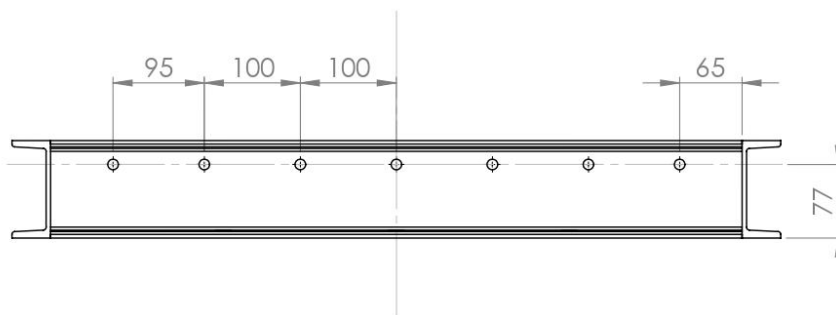



Cód.	Descrição	Qtd.	Material
PP 10	Pino Dobradiça da Tampa de Saída	1	AÇO ASTM A36
 <small>Universidade Federal do Pampa</small>	<b>Título: Projeto Prensa Compactadora</b>		Data: 11/12/2023
	<b>Instituição</b>	Universidade Federal do Pampa	Unidade: Milímetros
	<b>Desenhista</b>	André Luiz Silva Lopes	Escala: 1/2

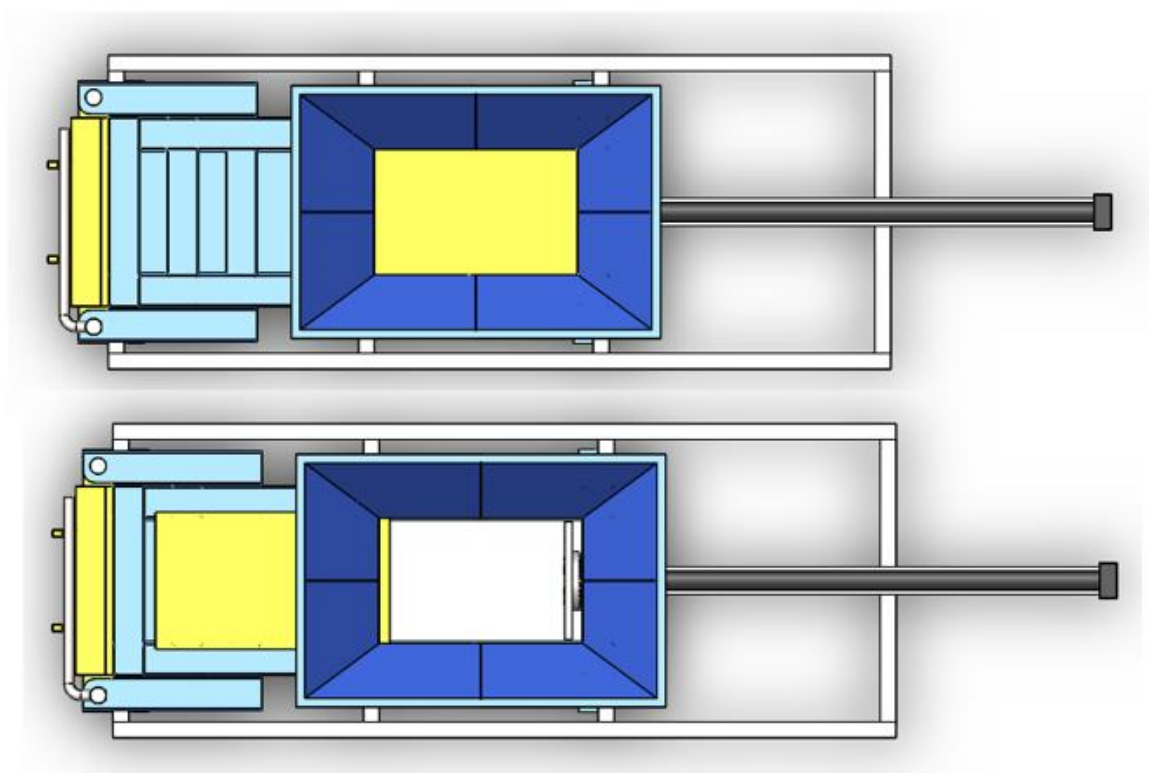
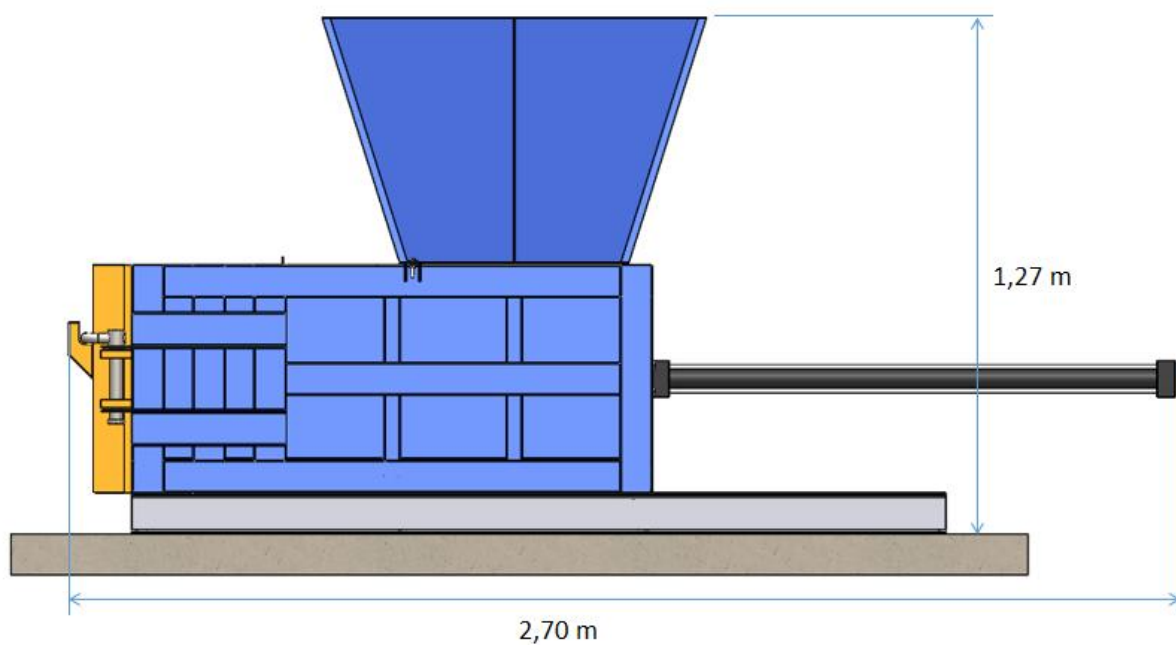


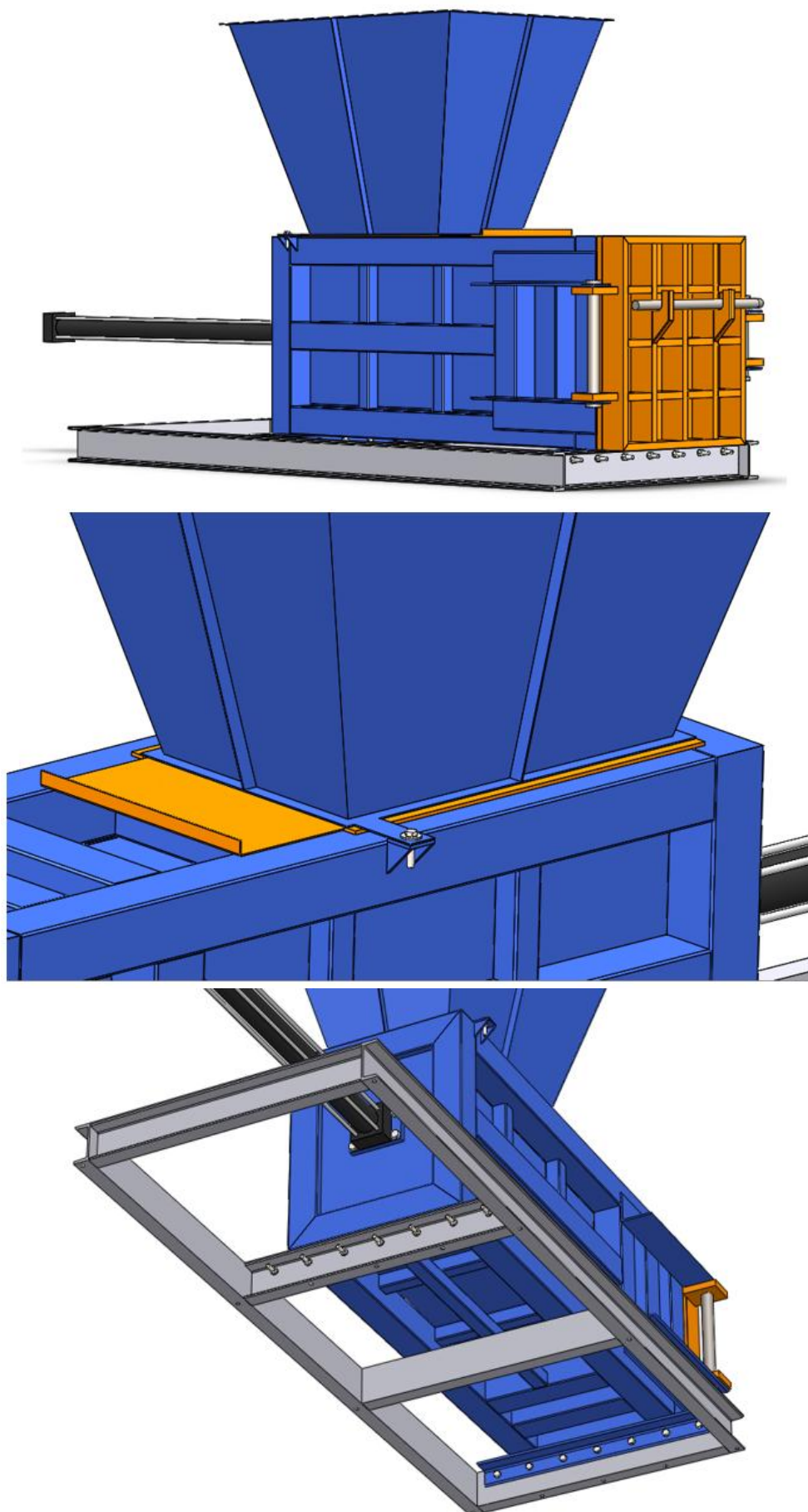
Cód.	Descrição	Qtd.	Material
PP 01	Base	1	Aço A572 Grau 50
	<b>Título: Projeto Prensa Compactadora</b>		Data: 11/12/2023
	<b>Instituição</b>	Universidade Federal do Pampa	Unidade: Milímetros
	<b>Desenhista</b>	André Luiz Silva Lopes	Escala: 1/12

**Perfil U Simples 101,60x40,23x4,57 mm**

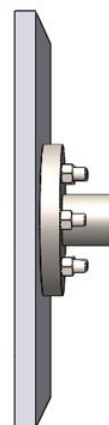
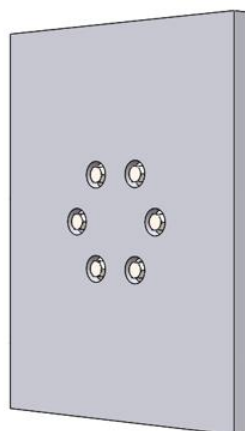
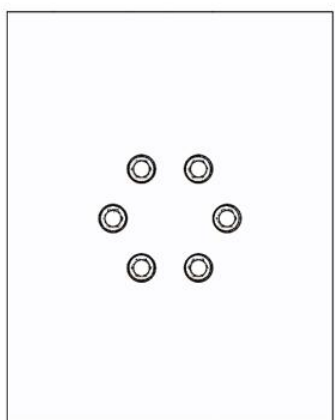
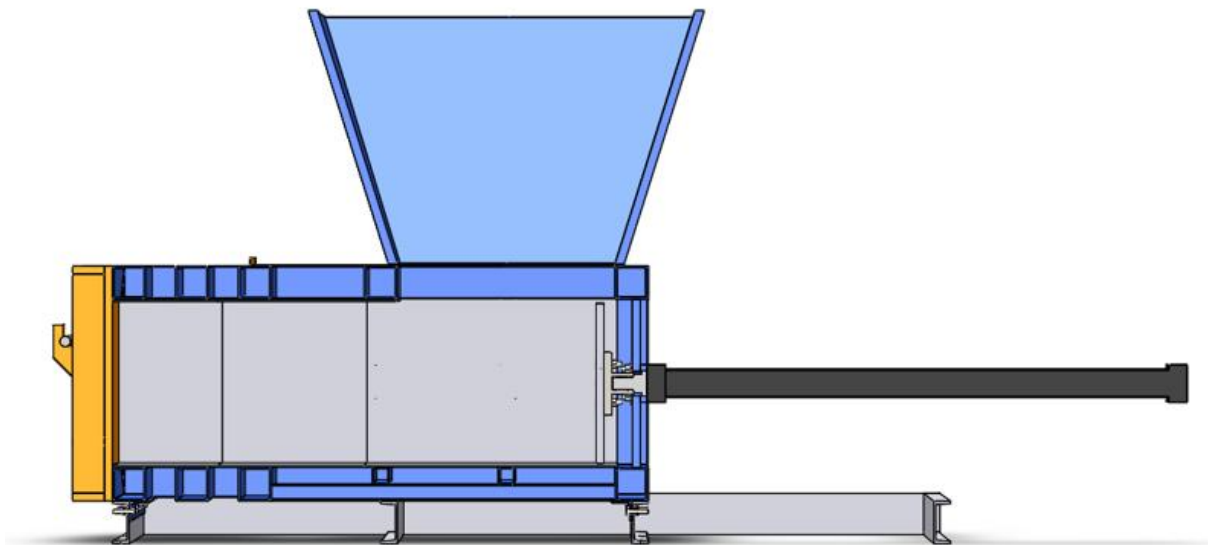


Cód.	Descrição	Qtd.	Material
PP 01	Base	1	Aço A572 Grau 50
	<b>Título: Projeto Prensa Compactadora</b>		Data: 11/12/2023
	<b>Instituição</b>	Universidade Federal do Pampa	Unidade: Milímetros
	<b>Desenhista</b>	André Luiz Silva Lopes	Escala: 1/6









**ANEXO A - MODELOS DE PRENSAS COMPACTADORAS****PRENSA HORIZONTAL JACARÉ****DESCRIÇÃO**

Potência hidráulica nominal: 80 toneladas

Estrutura chapa em aço: 1020 espessura 3/4 ou acima e 1"

Caixa de abastecimento: 1400mm x 400mm x 600mm (C x L x A)

Caixa de prensagem: 400mm x 500mm (L x A)

Fardos: comprimento variável x 400mm x 500mm (C x L x A)

Dimensão do equipamento: 4000mm x 500mm x 1500 (C x L x A)

Peso total do equipamento: aproximadamente 4,5 ton.

Motor elétrico: 30cv

Sistema hidráulico: comando manual

Partida: Chave estrela triângulo

Bomba hidráulica com engrenagem 60L

Tanque de Óleo: 400L

Cilindro hidráulico principal: camisa 8.1/2", haste 4"

Cilindro hidráulico tampa: camisa 5", haste 3" Cilindro hidráulico sacar fardo: camisa 4", haste 2.1/2" Possui facas corte material.

Fonte: Adaptado de <<https://www.maquinasreciclaja.com.br/prensas>>, 2022.

# PRENSA ENFARDADEIRA MODELO COMPLETO PRV 25 TONELADAS. SS-NR12



## NR12 - 25TN

Dimensões totais: 3500 x 1500 x 650mm. (A x L x P)

Peso total do equipamento 900Kgs

Medidas de fardos: 1100 x 600 x 900 (L x P x A)

Caixa de prensagem: 1300 x 600 x 2200 (L x P x A)

CAPACIDADE DE PRODUÇÃO DIÁRIA: 8" Ton. (Turno de 8h – Aprox. 4 fardos/hora) SISTEMA DE RETIRADA DOS FARDOS: Mecânica, semiautomático, cabo de aço. ACIONAMENTO: Motor elétrico trifásico 10cv, 1750 RPM.

220 X 380 Trifásico

TENSÃO Atenção; informar a tensão no ato do pedido.

Pistão Hidráulico 5" ½, curso 1400mm.

Haste: 3" ½.

Óleo Hidráulico: ISO AW-68 (Não incluso) Capacidade do reservatório de óleo: 50 l Ciclo de prensagem: 38 segundos.

Acabamento: Padrão ABNT (as cores podem ser aletradas de acordo com a vontade do cliente)

Acessórios: Rodízios para locomoção. Peso dos fardos aproximadamente:

Papelão – até 400 Quilos.

Plásticos e semelhantes até – 220 Quilos.

Outros materiais – até 180 quilos.

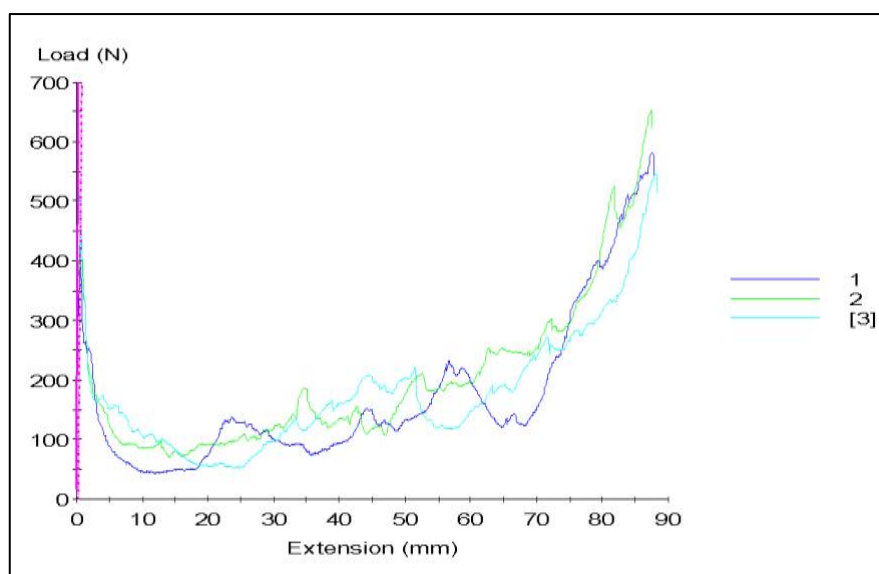
DISPOSITIVO DE SEGURANÇA (Sistema Eletro Hidráulico) - NR 12

Fonte: Adaptado de <<https://www.maquinasreciclaja.com.br/prensas>>, 2022.

## ANEXO B - TRABALHO REFERENCIADO

Força média para deformar plasticamente amostras de latas 350 mL e compactá-las em quase sua totalidade.

Amostra	Força no Escoamento N	Força Máxima N
1	423.3	581.2
2	442.3	652.5
3	528.8	545.1
Média	464.8	592.9
Desvio Padrão	56.2	54.6



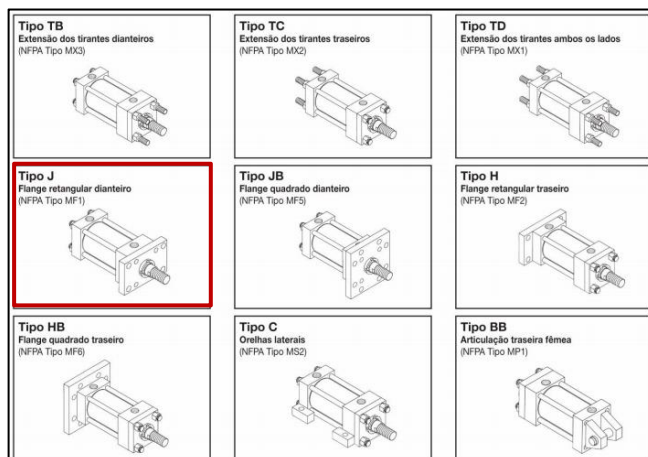
De acordo com o autor do trabalho:

“Os picos apresentados nas curvas dos gráficos representam a formação de dobras enquanto a lata está sujeita as forças de compressão, tais dobras aumentam à resistência a compressão da lata, aumentando assim a energia absorvida durante o ensaio. Este comportamento pode ser observado pelo aumento da força necessária para formação de cada dobra e pelo aumento da rigidez da lata devido sua compressão” (Trivelli, Erick, 2012, p. 48).

## ANEXO C - ESCOLHA DO ATUADOR

### TIPOS DE FIXAÇÃO

Para esforços do tipo compressão sobre o atuador o fabricante recomenda montagem com flange dianteiro.



### DIÂMETRO DO CILINDRO

O diâmetro do cilindro é baseado na força de avanço requerida pelo sistema, para a máquina aqui projetada, a carga máxima oferecida pelo atuador deve estar em torno de 62894,745 N.

Força de avanço teórico e volume do fluido deslocado																
Diâmetro do cilindro mm (pol)	Área do pistão cm <sup>2</sup>	Força de avanço em newtons e libra-força a várias pressões														Desloc. p/ 10 mm de curso ml
		5 bar N	10 bar N	25 bar N	70 bar N	100 bar N	140 bar N	210 bar N	80 psi lbf	100 psi lbf	250 psi lbf	1000 psi lbf	1500 psi lbf	2000 psi lbf	3000 psi lbf	
38,1 (1 1/2)	11,4	570	1140	2850	8000	11400	16000	24000	142	177	443	1770	2651	3540	5310	11,4
50,8 (2)	20,2	1000	2000	5050	14100	20200	28300	42500	251	314	785	3140	4713	6280	9420	20,2
63,5 (2 1/2)	31,7	1580	3150	7900	22200	31700	44400	66600	393	491	1228	4910	7364	9820	14730	31,7
82,6 (3 1/4)	53,6	2680	5350	13400	37500	53500	75000	112500	664	830	2075	8300	12450	16600	24900	53,6
101,6 (4)	81,1	4050	8100	20250	56800	81100	113500	170000	1006	1257	3143	12570	18856	25140	37710	81,1
127,0 (5)	126,7	6350	12700	31600	88500	126700	177000	266000	1571	1964	4910	19640	29460	39280	58920	126,7
152,4 (6)	182,4	9100	18250	45500	127800	182500	255000	383000	2262	2827	7068	28270	42405	56540	84810	182,4

➤ Para determinar a força de retorno do cilindro, subtrair da força de avanço o valor de redução correspondente da tabela abaixo.

## TIPO DE MONTAGEM

O fator de curso está atrelado a montagem do cilindro e o tipo de ponteira presente na haste.

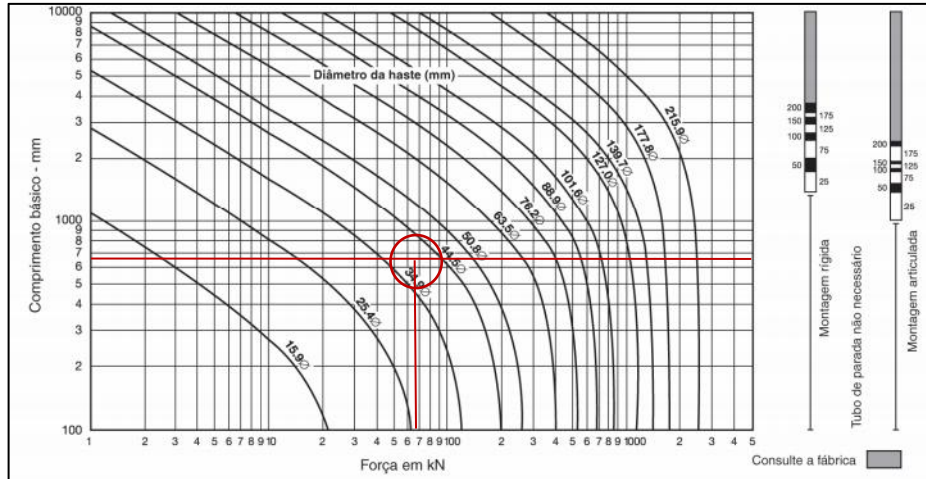
	Tipo de montagem	Tipo de fixação do cilindro	Fator de curso
Fixa e guiada rigidamente	TB, TD, C, J e JB		0,5
Articulada e guiada rigidamente	TB, TD, C, J e JB		0,7
Fixa e guiada rigidamente	TC, H e HB		1,0
Articulada e guiada rigidamente	D		1,0
Articulada e guiada rigidamente	TC, H, HB e DD		1,5
Suportada, porém não guiada rigidamente	TB, TD, C e J		2,0
Articulada e guiada rigidamente	BB, DB, SB, SBa e SBb		2,0
Articulada e suportada, porém não guiada rigidamente	DD		3,0
Fixa, porém não guiada rigidamente	TC, H e HB		4,0
Articulada, porém não guiada rigidamente	BB, DB, SB, SBa e SBb		4,0

## DIÂMETRO DA HASTE

O curso do cilindro deve ser de no máximo 1200 mm, levando em consideração o comprimento pré estabelecido para a prensa, pois o pistão deve realizar a compactação e extração do material.

Com as devidas escolhas tomadas verificou-se o diâmetro da haste adequado para o pistão, lembrando que o curso básico é o fator de curso x curso real .

Consultando as informações oferecidas pelo fabricante:



**Tabela 3**  
**dimensões**  
**externas e de**  
**montagem**

**Tabela 2 - Dimensões da haste (mm)**

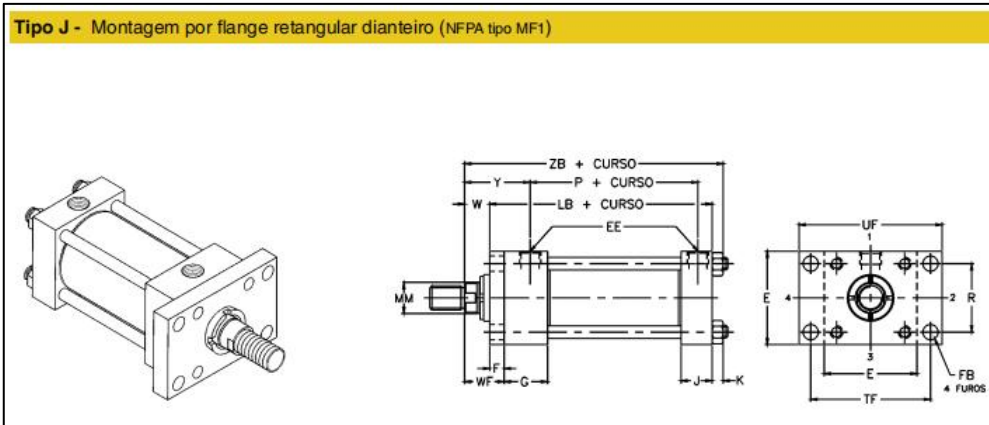
Ø do cilindro mm (pol)	Haste nº	Haste diâmetro mm (pol)	Dimensões das extremidades da haste								WF	Y	Somar o curso ZB
			A	B + 0 - 0,05	C	D	LA	NA	V	W			
38,1 (1 1/2)	1	15,9 (5/8)	19,1	28,55	9,5	12,7	34,9	14,3	6,4	15,9	25,4	50,8	152,4
	2	25,4 (1)	28,6	38,07	12,7	22,2	54,0	23,8	12,7	25,4	34,9	60,3	161,9
50,8 (2)	1	25,4 (1)	28,6	38,07	12,7	22,2	47,6	23,8	6,4	19,1	34,9	60,3	163,5
	2	34,9 (1 3/8)	41,3	50,77	15,9	28,6	66,7	33,3	9,5	25,4	41,3	66,7	169,9
63,5 (2 1/2)	1	25,4 (1)	28,6	38,07	12,7	22,2	47,6	23,8	6,4	19,1	34,9	60,3	166,7
	2	44,5 (1 3/4)	50,8	60,30	19,1	38,1	82,6	42,9	12,7	31,8	47,6	73,0	179,4
	3	34,9 (1 3/8)	41,3	50,77	15,9	28,6	66,7	33,3	9,5	25,4	41,3	66,7	173,0
82,6 (3 1/4)	1	34,9 (1 3/8)	41,3	50,77	15,9	28,6	63,5	33,3	6,4	22,2	41,3	69,9	195,3
	2	50,8 (2)	57,2	66,65	22,2	42,9	88,9	49,2	9,5	31,8	50,8	79,4	204,8
	3	44,5 (1 3/4)	50,8	60,30	19,1	38,1	79,4	42,9	9,5	28,6	47,6	76,2	201,6
101,6 (4)	1	44,5 (1 3/4)	50,8	60,30	19,1	38,1	76,2	42,9	6,4	25,4	47,6	76,2	208,0
	2	63,5 (2 1/2)	76,2	79,35	25,4	52,4	111,1	60,3	9,5	34,9	57,2	85,7	217,5
	3	50,8 (2)	57,2	66,65	22,2	42,9	85,7	49,2	6,4	28,6	50,8	79,4	211,1
127,0 (5)	1	50,8 (2)	57,2	66,65	22,2	42,9	85,7	49,2	6,4	28,6	50,8	79,4	230,2
	3	63,5 (2 1/2)	76,2	79,35	25,4	52,4	111,1	60,3	9,5	34,9	57,2	85,7	236,5
	4	76,2 (3)	88,9	95,22	25,4	66,7	123,8	73,0	9,5	34,9	57,2	85,7	236,5
152,4 (6)	1	63,5 (2 1/2)	76,2	79,35	25,4	52,4	108,0	60,3	6,4	31,8	57,2	88,9	266,7
	2	101,6 (4)	101,6	120,62	25,4	85,7	133,4	98,4	6,4	31,8	57,2	88,9	266,7
	3	76,2 (3)	88,9	95,22	25,4	66,7	120,7	73,0	6,4	31,8	57,2	88,9	266,7

▷ Pressão de trabalho, vide página 14.

## FLANGE DE FIXAÇÃO (DIMENSÕES)

O flange escolhido foi do tipo J com geometria retangular.

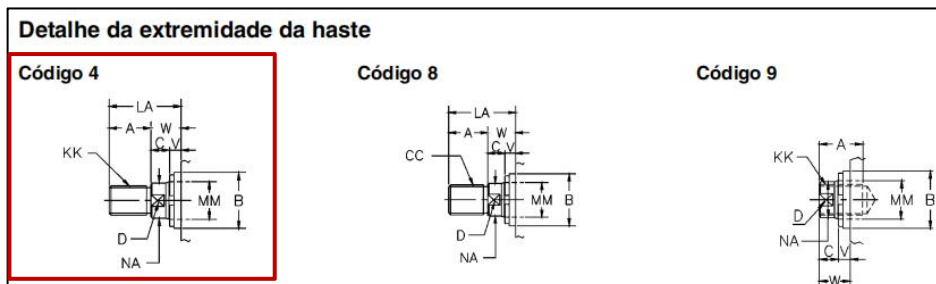




**Tabelas de dimensões**

**Tabela 1 - Dimensões externas e de montagem (mm)**

Ø do cilindro mm (pol)	E	EE		F	FB	G	J	K	R	TF	UF	Somar o curso	
		NPT	BSP									LB	P
38,1 (1 1/2)	63,5	1/2	1/2	9,5	11,1	44,5	38,1	9,5	41,4	87,3	108,0	127,0	73,0
50,8 (2)	76,2	1/2	1/2	15,9	14,3	44,5	38,1	11,1	52,1	104,8	130,2	133,4	73,0
63,5 (2 1/2)	88,9	1/2	1/2	15,9	14,3	44,5	38,1	11,1	64,8	117,5	142,9	136,5	76,2
82,6 (3 1/4)	114,3	3/4	3/4	19,1	17,5	50,8	44,5	14,3	82,6	149,2	181,0	158,8	88,9
101,6 (4)	127,0	3/4	3/4	22,2	17,5	50,8	44,5	14,3	97,0	161,9	193,7	168,3	95,3
127,0 (5)	165,1	3/4	3/4	22,2	23,8	50,8	44,5	20,6	125,7	208,0	247,7	181,0	108,0
152,4 (6)	190,5	1	1	25,4	27,0	57,2	57,2	22,2	145,5	239,7	285,8	212,7	123,8



**Tipos de haste e roscas**

Diâmetro do cilindro mm (pol)	Haste nº	Diâmetro da haste mm (pol)	Rosca métrica (M)		Rosca polegada (A)	
			KK código 4 e 9	CC código 8	KK código 4 e 9	CC código 8
38,1 (1 1/2)	1	15,9 (5/8)	M10 x 1,5	M12 x 1,5	7/16 - 20 UNF	1/2 - 20 UNF
	2	25,4 (1)	M20 x 1,5	M22 x 1,5	3/4 - 16 UNF	7/8 - 14 UNF
	1	25,4 (1)	M20 x 1,5	M22 x 1,5	3/4 - 16 UNF	7/8 - 14 UNF
50,8 (2)	2	34,9 (1 3/8)	M26 x 1,5	M30 x 2	1 - 14 UNS	1 1/4 - 12 UNF
	1	25,4 (1)	M20 x 1,5	M22 x 1,5	3/4 - 16 UNF	7/8 - 14 UNF
63,5 (2 1/2)	2	44,5 (1 3/4)	M33 x 2	M39 x 2	1 1/4 - 12 UNF	1 1/2 - 12 UNF
	3	34,9 (1 3/8)	M26 x 1,5	M30 x 2	1 - 14 UNS	1 1/4 - 12 UNF
	1	34,9 (1 3/8)	M26 x 1,5	M30 x 2	1 - 14 UNS	1 1/4 - 12 UNF
82,6 (3 1/4)	2	50,8 (2)	M39 x 2	M45 x 2	1 1/2 - 12 UNF	1 3/4 - 12 UNF
	3	44,5 (1 3/4)	M33 x 2	M39 x 2	1 1/4 - 12 UNF	1 1/2 - 12 UNF
	1	44,5 (1 3/4)	M33 x 2	M39 x 2	1 1/4 - 12 UNF	1 1/2 - 12 UNF
101,6 (4)	2	63,5 (2 1/2)	M48 x 2	M56 x 2	1 7/8 - 12 UN	2 1/4 - 12 UN
	3	50,8 (2)	M39 x 2	M45 x 2	1 1/2 - 12 UNF	1 3/4 - 12 UN
	1	50,8 (2)	M39 x 2	M45 x 2	1 1/2 - 12 UNF	1 3/4 - 12 UN
127,0 (5)	3	63,5 (2 1/2)	M48 x 2	M56 x 2	1 7/8 - 12 UN	2 1/4 - 12 UN
	4	76,2 (3)	M58 x 2	M68 x 2	2 1/4 - 12 UN	2 3/4 - 12 UN
	1	63,5 (2 1/2)	M48 x 2	M56 x 2	1 7/8 - 12 UN	2 1/4 - 12 UN
152,4 (6)	2	101,6 (4)	M76 x 2	M95 x 2	3 - 12 UN	3 3/4 - 12 UN
	3	76,2 (3)	M58 x 2	M68 x 2	2 1/4 - 12 UN	2 3/4 - 12 UN
	1	76,2 (3)	M58 x 2	M68 x 2	2 1/4 - 12 UN	2 3/4 - 12 UN

**Notas:**  
 1 - Para cilindros tipo "SB", "SBa" e "SBb", vide páginas 26 a 28.  
 2 - Para montar ponteira ou garfo na extremidade da haste, deve ser especificada rosca em polegada.